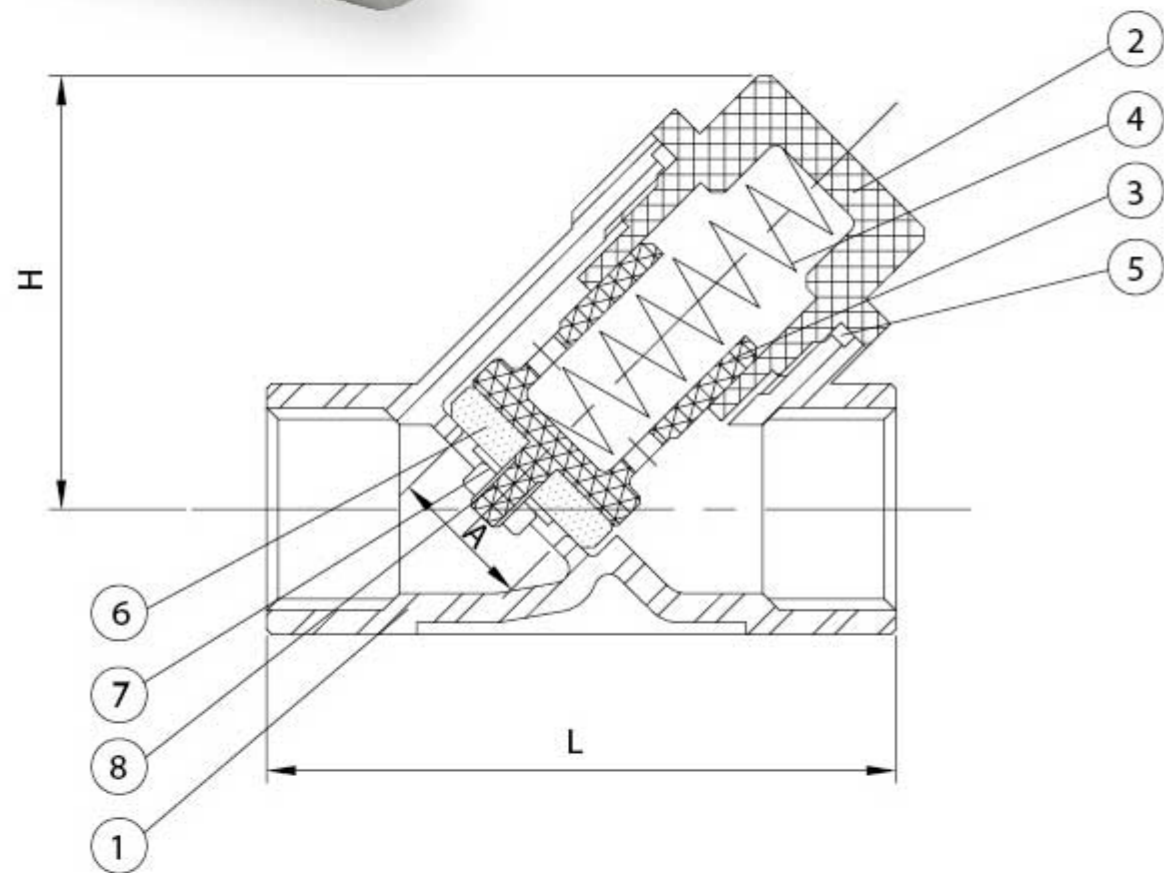


## Y型チャッキバルブ YC-800



### 仕様

- ロストワックス casting
- 圧力規格: 800PSI
- 呼び径: 1/4"~2" (DN8~DN50)
- 接続継手規格: DIN259 / BSPT / NPT



### 材質表

NO.	部品名	数	材質
1	本体	1	ASTM-A351-CF8M
2	キャップ	1	ASTM-A351-CF8M
3	ピストン	1	ASTM-A351-CF8M
4	スプリング	1	SUS316WPA
5	ガスケット	1	TEFLON
6	シート	1	TEFLON
7	ワッシャー	1	SUS316
8	ボルト	1	SUS316

### 寸法表

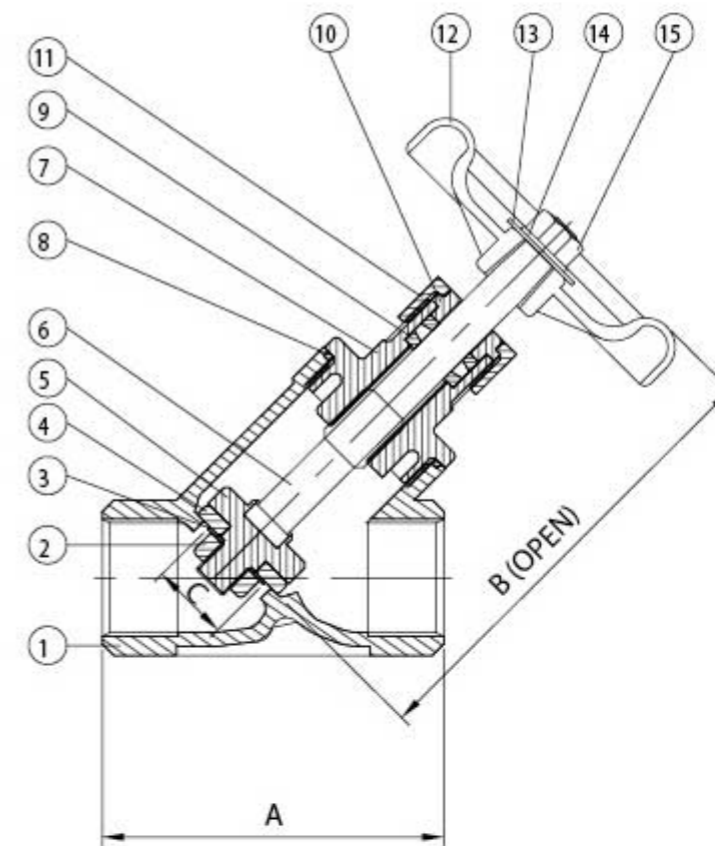
SIZE	A	H	L
1/4"	10	43	65
3/8"	12	43	65
1/2"	15	45	65
3/4"	20	52	80
1"	25	66	90
1-1/4"	32	70	105
1-1/2"	40	78	120
2"	50	95	140
2-1/2"	65	122	180
3"	80	141	200

## Y型グローブバルブ YGB-800



### 仕様

- ロストワックス casting
- 圧力規格: 800PSI
- 呼び径: 1/4"~2" (DN8~DN50)
- 接続継手規格: DIN259 / BSPT / NPT
- ハンドル式



### 材質表

NO.	部品名	数	材質
1	本体	1	ASTM A-351-CF8M
2	ナット	1	SUS304
3	ワッシャー	1	SUS304
4	シート	1	PTFE
5	ディスク	1	SUS316
6	ステム	1	SUS316
7	ボンネット	1	ASTM A-351-CF8M
8	ガスケットパッキン	1	PTFE
9	ステムパッキン	1 SET	PTFE
10	グランド	1	SUS304
11	グランドナット	1	SUS304
12	ハンドル	1	MICO STEEL
13	プレート	1	ALUMINUM
14	ワッシャー	1	SUS304
15	ナット	1	SUS304

### 寸法表

SIZE	A	B	C
1/4"	65	107	11
3/8"	65	107	13
1/2"	65	107	15
3/4"	80	122	20
1"	90	142	25
1-1/4"	105	155	32
1-1/2"	120	175	38
2"	140	195	50