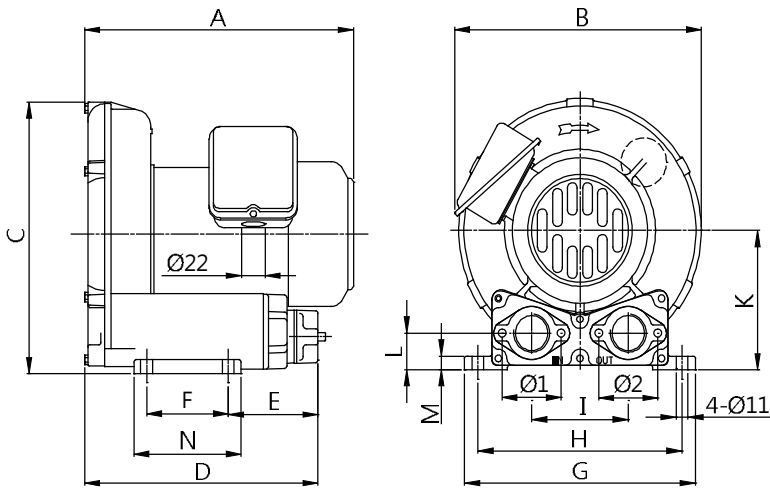


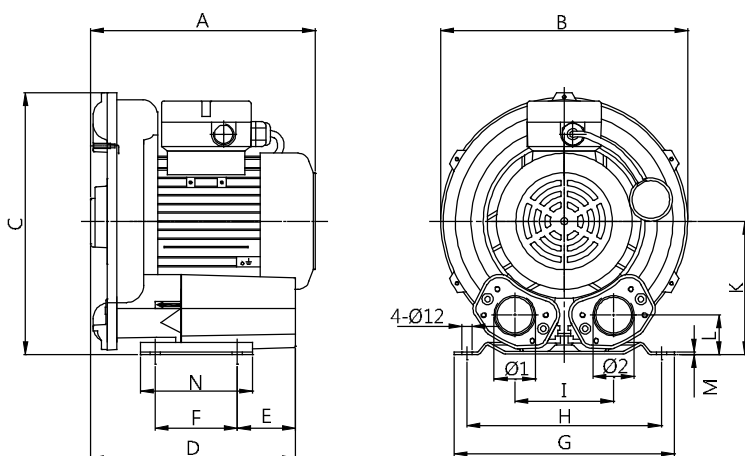
# 鼓風機尺寸圖

## 規格尺寸

型號	A	B	C	D	E	F	G	H	I	K	L	M	N	Ø1	Ø2
RB20-5...	225	236	238	218	87	76	212	190	90	120	34	12	100	G1"	G1"
RB30-5...	256	255	257	262	117	83	230	205	100	130	38	12	110	G1 1/4"	G1 1/4"
RB40-4...	261	286	303	238	68	95	255	225	115	154	46	3	130	G1 1/2"	G1 1/2"
RB40-5...	261	286	303	238	68	95	255	225	115	154	46	3	130	G1 1/2"	G1 1/2"
RB40-6...	281	286	303	238	68	95	255	225	115	154	46	3	130	G1 1/2"	G1 1/2"



### ■ RB20-.../RB30-...



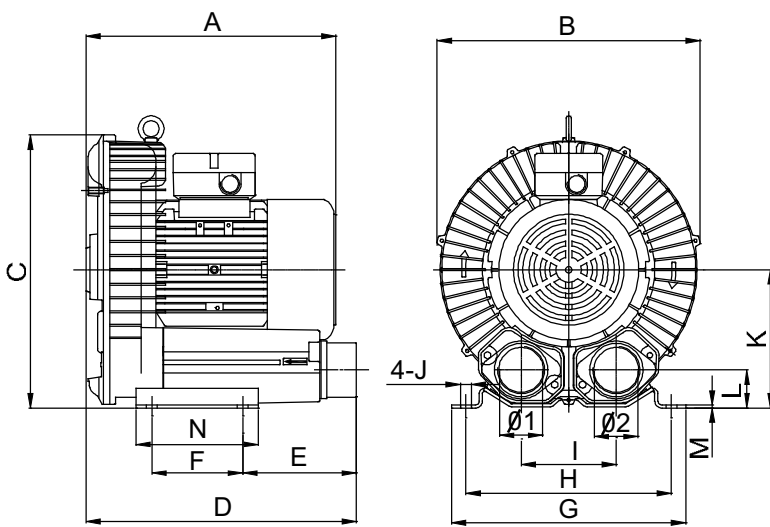
### ■ RB40-...



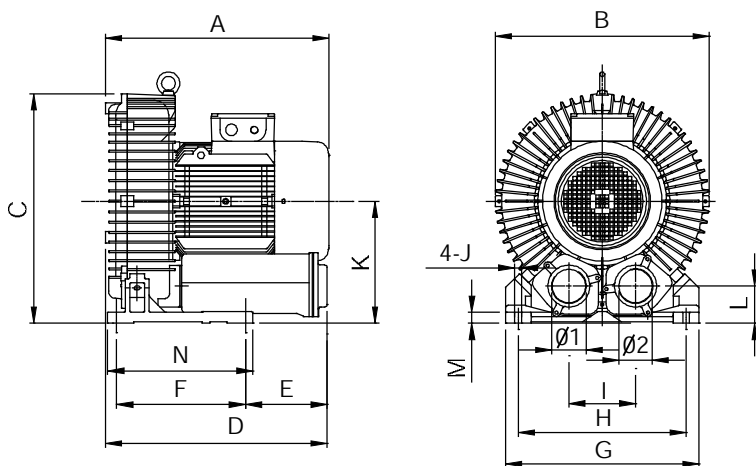
# 鼓風機尺寸圖

## 規格尺寸

型號	A	B	C	D	E	F	G	H	I	J	K	L	M	N	Ø1	Ø2
RB50-...	317	333	345	342	142	115	296	260	120	14	175	48	4	155	G2"	G2"
RB60-...	364	382	383	380	130	140	325	290	125	15	197	53	4.5	180	G2"	G2"
RB80-...	487	466	498	482	178	280	420	365	145	15	265	91	24	316	G2 1/2"	G2 1/2"
RB80-...-Z	482	466	474	468	183	170	394	356	152	15	241	66	6	217	G2 1/2"	G2 1/2"



### ■ RB50-.../RB60-...



### ■ RB80-...

