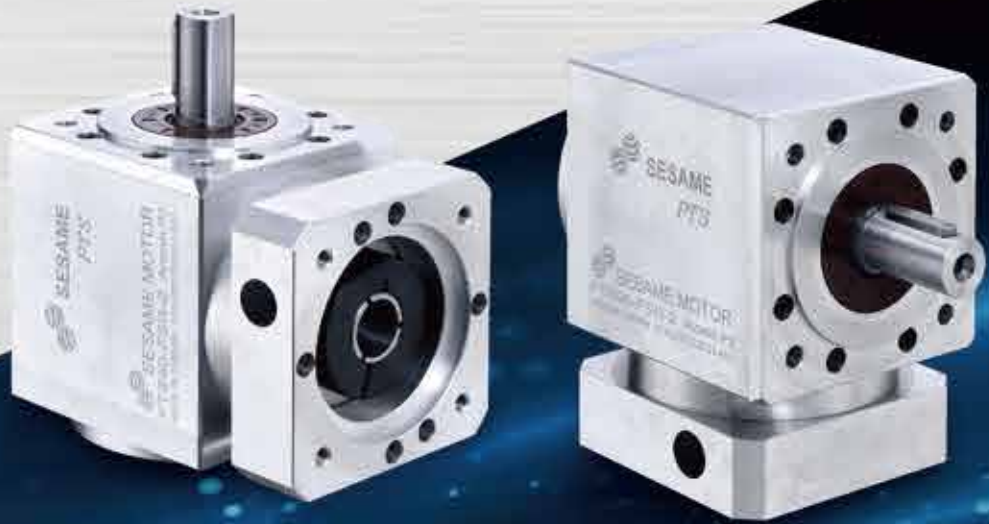




# 高精密スパイラルベベル減速機

PTS シリーズ



# PTS シリーズ





## スパイラルベベル減速機

セサミサーボスパイラルベベル減速機は、駆動軸の回転方向の変更や駆動軸の分岐接続を必要とする全てのアプリケーションに最適です。コンパクトで高精度なスパイラルベベルギヤを採用しているため、スペースと重量を同時に効率よく発揮します。20,000時間の通常の動作条件下では、寿命とIP65のシール効果が実質的に維持されます。これらは5つのサイズで提供され、入力スピードは最大8,500rpm、標準的なバックラッシュは9分です。アダプターは各サーボモーターメーカに適応しています。

- コンパクトで軽量のギアボックスサイズデザインで、スペースと重量を同時に効率よく発揮します
- 8,500 rpmまでの最高入力速度
- 寿命およびIP65シール用に潤滑
- 98%以上の高い操作効率
- 低騒音、低振動、通常動作条件下でのメンテナンスフリー

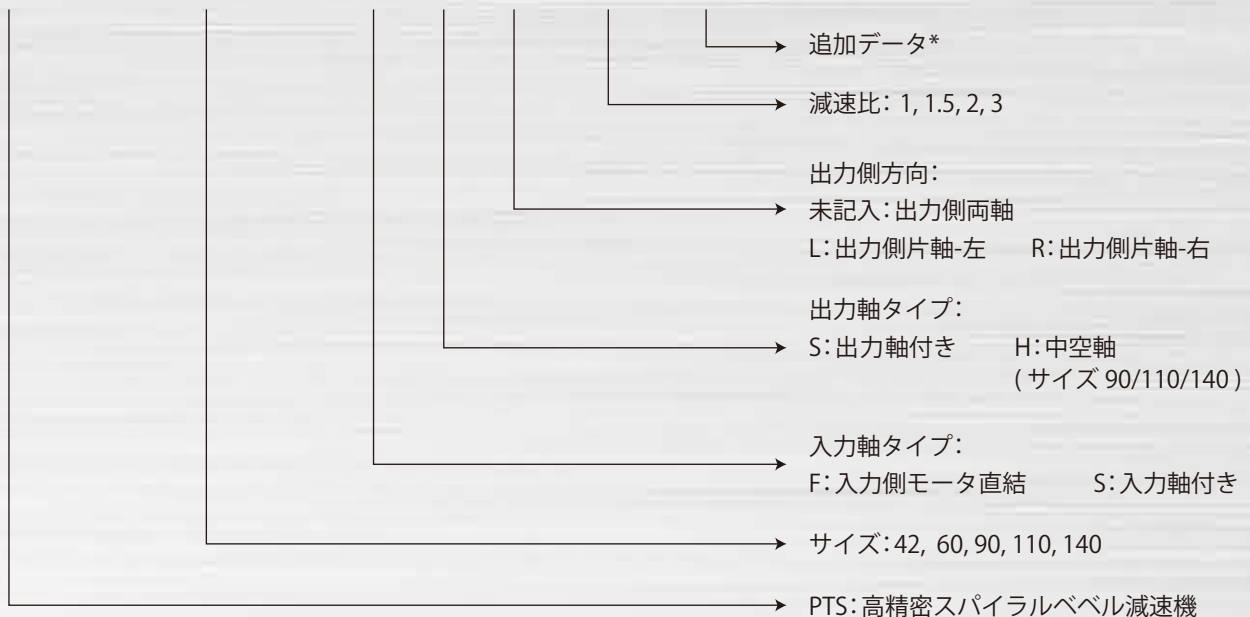
一般的なアプリケーション:

精密回転軸ドライブ、移動ガントリーとコラム、材料処理軸ドライブ、オートメーション、航空宇宙、工作機械、ロボット工学の産業分野。



## 注文コード

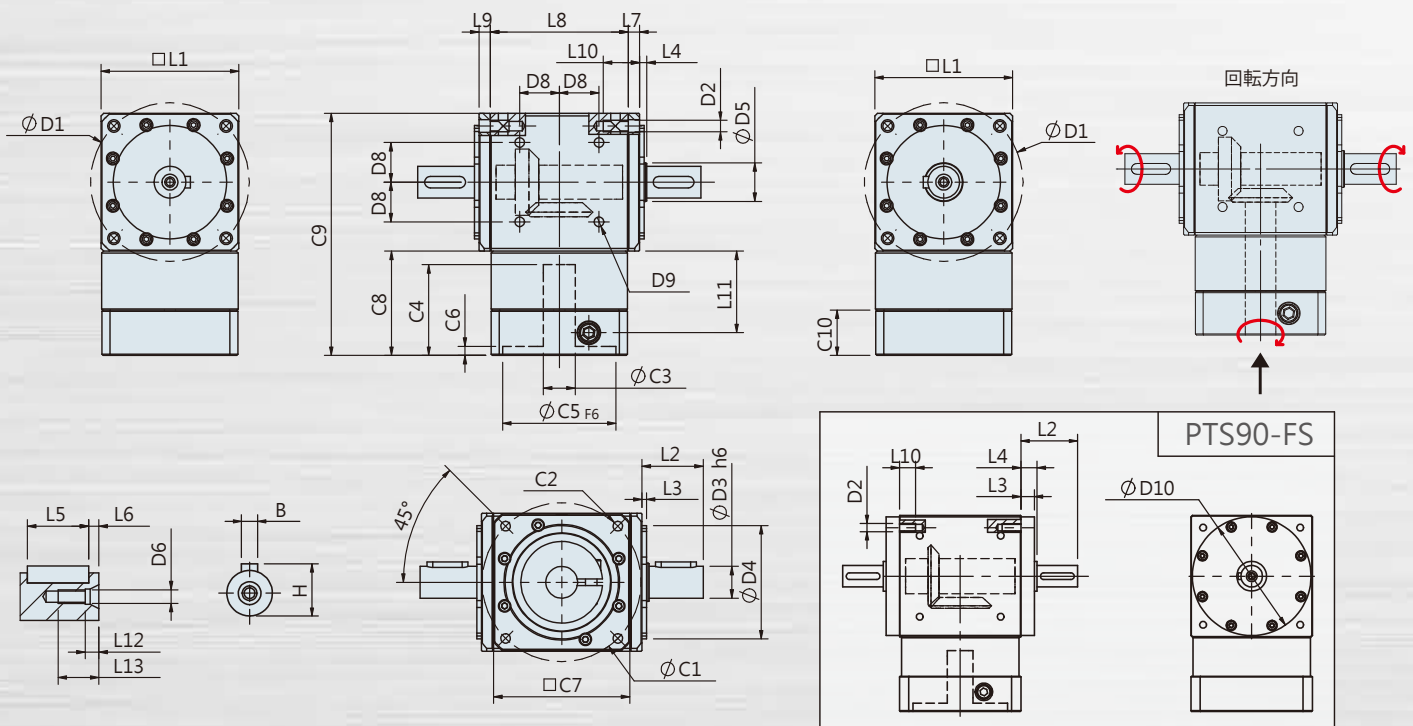
PTS-090-FSR-3-□



注:

追加データには、取り付け位置、入力速度、入力トルク、オプションが含まれます。ご注文の際は、入力軸径、フランジバージョン、フランジ寸法をご指示ください。

# PTS-FS 1 Stage 外形図



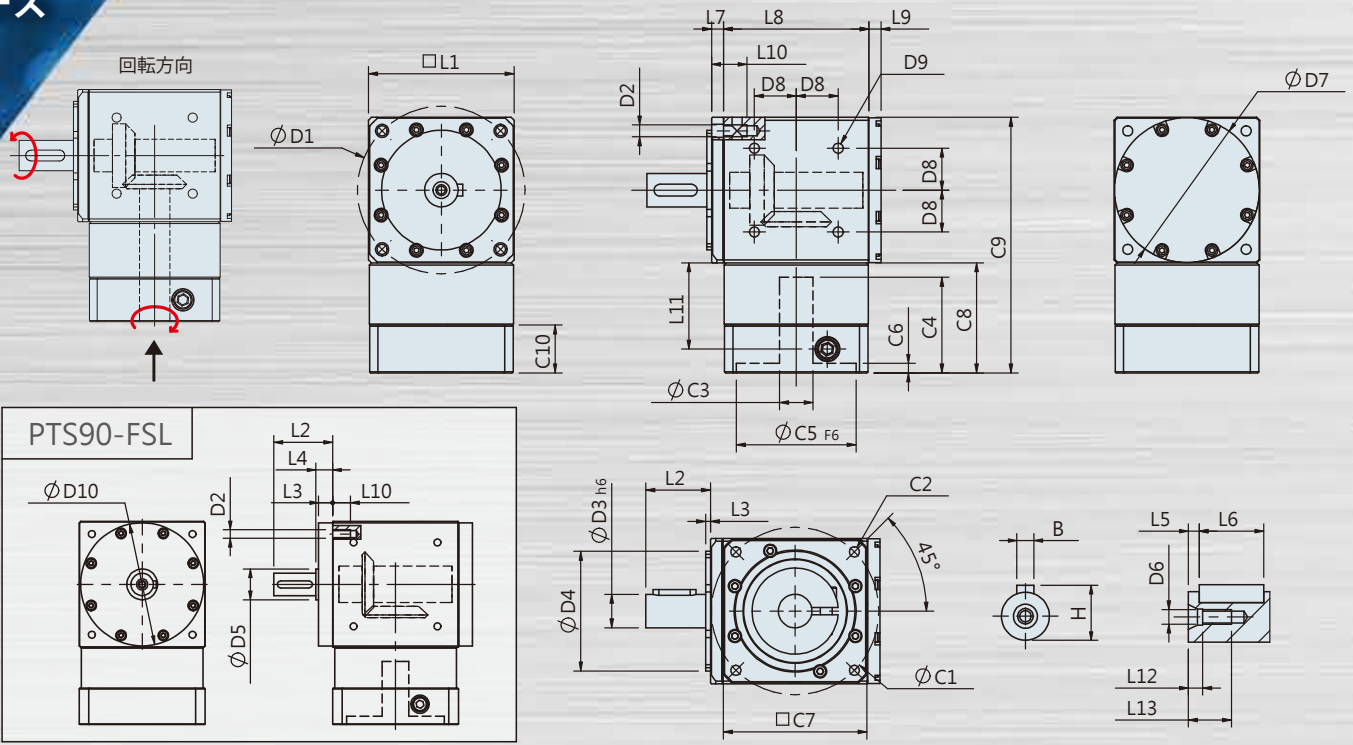
## 規格

単位: mm

寸法	PTS42-FS	PTS42G-FS	PTS60-FS	PTS90-FS
D1	46	46	70	101.8
D2	M4x0.7P	M4x0.7P	M5x0.8P	M6x1.0P
D3h6	10	10	14	16
D4	30 <sup>+0</sup> <sub>-0.035</sub>	30 <sup>+0</sup> <sub>-0.035</sub>	50 <sup>+0</sup> <sub>-0.04</sub>	-
D5	12	12	17	22
D6	-	M3x0.5P	M4x0.7P	M5x0.8P
D7	-	-	-	-
D8	-	16.27	24.75	36
D9	-	M4x0.7P	M5x0.8P	M6x1.0P
D10	-	-	-	88 <sup>+0</sup> <sub>-0.035</sub>
L1	45	45	60.8	90
L2	22.5	22.5	27	42
L3	1.5	1.5	2	10
L4	2.5	2.5	3.2	12
L5	15	18	18	25
L6	2	2.5	3	2.5
L7	6	6	5	-
L8	42	42	60.8	90
L9	6	6	5	10
L10	14	14	15	12
L11	26.5	26.5	36	40.7
L12	-	3	4	4
L13	-	9	12	14
C1 <sup>1</sup>	46	46	70	90
C2 <sup>1</sup>	M4x0.7P	M4x0.7P	M5x0.8P	M6x1.0P
C3 <sup>1</sup>	≦8/≦11	≦8/≦11	≦14/≦19	≦19/≦24
C4 <sup>1</sup>	33	33	44	57
C5 <sup>1</sup>	30	30	50	70
C6 <sup>1</sup> F6	4	4	4	6
C7 <sup>1</sup>	42.6	42.6	60	90
C8 <sup>1</sup>	35.5	35.5	46	55.2
C9 <sup>1</sup>	80.5	80.5	106.8	145.2
C10 <sup>1</sup>	18.5	18.5	20	26
B	4	3	5	5
H	11.5	11.2	16	18

\*1. C1~C10は標準モータ接続用プレートサイズとなり、選択したモータに合わせて決定してください。

★仕様は予告なしに変更されることがあります。



規格

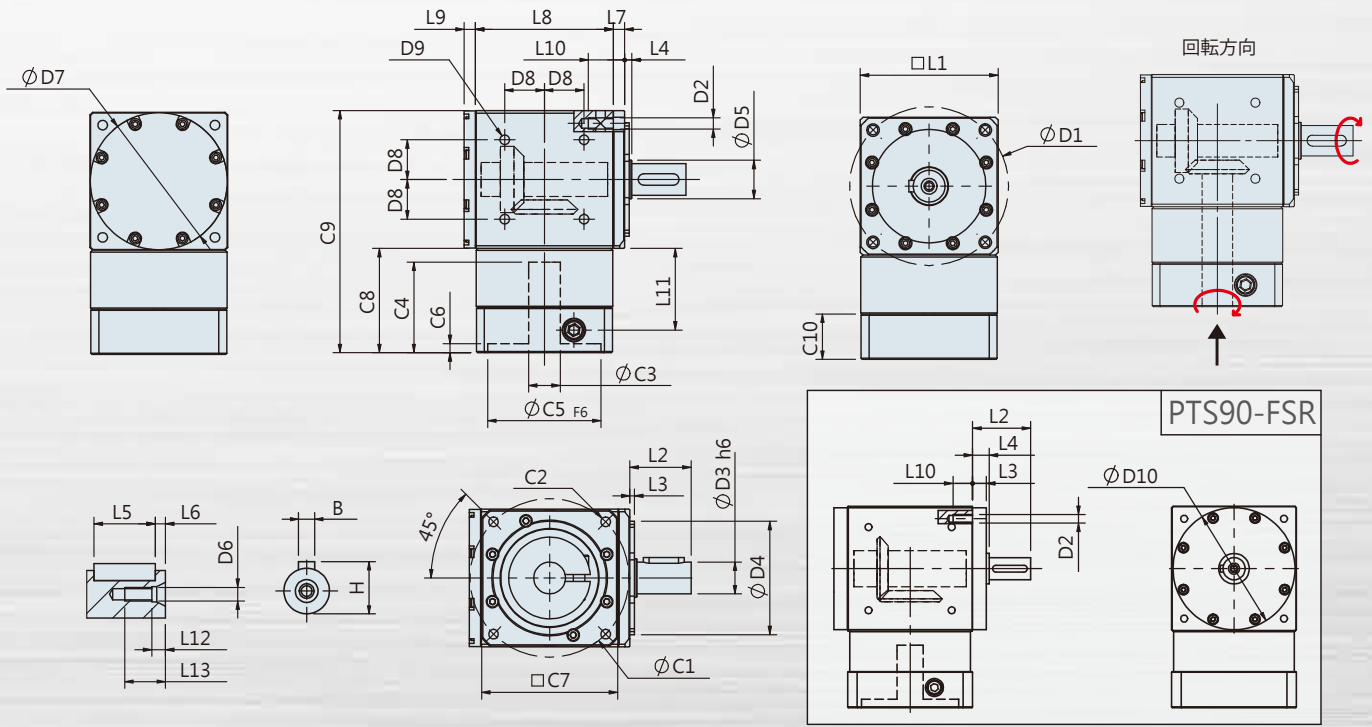
単位: mm

寸法	PTS42-FSL	PTS42G-FSL	PTS60-FSL	PTS90-FSL
D1	46	46	70	101.8
D2	M4x0.7P	M4x0.7P	M5x0.8P	M6x1.0P
D3 <sub>h6</sub>	10	10	14	16
D4	30 <sup>+0</sup> <sub>-0.035</sub>	30 <sup>+0</sup> <sub>-0.035</sub>	50 <sup>+0</sup> <sub>-0.04</sub>	-
D5	-	12	-	22
D6	-	M3x0.5P	M4x0.7P	M5x0.8P
D7	44.7	44.7	60.5	88
D8	-	16.27	24.75	36
D9	-	M4x0.7P	M5x0.8P	M6x1.0P
D10	-	-	-	88 <sup>+0</sup> <sub>-0.035</sub>
L1	45	45	60.8	90
L2	22.5	25.5	27	42
L3	1.5	1.5	2	10
L4	-	-	-	12
L5	15	18	18	25
L6	2	2.5	3	2.5
L7	6	6	5	-
L8	42	42	60.8	90
L9	5	6	5	10
L10	14	14	15	12
L11	26.5	26.5	36	40.7
L12	-	3	4	4
L13	-	9	12	14
C1 <sup>1</sup>	46	46	70	90
C2 <sup>1</sup>	M4x0.7P	M4x0.7P	M5x0.8P	M6x1.0P
C3 <sup>1</sup>	≦8/≦11	≦8/≦11	≦14/≦19	≦19/≦24
C4 <sup>1</sup>	33	33	44	57
C5 <sup>1</sup> F6	30	30	50	70
C6 <sup>1</sup>	4	4	4	6
C7 <sup>1</sup>	42.6	42.6	60	90
C8 <sup>1</sup>	35.5	35.5	46	55.2
C9 <sup>1</sup>	80.5	80.5	106.8	145.2
C10 <sup>1</sup>	18.5	18.5	20	26
B	4	3	5	5
H	11.5	11.2	16	18

\*1. C1~C10は標準モータ接続用プレートサイズとなり、選択したモータに合わせて決定してください。

★仕様は予告なしに変更されることがあります。

# PTS-FSR 1 Stage 外形図



## 規格

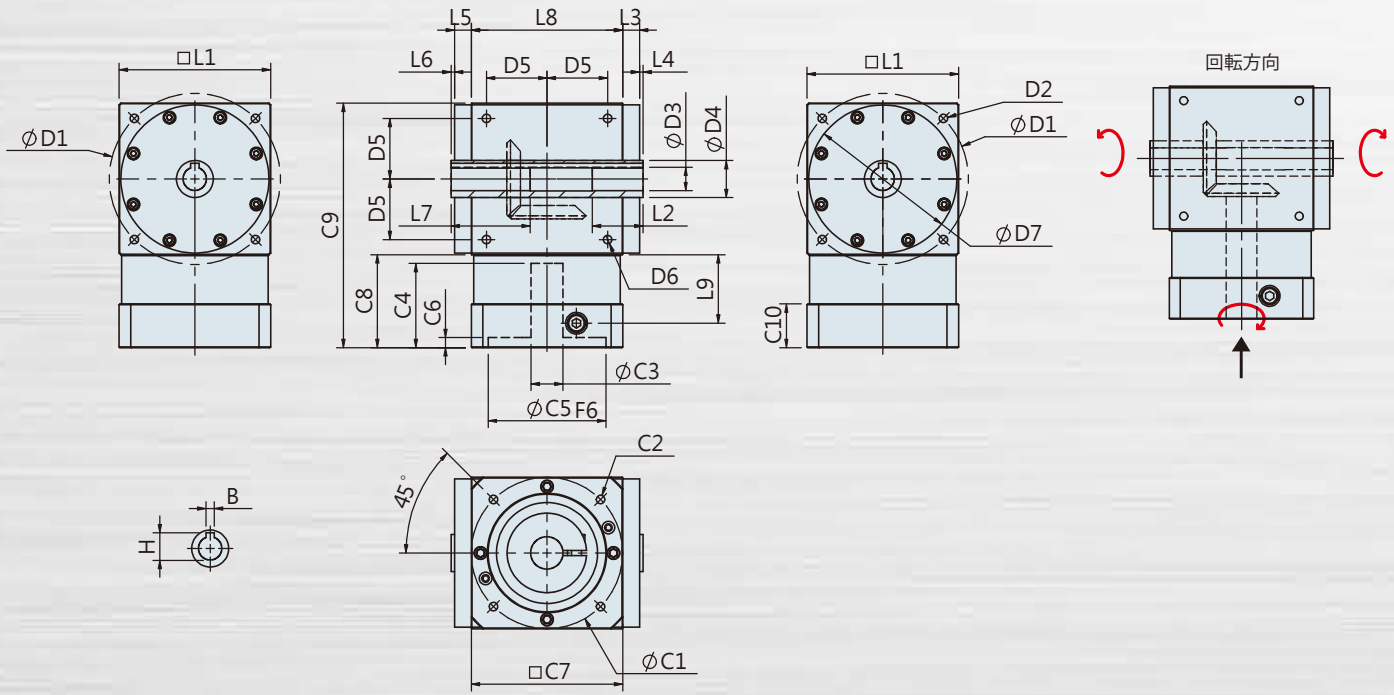
単位: mm

寸法	PTS42-FSR	PTS42G-FSR	PTS60-FSR	PTS90-FSR
D1	46	46	70	101.8
D2	M4x0.7P	M4x0.7P	M5x0.8P	M6x1.0P
D3h6	10	10	14	16
D4	30 <sup>+0</sup> <sub>-0.035</sub>	30 <sup>+0</sup> <sub>-0.035</sub>	50 <sup>+0</sup> <sub>-0.04</sub>	-
D5	12	12	17	22
D6	-	M3x0.5P	M4x0.7P	M5x0.8P
D7	44.7	44.7	60.5	88
D8	-	16.27	24.75	36
D9	-	M4x0.7P	M5x0.8P	M6x1.0P
D10	-	-	-	88 <sup>+0</sup> <sub>-0.035</sub>
L1	45	45	60.8	90
L2	22.5	25.5	27	42
L3	1.5	1.5	2	10
L4	2.5	2.5	3.2	12
L5	15	18	18	25
L6	2	2.5	3	2.5
L7	6	6	5	-
L8	42	42	60.8	90
L9	5	5	5	10
L10	14	14	15	12
L11	26.5	26.5	36	40.7
L12	-	3	4	4
L13	-	9	12	14
C1 <sup>1</sup>	46	46	70	90
C2 <sup>1</sup>	M4x0.7P	M4x0.7P	M5x0.8P	M6x1.0P
C3 <sup>1</sup>	≤8/≤11	≤8/≤11	≤14/≤19	≤19/≤24
C4 <sup>1</sup>	33	33	44	57
C5 <sup>1</sup>	30	30	50	70
C6 <sup>1</sup> F6	4	4	4	6
C7 <sup>1</sup>	42.6	42.6	60	90
C8 <sup>1</sup>	35.5	35.5	46	55.2
C9 <sup>1</sup>	80.5	80.5	106.8	145.2
C10 <sup>1</sup>	18.5	18.5	20	26
B	4	3	5	5
H	11.5	11.2	16	18

\*1. C1~C10は標準モータ接続用プレートサイズとなり、選択したモータに合わせて決定してください。

★仕様は予告なしに変更されることがあります。

# PTS-FH 1 Stage 外形図



## 規格

単位: mm

寸法	PTS90-FH	PTS110-FH	PTS140-FH
D1	101.8	-	-
D2	M6x1.0P	-	-
D3 <sub>H7</sub>	14	-	-
D4	22	-	-
D5	36	-	-
D6	M6x1.0P	-	-
D7	88 <sup>+0</sup> <sub>-0.035</sub>	-	-
L1	90	-	-
L2	30	-	-
L3	10	-	-
L4	2	-	-
L5	10	-	-
L6	2	-	-
L7	47	-	-
L8	90	-	-
C1 <sup>1</sup>	90	-	-
C2 <sup>1</sup>	M6x1.0P	-	-
C3 <sup>1</sup>	≤19≤24	-	-
C4 <sup>1</sup>	57	-	-
C5 <sup>1</sup> <sub>F6</sub>	70	-	-
C6 <sup>1</sup>	6	-	-
C7 <sup>1</sup>	90	-	-
C8 <sup>1</sup>	55.2	-	-
C9 <sup>1</sup>	145.2	-	-
C10 <sup>1</sup>	26	-	-
B	5	-	-
H	16.3	-	-

\*1. C1~C10は標準モータ接続用プレートサイズとなり、選択したモータに合わせて決定してください。

★仕様は予告なしに変更されることがあります。

## PTS フランジタイプシリーズ仕様 (モータを直接取り付け可能です)

規格		段数	減速比	PTS42/PTS42G (FS/FSL/FSR)	PTS-60 (FS/FSL/FSR)	PTS90 (FS/FSL/FSR) (FH)	PTS110 (FS/FSL/FSR) (FH)	PTS140 (FS/FSL/FSR) (FH)	
定格出力トルク $T_{2N}$	N · m	1	1	8	15	45	78	150	
			1.5	8	15	45	78	150	
			2	7	12	42	68	150	
			3	5.5	10	33	54	120	
非常停止トルク $T_{2NOT}$	N · m	2.0倍定格出力トルク (* 最大出力トルク $T_{2B} = 1.5$ 倍定格出力トルク)							
定格入力回転数 $n_{1N}$	rpm	1	1~3	4000	3500	3000	2800	2500	
最大入力回転数 $n_{1max}$	rpm	1	1~3	8500	7500	7000	6000	5000	
精密バックラッシュ P1	arcmin	1	1~3	≤9	≤9	≤9	≤8	≤8	
標準バックラッシュ P2	arcmin	1	1~3	≤15	≤12	≤12	≤12	≤12	
許容ラジアル荷重 $F_{2RB}^1$	N	1	1~3	400	600	1200	-	-	
許容スラスト荷重 $F_{2aB}^1$	N	1	1~3	200	300	600	-	-	
使用温度	°C	-10 °C ~ +90 °C							
使用寿命	hr	20,000 (10,000/連続運転)							
効率	%	≥ 98%							
重量	FS	kg	1	1~3	0.65	1.5	4.4	-	-
	FSL	kg	1	1~3	0.6	1.4	4.2	-	-
	FSR	kg	1	1~3	0.6	1.4	4.2	-	-
	FH	kg	1	1~3	-	-	4.1	-	-
取付方向	-	1	1~3	任意方向					
騒音 <sup>2</sup>	dBA/1m	1	1~3	66	68	72	74	76	
保護等級	-	1	1~3	IP 65					
潤滑剤	-	1	1~3	合成グリース					

減速機回転慣性モーメント (J1)

段数	減速比	単位	PTS42/PTS42G ( $\phi 8$ )	PTS-60( $\phi 14$ )	PTS-90( $\phi 19$ )	PTS-110( $\phi 24$ )	PTS-140( $\phi 32$ )
1	1	Kg · cm <sup>2</sup>	0.07	0.40	2.30	-	-
	1.5		0.06	0.33	1.82	-	-
	2		0.05	0.30	1.51	-	-
	3		0.05	0.29	1.48	-	-

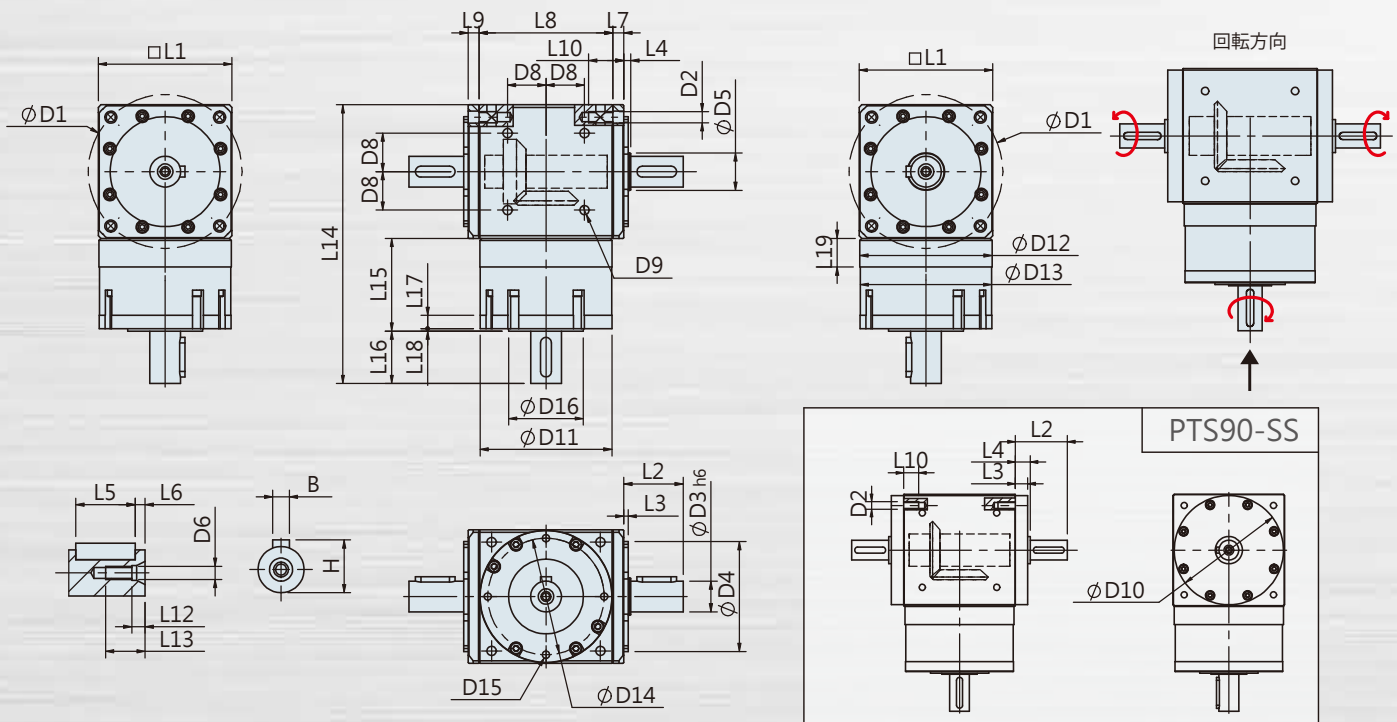
\* 1. 出力回転数は400 rpm時、出力軸中心部より測定。

\* 2. 定格入力回転数または1500rpm、無負荷測定。

※ 仕様は予告なしに変更されることがあります。

人的要因または自然災害による不良又損傷は、製品保証の対象外となります。

# PTS-SS 1 Stage 外形図



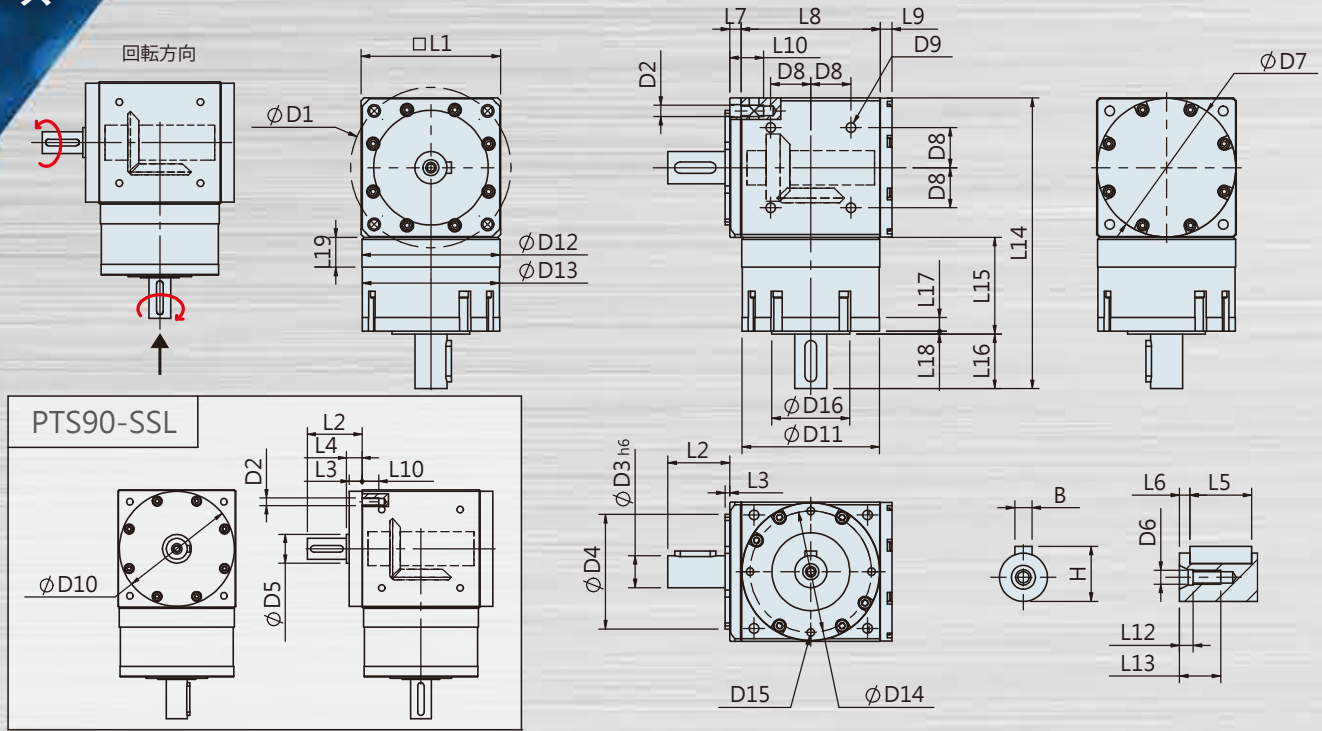
## 規格

単位: mm

寸法	PTS42G-SS	PTS60-SS	PTS90-SS
D1	46	70	101.8
D2	M4x0.7P	M5x0.8P	M6x1.0P
D3 <sub>h6</sub>	10	14	16
D4	30 <sup>+0</sup> <sub>-0.035</sub>	50 <sup>+0</sup> <sub>-0.04</sub>	-
D5	12	17	22
D6	M3x0.5P	M4x0.7P	M5x0.8P
D7	-	-	-
D8	16.27	24.75	36
D9	M4x0.7P	M5x0.8P	M6x1.0P
D10	-	-	88 <sup>+0</sup> <sub>-0.035</sub>
D11 <sub>g6</sub>	41.7	60	87
D12	41.8 <sup>+0</sup> <sub>-0.03</sub>	60.2 <sup>+0</sup> <sub>-0.03</sub>	88 <sup>+0</sup> <sub>-0.035</sub>
D13	41	59.8	86.5
D14	36	53	76
D15	M3x0.5Px6L	M4x0.7Px8L	M5x0.8Px12L
D16	19.5	34	47
L1	45	60.8	90
L2	22.5	27	42
L3	1.5	2	10
L4	2.5	3.2	12
L5	18	18	25
L6	2.5	3	2.5
L7	6	5	-
L8	42	60.8	90
L9	6	5	10
L10	14	15	12
L11	-	-	-
L12	3	4	4
L13	9	12	14
L14	103	126.8	175
L15	35	42.2	55
L16	23	23.8	30
L17	4.5	6	8
L18	2.5	1.2	2
L19	9	13	15
B	3	5	5
H	11.2	16	18

★仕様は予告なしに変更されることがあります。





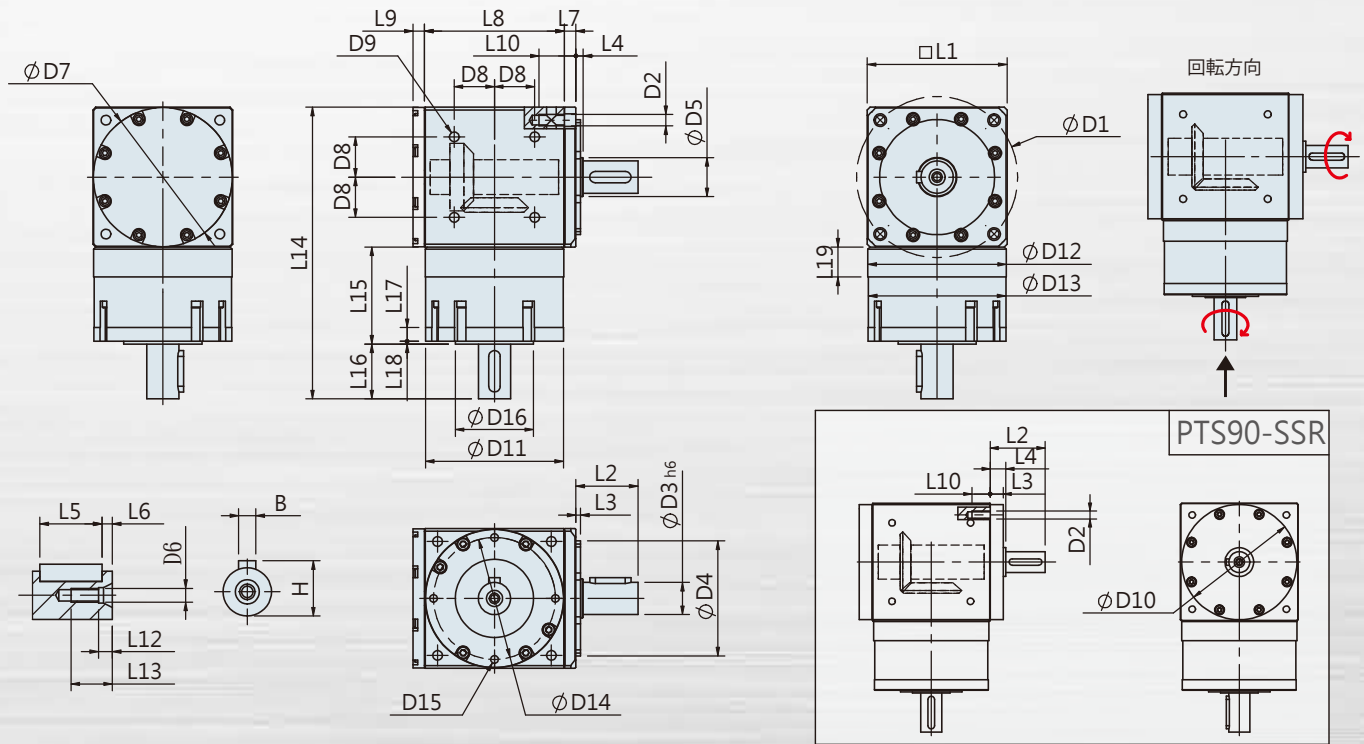
規格

単位: mm

寸法	PTS42G-SSL	PTS60-SSL	PTS90-SSL
D1	46	70	101.8
D2	M4x0.7P	M5x0.8P	M6x1.0P
D3 <sub>h6</sub>	10	14	16
D4	30 <sup>+0</sup> <sub>-0.035</sub>	50 <sup>+0</sup> <sub>-0.04</sub>	-
D5	12	-	22
D6	M3x0.5P	M4x0.7P	M5x0.8P
D7	44.7	60.5	88
D8	16.27	24.75	36
D9	M4x0.7P	M5x0.8P	M6x1.0P
D10	-	-	88 <sup>+0</sup> <sub>-0.035</sub>
D11 <sub>g6</sub>	41.7	60	87
D12	41.8 <sup>+0</sup> <sub>-0.03</sub>	60.2 <sup>+0</sup> <sub>-0.04</sub>	88 <sup>+0</sup> <sub>-0.035</sub>
D13	41	59.8	86.5
D14	36	53	76
D15	M3x0.5Px6L	M4x0.7Px8L	M5x0.8Px12L
D16	19.5	34	47
L1	45	60.8	90
L2	25.5	27	42
L3	1.5	2	10
L4	-	-	12
L5	18	18	25
L6	2.5	3	2.5
L7	6	5	-
L8	42	60.8	90
L9	5	5	10
L10	14	15	12
L11	-	-	-
L12	3	4	4
L13	9	12	14
L14	103	126.8	175
L15	35	42.2	55
L16	23	23.8	30
L17	4.5	6	8
L18	2.5	1.2	2
L19	9	13	15
B	3	5	5
H	11.2	16	18

★仕様は予告なしに変更されることがあります。

# PTS-SSR 1 Stage 外形図



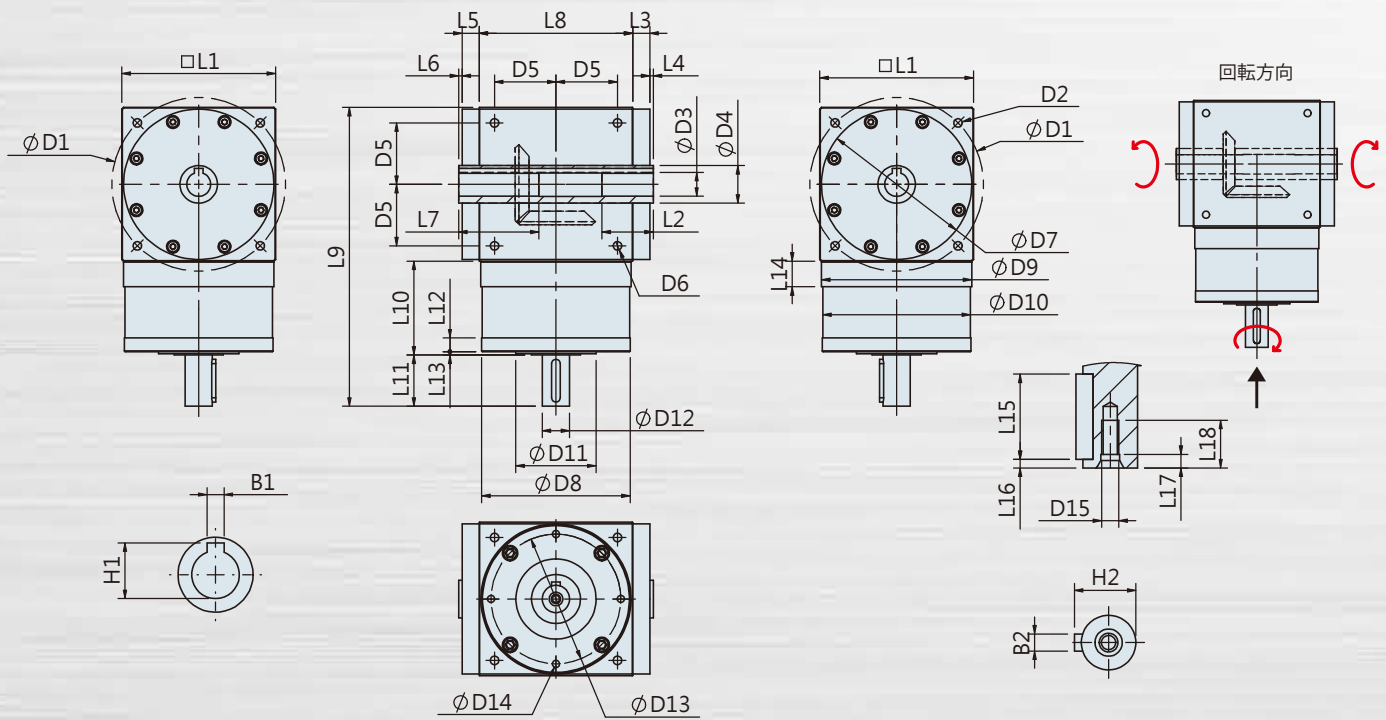
## 規格

単位: mm

寸法	PTS42G-SSR	PTS60-SSR	PTS90-SSR
D1	46	70	101.8
D2	M4x0.7P	M5x0.8P	M6x1.0P
D3 h6	10	14	16
D4	30 <sup>+0</sup> <sub>-0.035</sub>	50 <sup>+0</sup> <sub>-0.04</sub>	-
D5	12	17	22
D6	M3x0.5P	M4x0.7P	M5x0.8P
D7	44.7	60.5	88
D8	16.27	24.75	36
D9	M4x0.7P	M5x0.8P	M6x1.0P
D10	-	-	88 <sup>+0</sup> <sub>-0.035</sub>
D11 g6	41.7	60	87
D12	41.8 <sup>+0</sup> <sub>-0.03</sub>	60.2 <sup>+0</sup> <sub>-0.04</sub>	88 <sup>+0</sup> <sub>-0.035</sub>
D13	41	59.8	86.5
D14	36	53	76
D15	M3x0.5Px6L	M4x0.7Px8L	M5x0.8Px12L
D16	19.5	34	47
L1	45	60.8	90
L2	22.5	27	42
L3	1.5	2	10
L4	2.5	3.2	12
L5	18	18	25
L6	2.5	3	2.5
L7	6	5	-
L8	42	60.8	90
L9	5	5	10
L10	14	15	12
L11	-	-	-
L12	3	4	4
L13	9	12	14
L14	103	126.8	175
L15	35	42.2	55
L16	23	23.8	30
L17	4.5	6	8
L18	2.5	1.2	2
L19	9	13	15
B	3	5	5
H	11.2	16	18

★仕様は予告なしに変更されることがあります。

# PTS-SH 1 Stage 外形図



## 規格

単位: mm

寸法	PTS90-SH	PTS110-SH	PTS140-SH
D1	101.8	-	-
D2	M6x1.0P	-	-
D3 <sub>H7</sub>	14	-	-
D4	22	-	-
D5	36	-	-
D6	M6x1.0P	-	-
D7	88 <sup>+0</sup> <sub>-0.035</sub>	-	-
D8 <sub>g6</sub>	87	-	-
D9	88 <sup>+0</sup> <sub>-0.035</sub>	-	-
D10	86.5	-	-
D11	47	-	-
D12 <sub>h6</sub>	16	-	-
D13	76	-	-
D14	M5x0.8Px12L	-	-
D15	M5x0.8P	-	-
L1	90	-	-
L2	30	-	-
L3	10	-	-
L4	2	-	-
L5	10	-	-
L6	2	-	-
L7	47	-	-
L8	90	-	-
L9	175	-	-
L10	55	-	-
L11	30	-	-
L12	8	-	-
L13	2	-	-
L14	15	-	-
L15	25	-	-
L16	2.5	-	-
L17	4	-	-
L18	14	-	-
B1	5	-	-
H1	16.3	-	-
B2	5	-	-
H2	18	-	-

★仕様は予告なしに変更されることがあります。

PTS 入力側軸付きシリーズ仕様

規格		段数	減速比	PTS42G (SS/SSL/SSR)	PTS-60 (SS/SSL/SSR)	PTS90 (SS/SSL/SSR) (SH)	PTS110 (SS/SSL/SSR) (SH)	PTS140 (SS/SSL/SSR) (SH)	
定格出力トルク $T_{2N}$	N · m	1	1	8	15	45	78	150	
			1.5	8	15	45	78	150	
			2	7	12	42	68	150	
			3	5.5	10	33	54	120	
非常停止トルク $T_{2NOT}$	N · m	2.0倍定格出力トルク (* 最大出力トルク $T_{2B} = 1.5$ 倍定格出力トルク)							
定格入力回転数 $n_{1N}$	rpm	1	1~3	4000	3500	3000	2800	2500	
最大入力回転数 $n_{1max}$	rpm	1	1~3	8500	7500	7000	6000	5000	
精密バックラッシュ P1	arcmin	1	1~3	≤9	≤9	≤9	≤8	≤8	
標準バックラッシュ P2	arcmin	1	1~3	≤15	≤12	≤12	≤12	≤12	
出力許容ラジアル荷重 $F_{2rB}^1$	N	1	1~3	400	600	1200	-	-	
出力許容スラスト荷重 $F_{2aB}^1$	N	1	1~3	200	300	600	-	-	
入力許容ラジアル荷重 $F_{2rB}^1$	N	1	1~3	260	520	1050	-	-	
入力許容スラスト荷重 $F_{2aB}^1$	N	1	1~3	130	260	525	-	-	
使用温度	°C	-10°C ~ +90°C							
使用寿命	hr	20,000 (10,000/連続運転)							
効率	%	≥ 98%							
重量	SS	kg	1	1~3	0.6	1.4	4.2	-	-
	SSL	kg	1	1~3	0.55	1.3	4.1	-	-
	SSR	kg	1	1~3	0.55	1.3	4.1	-	-
	SH	kg	1	1~3	-	-	4.0	-	-
取付方向	-	1	1~3	任意方向					
騒音 <sup>2</sup>	dB(A)/1m	1	1~3	66	68	72	74	76	
保護等級	-	1	1~3	IP 65					
潤滑剤	-	1	1~3	合成グリース					

減速機回転慣性モーメント (J1)

段数	減速比	単位	PTS42G ( $\phi 8$ )	PTS-60 ( $\phi 14$ )	PTS-90 ( $\phi 19$ )	PTS-110 ( $\phi 24$ )	PTS-140 ( $\phi 32$ )
1	1	Kg · cm <sup>2</sup>	0.07	0.40	2.30	-	-
	1.5		0.06	0.33	1.82	-	-
	2		0.05	0.30	1.51	-	-
	3		0.05	0.29	1.48	-	-

\* 1. 出力回転数は400 rpm時、出力軸中心部より測定。

\* 2. 定格入力回転数または1500rpm、無負荷測定。

※ 仕様は予告なしに変更されることがあります。

人的要因または自然災害による不良又損傷は、製品保証の対象外となります。

世協電機股份有限公司  
SESAME MOTOR CORP.

599, Sec 1, Hemu Rd., Shengang, Taichung 42953, Taiwan  
TEL : +886-4-2561-0011 FAX : +886-4-2562-7766  
Skype phone : sesame\_motor  
info@sesamemotor.com.tw  
www.sesamemotor.com

代理店

