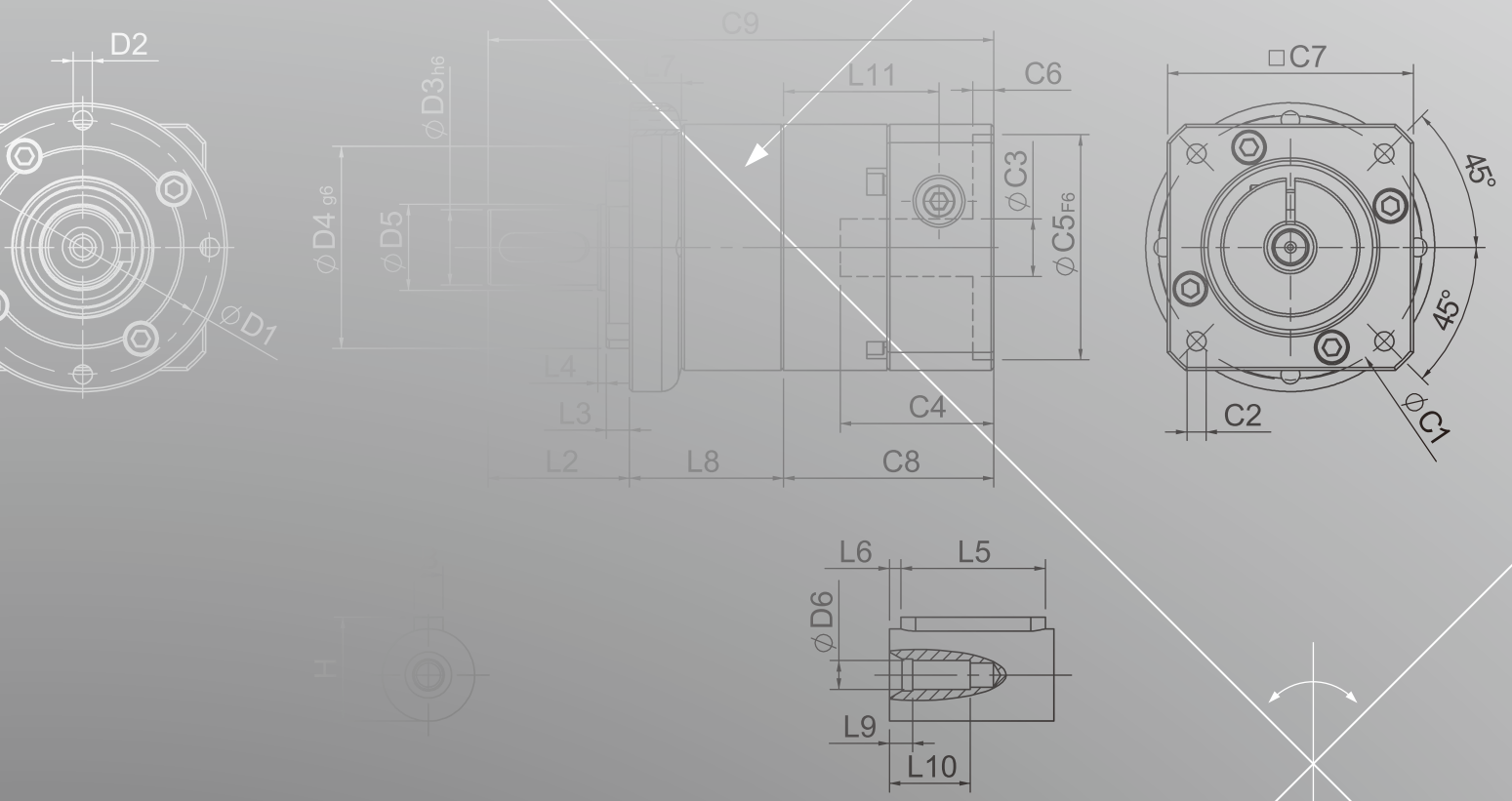
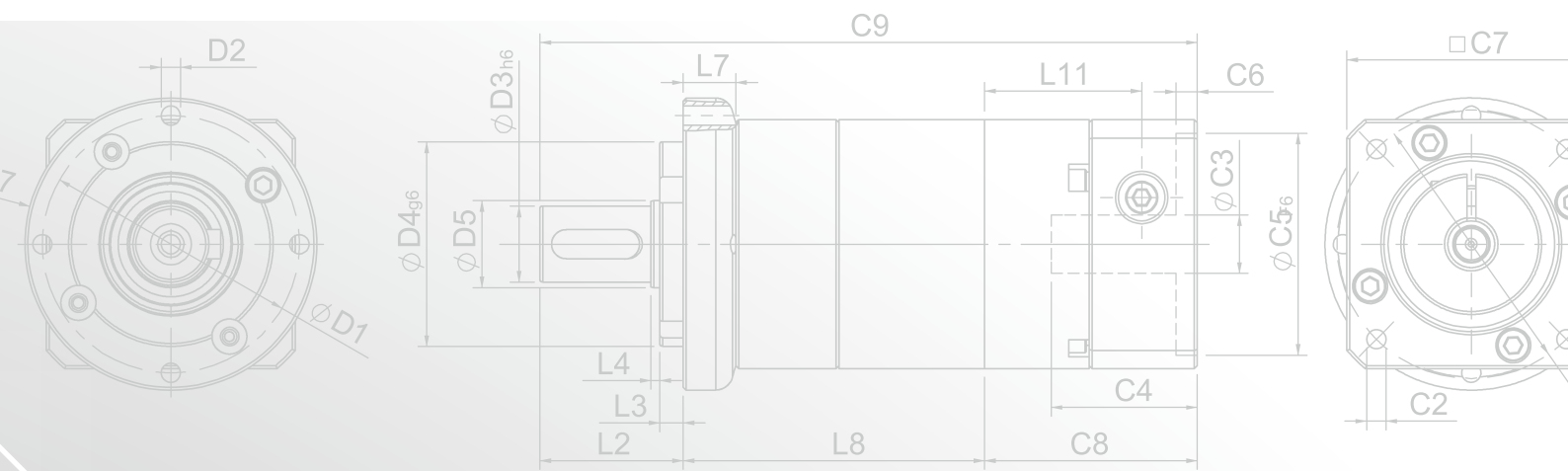
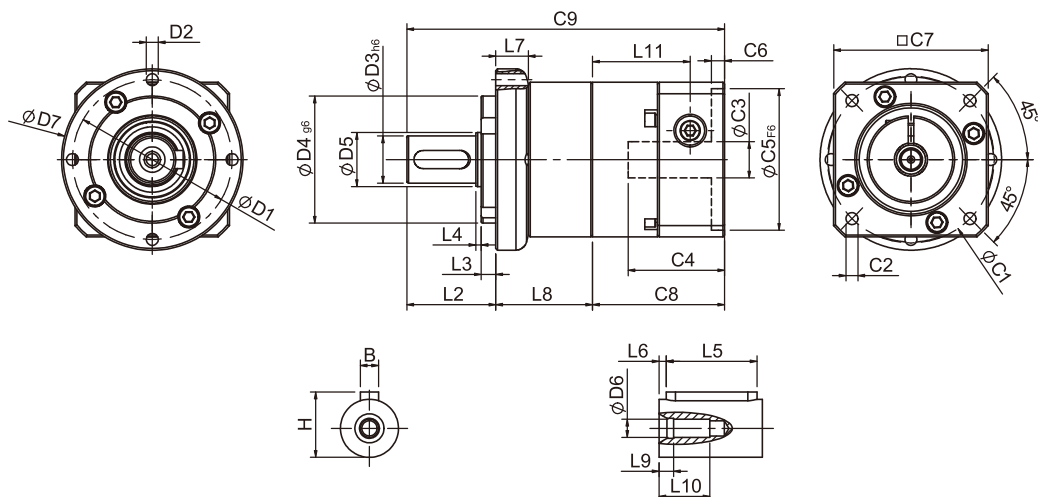


PAC SERIES





● PAC 1 stage 外形図



● 規格

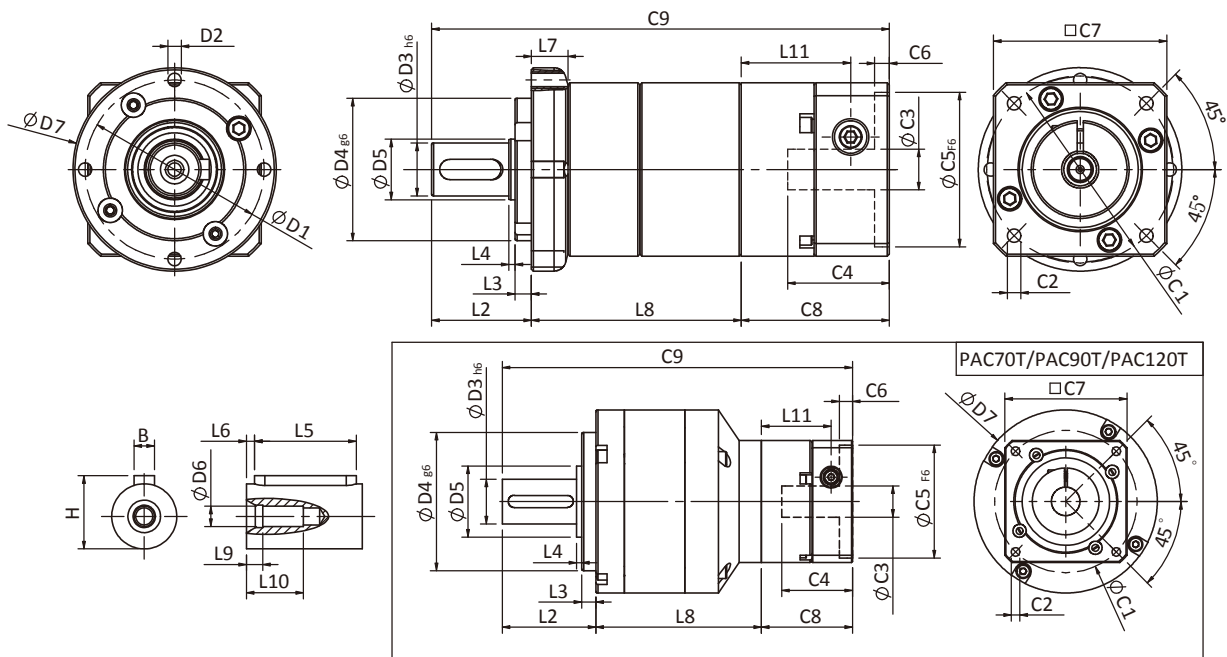
単位: mm

寸法	PAC50	PAC70	PAC90	PAC120
D1	44	62	80	108
D2	M4x0.7P	M5x0.8P	M6x1.0P	M8x1.25P
D3 _{h6}	12	16	22	32
D4 _{g6}	35	52	68	90
D5	15	20	35	45
D6	M4x0.7P	M5x0.8P	M8x1.25P	M12x1.75P
D7	50	70	90	120
L2	24.5	36	46	60
L3	4	6	7	7
L4	1.5	1.5	2.5	2
L5	15	25	32	40
L6	2	2	3	5
L7	9	13.3	14	15
L8	26.7	37.3	43.8	65.3
L9	4	4	4.5	6
L10	14	16.5	20.5	30
L11	26.9	34.3	41.5	51.5
C1 ²	46	70	90	145
C2 ²	M4x0.7P	M5x0.8P	M6x1.0P	M8x1.25P
C3 ²	≦8/≦11	≦14/≦19	≦19/≦24/≦28	≦24/≦32/≦38
C4 ²	26.5	33.5	41	51.5
C5 ² _{F6}	30	50	70	40
C6 ²	4	4	6	6
C7 ²	42.6	60	90	130
C8 ²	36.4	44.8	55.8	68
C9 ²	87.6	118.1	145.6	193.3
B	4	5	6	10
H	13.5	18	24.5	35

★ C1～C9は標準モーター接続用プレートサイズとなり、選択したモーターに合わせて決定してください。

★ 仕様は予告なしに変更されることがあります。

○ PAC 2 stages 外形図



○ 規格

単位: mm

寸法	PAC50	PAC70	PAC70T	PAC90	PAC90T	PAC120T
D1	44	62		80		108
D2	M4x0.7P	M5x0.8P		M6x1.0P		M8x1.25P
D3 _{h6}	12	16		22		32
D4 _{g6}	35	52		68		90
D5	15	20		35		45
D6	M4x0.7P	M5x0.8P		M8x1.25P		M12x1.75P
D7	50	70		90		120
L2	24.5	36		46		60
L3	4	6		7		7
L4	1.5	1.5		2.5		2
L5	15	25		32		40
L6	2	2		3		5
L7	9	13.3		14		15
L8	51.6	68	63.6	84.8	81.4	103.4
L9	4	4		4.5		6
L10	14	16.5		20.5		30
L11	26.9	34.3	26.9	41.5	34.3	41.5
C1 ²	46	70		90		90
C2 ²	M4x0.7P	M5x0.8P	M4x0.7P	M6x1.0P	M5x0.8P	M8x1.25P
C3 ²	≦8/≦11	≦14/≦19	≦8/≦11	≦19/≦24/≦28	≦14/≦19	≦19/≦24/≦28
C4 ²	26.5	33.5	26.5	41	33.5	41
C5 ² _{F6}	30	50	30	70	50	70
C6 ²	4	4	4	6	4	6
C7 ²	42.6	60	42.6	90	60	90
C8 ²	36.4	44.8	36.4	55.8	44.8	55.8
C9 ²	112.5	148.8	136	186.6	172.2	219.2
B	4	5		6		10
H	13.5	18		24.5		35

* C1~C9は標準モーター接続用プレートサイズとなり、選択したモーターに合わせて決定してください。

* 仕様は予告なしに変更されることがあります。

PAC性能規格共表

規格		段数	減速比	PAC-50	PAC-70	PAC-90	PAC-120
定格出力トルク T_{2N}	N・m	1	3	9	28	85	210
			4	10	32	80	240
			5	11	35	95	260
			7	10	28	85	220
			9	8	23	75	210
		10	8	21	65	190	
		段数	減速比	PAC-50	PAC-70 PAC-70T	PAC-90 PAC-90T	PAC-120T
		2	15	11	34	90	230
			20	10	32	80	240
			25	11	35	95	260
			30	-	-	-	260
			35	11	35	95	260
			40	-	-	-	260
			45	11	35	95	260
			49	10	-	-	-
50	-		35	95	260		
63	10		-	-	-		
70	-	28	85	220			
100	8	21	65	190			
非常停止トルク T_{2NOT}	N・m	3.0倍定格トルク (* 最大出力トルク T_{2B} = 非常停止トルク60%)					
定格入力回転数 n_{1N}	rpm	1,2	3-100	4000	4000	3000	2500
最大入力回転数 n_{1max}	rpm	1,2	3-100	8000	6000	6000	5000
標準バックラッシュ P2	arcmin	1	3-10	≤ 9	≤ 8	≤ 7	≤ 6
		2	15-100	≤ 12	≤ 10	≤ 9	≤ 8
ねじり剛性	N・m / arcmin	1,2	3-100	1.5	4	8.5	17
許容ラジアル荷重 F_{2rB}^1	N	1,2	3-100	760	1250	2030	4200
許容スラスト荷重 F_{2aB}^1	N	1,2	3-100	410	700	1200	2600
使用温度	°C	-10 °C ~ +90 °C					
使用寿命	hr	3-100 20,000 (10,000/連続運転)					
効率	%	1	3-10	≥ 95%			
		2	15-100	≥ 90%			
重量	kg	1	3-10	0.6	1.3	3.2	7.5
		2	15-100	0.8	1.8/1.6	4.8/3.7	9.2
取付方向	-	1,2	3-100	任意方向			
騒音値 ²	dBA/1m	1,2	3-100	61	63	66	67
保護等級	-	1,2	3-100	IP65			
潤滑剤	-	1,2	3-100	合成グリース			
減速機回転慣性モーメント (J1)							
段数	減速比	単位		PAC-50 (φ 8)	PAC-70 (φ 14)	PAC-90 (φ 19)	PAC-120 (φ 24)
1	3	Kg・cm ²		0.04	0.23	0.77	2.30
	4			0.03	0.21	0.67	1.92
	5			0.03	0.21	0.61	1.71
	7			0.03	0.21	0.60	1.65
	9/10			0.03	0.21	0.60	1.63
段数	減速比			PAC-50 (φ 8)	PAC-70 (φ 14) PAC-70T (φ 8)	PAC-90 (φ 19) PAC-90T (φ 14)	PAC-120 (φ 19)
2	15/20/25			0.03	0.21(0.03)	0.61(0.21)	0.61
	30/35/49			0.03	0.21(0.03)	0.60(0.21)	0.60
	40/45/50/63/70/100			0.03	0.21(0.03)	0.60(0.21)	0.60

*1. 出力回転数は100 rpm時、出力軸中心部より測定。

*2. 定格入力回転数または3000rpm、1段減速比10:1、2段減速比100:1、無負荷測定。(定格入力回転数が3000rpmを超える場合、3000rpmで測定)。

※仕様は予告なしに変更されることがあります。

人的要因または自然災害による不良又損傷は、製品保証の対象外となります。