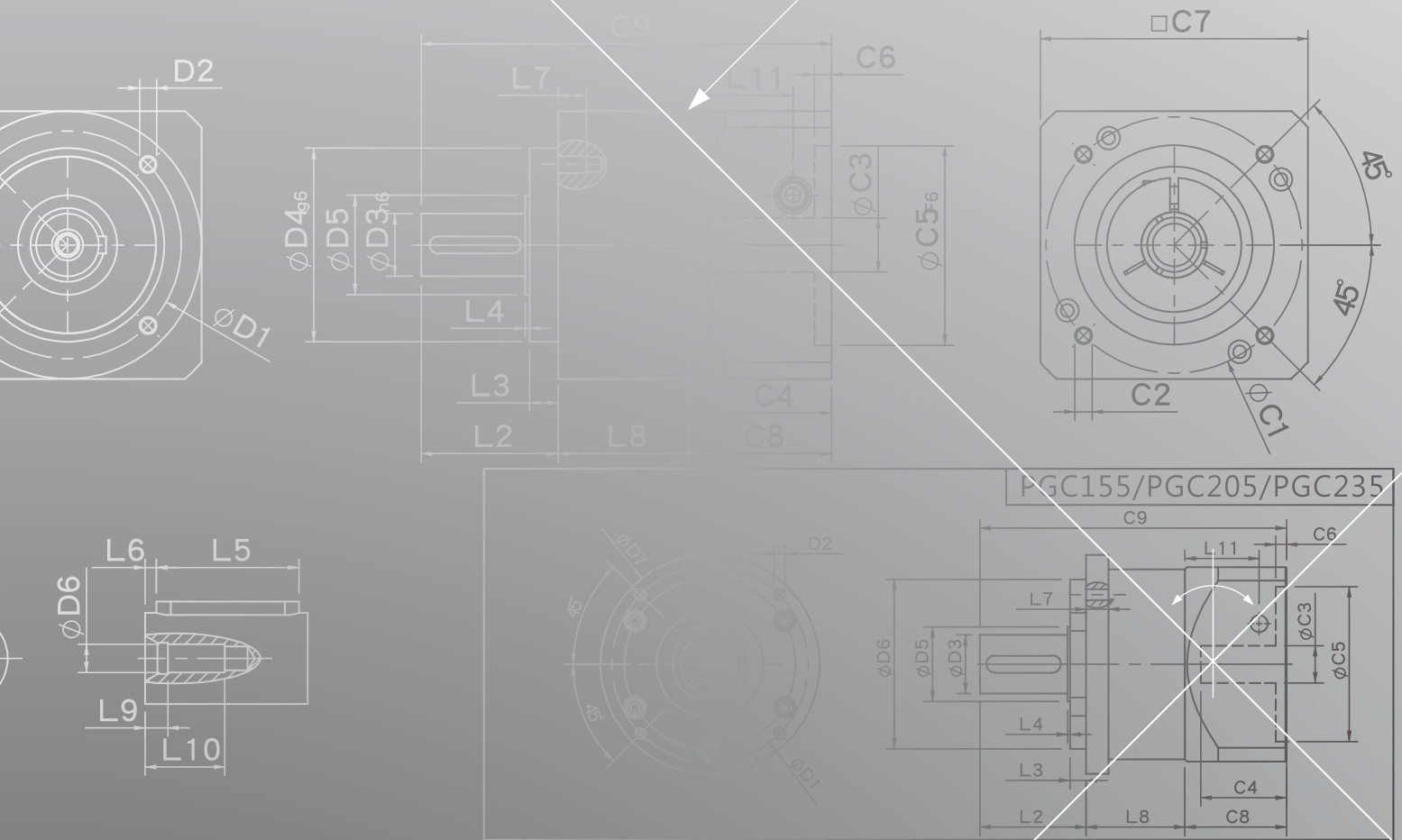
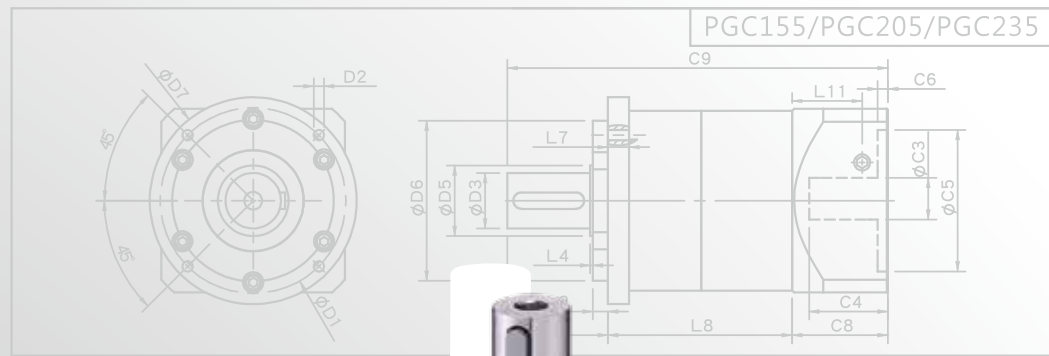
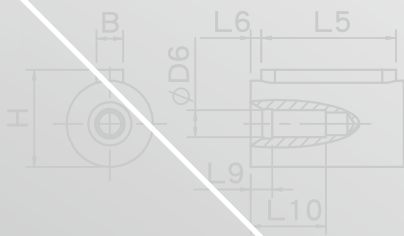
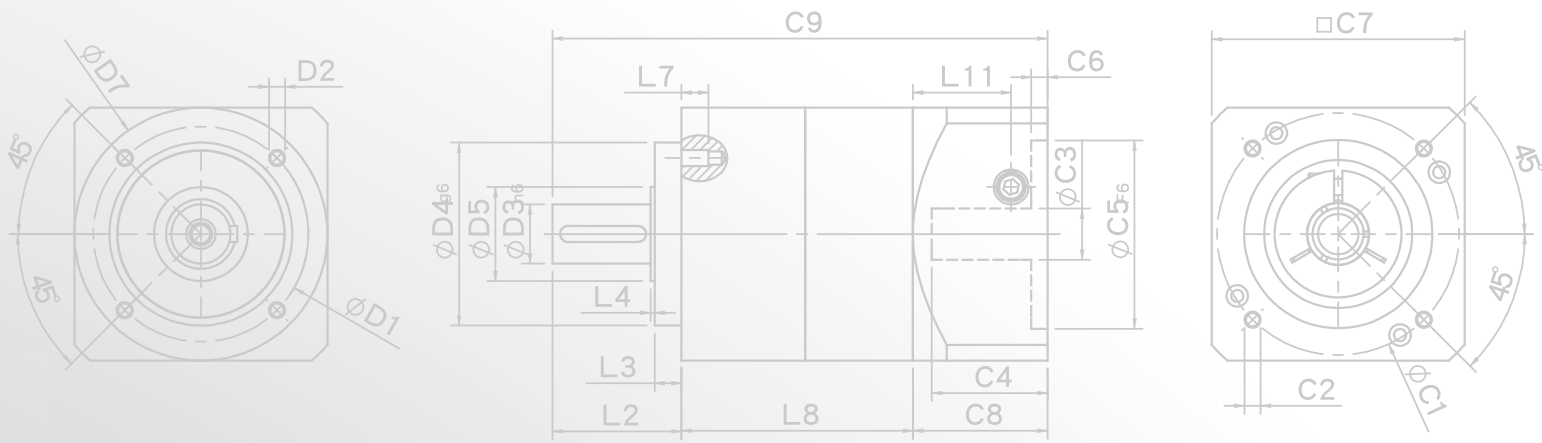


PGCH SERIES

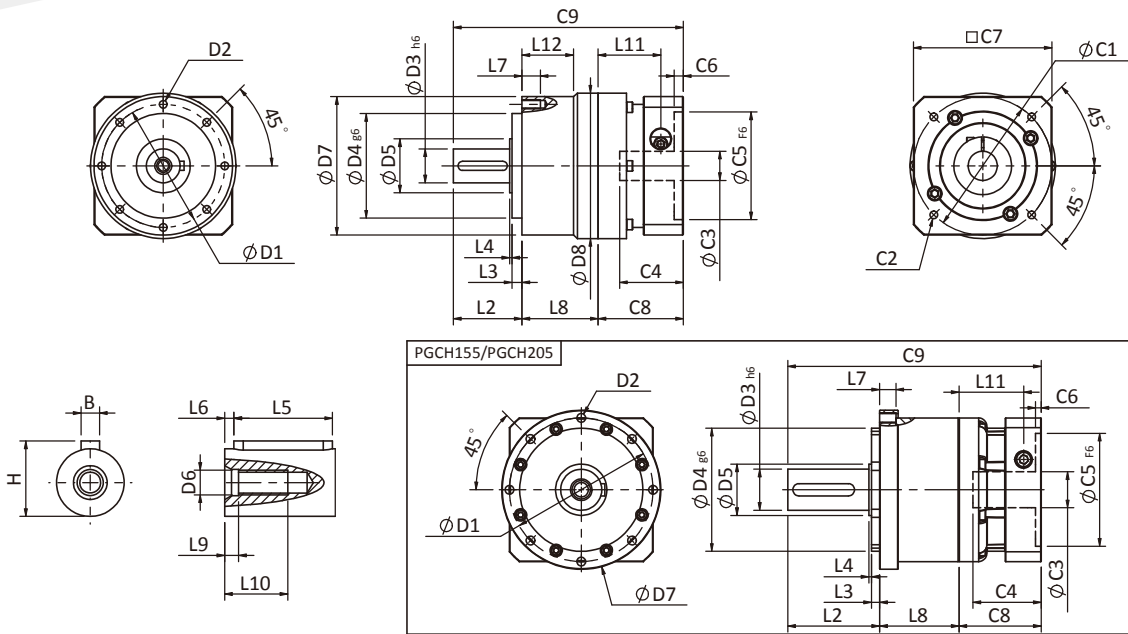




PGC155/PGC205/PGC235



PGCH 1 stage 外形図

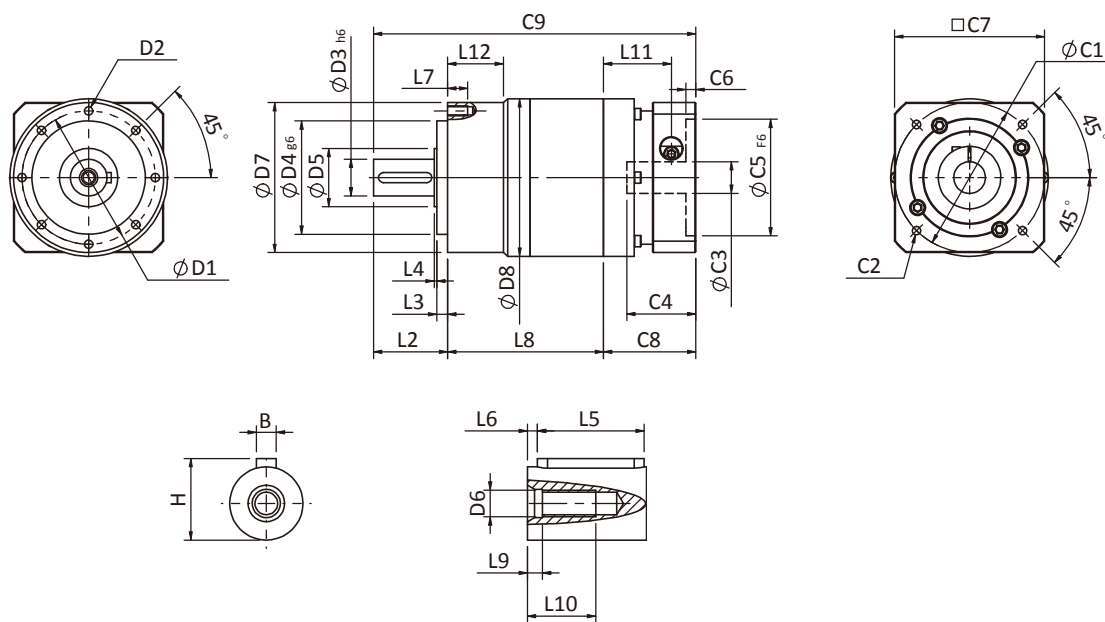


規格 単位: mm

寸法	PGCH50	PGCH70	PGCH90	PGCH120	PGCH155	PGCH205
D1	44	62	80	108	140	184
D2	M4x0.7P	M5x0.8P	M6x1.0P	M8x1.25P	M10x1.5P	M12x1.75P
D3 h6	12	16	22	32	40	55
D4 g6	35	52	68	90	120	160
D5	15	25	35	45	50	70
D6	M4x0.7P	M5x0.8P	M8x1.25P	M12x1.75P	M16x2.0P	M20x2.5P
D7	50	70	90	120	155	205
D8	-	-	94.5	-	-	-
L2	24.5	36	44.5	60	89.5	96.5
L3	4	6	6.5	7	8	12
L4	1	1.5	1.5	3.5	2.5	2.5
L5	15	25	32	40	60	70
L6	2	2	3	5	5	6
L7	8	10	12	16	16	20
L8	29.8	38	49.5	60	77.5	98
L9	4	4	4.5	6	6	8
L10	12	16.5	20.5	30	38	48
L11	29	35.4	40.7	53.7	63	69.5
L12	-	-	33.5	-	-	-
C1 ²	46	70	90	115	145	200
C2 ²	M4x0.7P	M5x0.8P	M6x1.0P	M8x1.25P	M8x1.25P	M12x1.75P
C3 ²	≤8/≤11	≤14/≤19	≤19/≤24	≤24/≤32/≤38	≤35/≤38	≤50
C4 ²	26.5	37.6	41.4	51.3	66.5	77
C5 ² F6	30	50	70	95	110	114.3
C6 ²	4.1	4.5	6	6	5.5	6
C7 ²	42	60	90	115	140	180
C8 ²	38.1	46.5	55.4	70	80	90
C9 ²	92.4	120.5	149.4	190	247	284.5
B	4	5	6	10	12	16
H	13.5	18	24.5	35	43	59

★ C1～C9は標準モーター接続用プレートサイズとなり、選択したモーターに合わせて決定してください。
★ 仕様は予告なしに変更されることがあります。

PGCH 2 stages 外形図-1

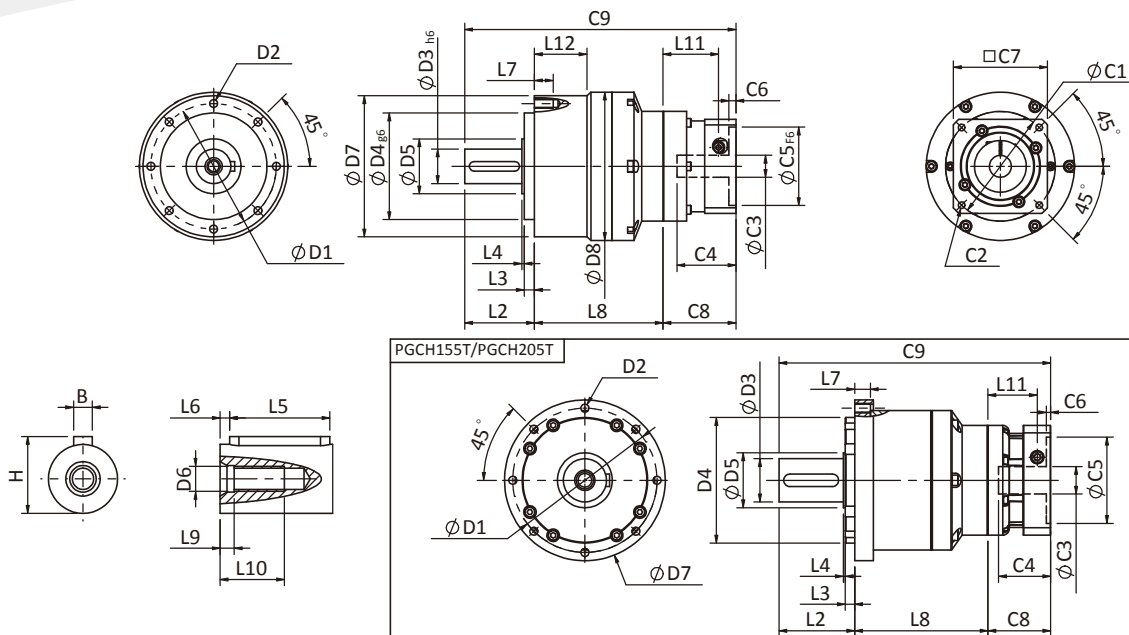


規格 単位: mm

寸法	PGCH50	PGCH70	PGCH90
D1	44	62	80
D2	M4x0.7P	M5x0.8P	M6x1.0P
D3 _{h6}	12	16	22
D4 _{g6}	35	52	68
D5	15	25	35
D6	M4x0.7P	M5x0.8P	M8x1.25P
D7	50	70	90
D8	-	-	94.5
L2	24.5	36	44.5
L3	4	6	6.5
L4	1	1.5	1.5
L5	15	25	32
L6	2	2	3
L7	8	10	12
L8	56.8	71	93.5
L9	4	4	4.5
L10	12	16.5	20.5
L11	29	35.4	40.7
L12	-	-	33.5
C1 ²	46	70	90
C2 ²	M4x0.7P	M5x0.8P	M6x1.0P
C3 ²	≤8/≤11	≤14/≤19	≤19/≤24
C4 ²	26.5	37.6	41.4
C5 ² _{F6}	30	50	70
C6 ²	4.1	4.5	6
C7 ²	42	60	90
C8 ²	38.1	46.5	55.4
C9 ²	119.4	153.5	193.4
B	4	5	6
H	13.5	18	24.5

* C1~C9は標準モーター接続用プレートサイズとなり、選択したモーターに合わせて決定してください。
* 仕様は予告なしに変更されることがあります。

PGCH 2 stages 外形图-2



规格

单位: mm

寸法	PGCH70T	PGCH90T	PGCH120T	PGCH155T	PGCH205T
D1	62	80	108	140	184
D2	M5x0.8P	M6x1.0P	M8x1.25P	M10x1.5P	M12x1.75P
D3 _{h6}	16	22	32	40	55
D4 _{g6}	52	68	90	120	160
D5	25	35	45	50	70
D6	M5x0.8P	M8x1.25P	M12x1.75P	M16x2.0P	M20x2.5P
D7	70	90	120	155	205
D8	-	94.5	-	-	-
L2	36	44.5	60	89.5	96.5
L3	6	6.5	7	8	12
L4	1.5	1.5	3.5	2.5	2.5
L5	25	32	40	60	70
L6	2	3	5	5	6
L7	10	12	16	16	20
L8	66.5	82	102.5	129.5	170
L9	4	4.5	6	6	8
L10	16.5	20.5	30	38	48
L11	29	35.4	40.7	53.7	63
L12	-	33.5	-	-	-
C1 ²	46	70	90	115	145
C2 ²	M4x0.7P	M5x0.8P	M6x1.0P	M8x1.25P	M8x1.25P
C3 ²	≤8/≤11	≤14/≤19	≤19/≤24	≤24/≤32/≤38	≤35/≤38
C4 ²	26.5	37.6	41.4	51.3	66.5
C5 ² _{F6}	30	50	70	95	110
C6 ²	4.1	4.5	6	6	5.5
C7 ²	42	60	90	115	140
C8 ²	38.1	46.5	55.4	70	80
C9 ²	140.6	173	217.9	289	346.5
B	5	6	10	12	16
H	18	24.5	35	43	59

★ C1~C9 are motor specific dimensions(metric std shown), Size may vary according to the motor flange chosen.
★ Specification subject to change without notice.

PGCH性能規格共表

規格		段数	減速比	PGCH-50	PGCH-70	PGCH-90	PGCH-120	PGCH-155	PGCH-205
定格出力トルク T_{2N}	N・m	1	3	19	53	145	290	520	950
			4	20	55	150	300	550	1000
			5	17	54	140	290	600	1050
			6	15	46	135	280	560	1000
			7	14	44	125	270	530	960
			8	12	41	110	240	480	900
			9	11	37	95	220	430	800
		10	11	37	95	220	430	800	
		段数	減速比	PGCH-50	PGCH-70(T)	PGCH-90(T)	PGCH-120T	PGCH-155T	PGCH-205T
		2	15	19	53	145	290	520	950
			20	20	55	150	300	550	1000
			25	17	54	140	290	600	1050
			30	17	54	140	290	600	1050
			35	17	54	140	290	600	1050
			40	17	54	140	290	600	1050
			45	17	54	140	290	600	1050
			50	17	54	140	290	600	1050
			60	15	46	135	280	560	1000
			70	14	44	125	270	530	960
80	12		41	110	240	480	900		
90	11		37	95	220	430	800		
100	11	37	95	220	430	800			
非常停止トルク T_{2NOT}	N・m	3.0倍定格トルク (* 最大出力トルク T_{2B} = 非常停止トルク60%)							
定格入力回転数 n_{1N}	rpm	1,2	3-100	4000	4000	3000	3000	2500	2000
最大入力回転数 n_{1max}	rpm	1,2	3-100	8000	8000	6000	6000	5000	4000
超精密バックラッシュ P0	arcmin	1	3-10	≤ 4	≤ 4	≤ 4	≤ 3	≤ 3	≤ 3
		2	12-100	≤ 6	≤ 6	≤ 6	≤ 5	≤ 5	≤ 5
精密バックラッシュ P1	arcmin	1	3-10	≤ 6	≤ 6	≤ 6	≤ 5	≤ 5	≤ 5
		2	12-100	≤ 8	≤ 8	≤ 8	≤ 7	≤ 7	≤ 7
標準バックラッシュ P2	arcmin	1	3-10	≤ 8	≤ 8	≤ 8	≤ 7	≤ 7	≤ 7
		2	12-100	≤ 10	≤ 10	≤ 10	≤ 9	≤ 9	≤ 9
ねじり剛性	N・m /arcmin	1,2	3-100	2.5	6	12	23	50	145
許容ラジアル荷重 F_{2rB}^{-1}	N	1,2	3-100	640	1260	2230	4300	7140	11050
許容スラスト荷重 F_{2aB}^{-1}	N	1,2	3-100	410	600	1500	3310	4670	6460
使用温度	°C	3-100 -10 °C ~ +90 °C							
使用寿命	hr	3-100 20,000 (10,000/ 連続運転)							
効率	%	1	3-10	≥ 97%					
		2	12-100	≥ 94%					
重量	kg	1	3-10	0.6	1.3	3.5	7.8	16.1	27
		2	12-100	0.9	2.0/1.6	5.6/3.9	9.5	19	34
取付方向	-	1,2	3-100	任意方向					
騒音値 ²	dB(A)/1m	1,2	3-100	56	58	60	63	65	67
保護等級	-	1,2	3-100	IP65					
潤滑剤	-	1,2	3-100	合成グリース					
減速機回転慣性モーメント (J1)									
段数	減速比	単位		PGCH-50	PGCH-70	PGCH-90	PGCH-120	PGCH-155	PGCH-205
1	3	Kg・cm ²		0.03	0.23	0.97	2.35	10.00	30.50
	4			0.02	0.18	0.67	1.66	7.17	25.86
	5			0.02	0.17	0.65	1.50	6.52	23.63
	6/7/8			0.02	0.14	0.60	1.45	6.17	22.92
	9/10			0.02	0.14	0.58	1.41	6.10	22.73
段数	減速比			PGCH-50	PGCH-70(T)	PGCH-90(T)	PGCH-120T	PGCH-155T	PGCH-205T
2	15/20/25			0.02	0.17(0.02)	0.65(0.17)	0.65	1.50	6.52
	30/35/40			0.02	0.14(0.02)	0.60(0.14)	0.60	1.45	6.17
	45/50/60/70/80/90/100			0.02	0.14(0.02)	0.58(0.14)	0.58	1.41	6.10

*1. 出力回転数は100 rpm時、出力軸中心部より測定。
 *2. 定格入力回転数または3000rpm、1段減速比10 : 1、2段減速比100 : 1、無負荷測定。(定格入力回転数が3000rpmを超える場合、3000rpmで測定)。
 ※仕様は予告なしに変更されることがあります。

人的要因または自然災害による不良又損傷は、製品保証の対象外となります。