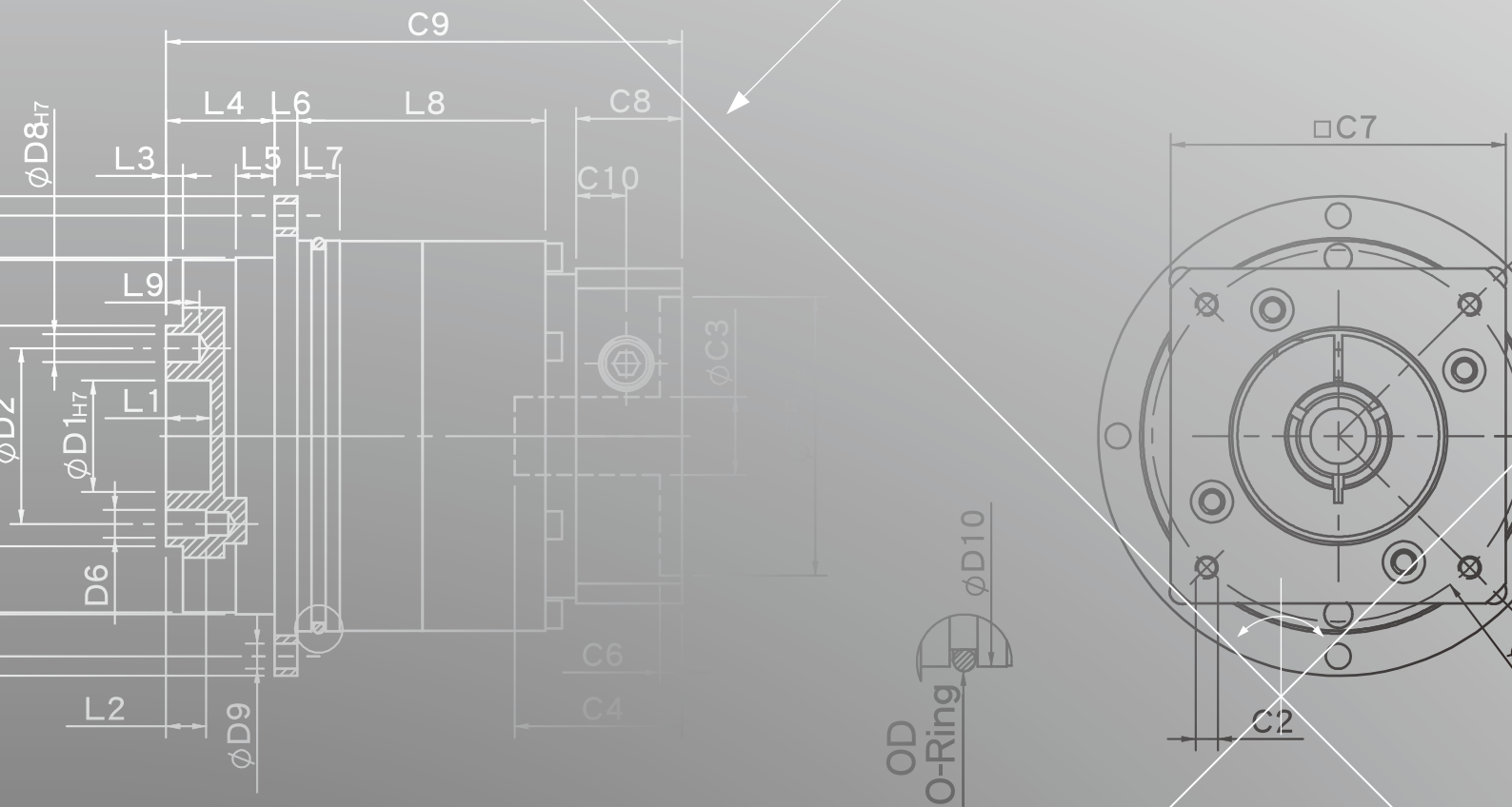
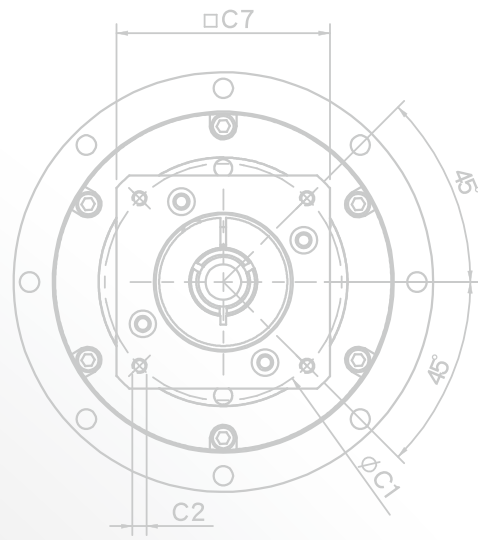
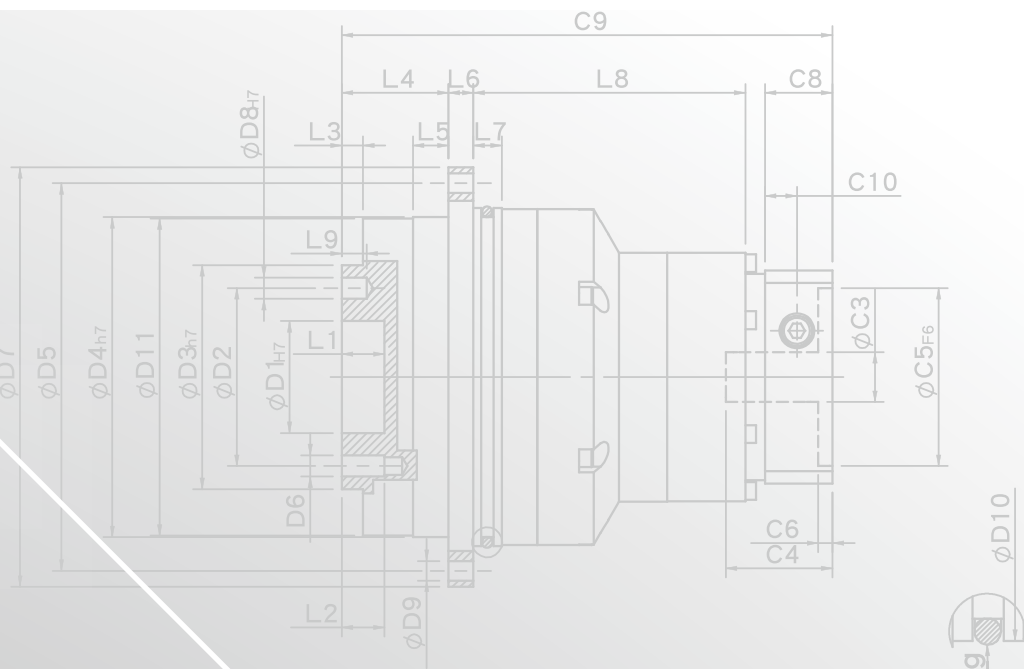
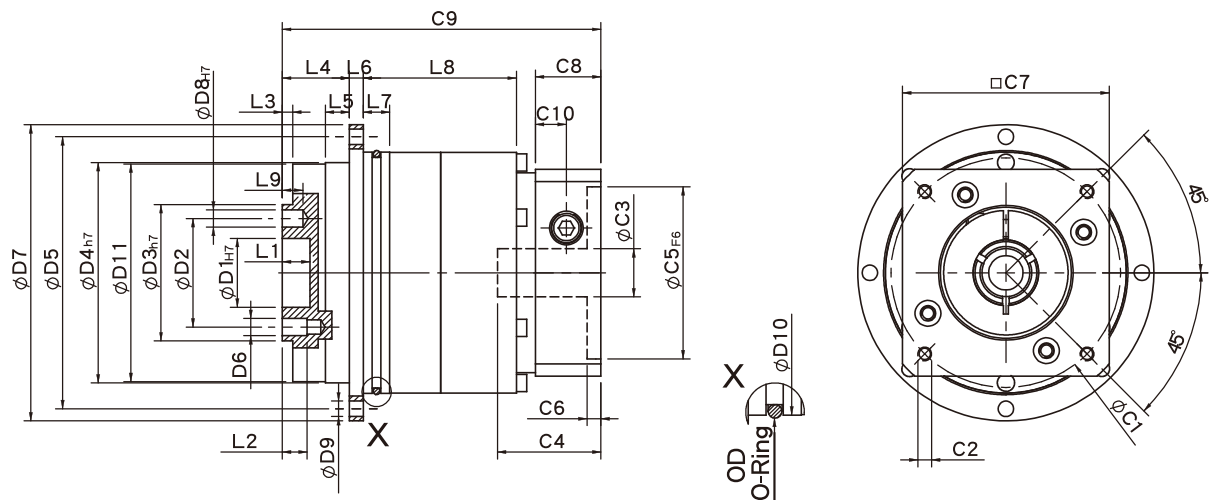


PHF SERIES





PHF 1 stage 外形図



規格

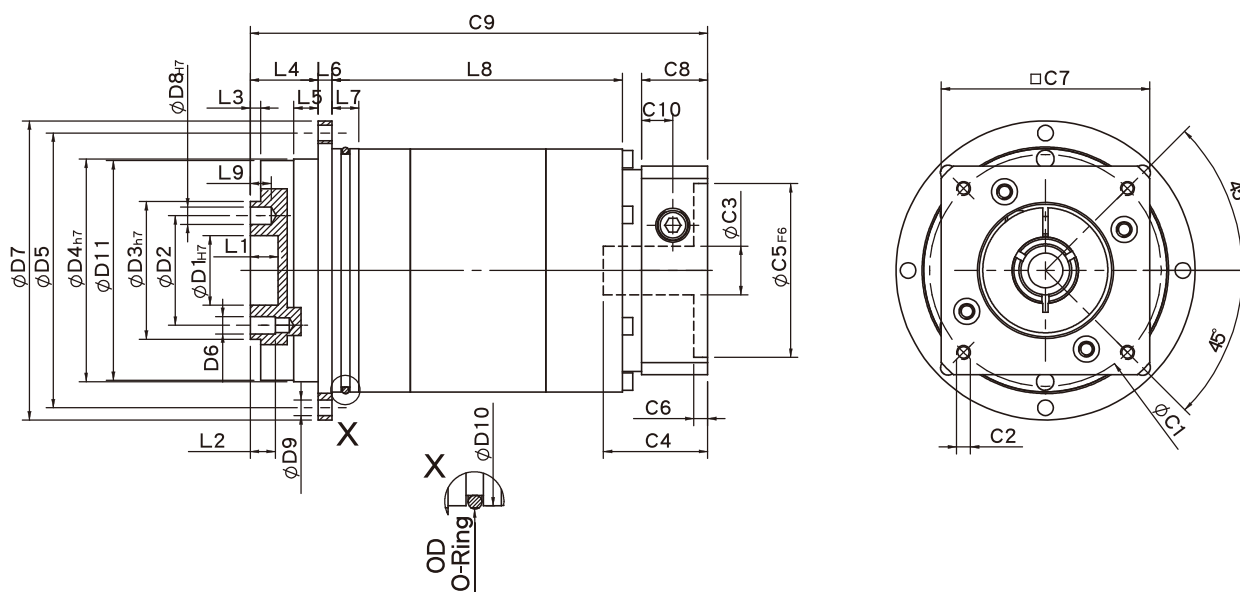
単位: mm

寸法	PHF42	PHF60	PHF90	PHF115	PHF142	PHF200	PHF255
D1 _{H7}	12	20	31.5	40	50	80	100
D2	20	31.5	50	63	80	125	140
D3 _{H7}	28	40	63	80	100	160	180
D4 _{H7}	47	64	90	110	140	200	255
D5	67	79	109	135	168	233	280
D6	M3x0.5P	M5x0.8P	M6x1.0P	M6x1.0P	M8x1.25P	M10x1.5P	M16x2.0P
D7	72	86	118	145	179	247	300
D8 _{H7}	3	5	6	6	8	10	12
D9	3.4	4.5	5.5	5.5	6.6	9	13.5
D10	60	70	95	120	152	212	255
D11	46.2	63.2	89.2	109.2	139.2	199.2	254.2
L1	4	8	12	12	12	12	20
L2	6	7.2	12	13.5	16	22.5	30.5
L3	3	3	6	6	6	8	12
L4	19.5	19.5	30	29	38	50	66
L5	7	7	10	10	14.6	15	20
L6	4	4	7	8	10	12	18
L7	5	7.7	8	10	12	17	39.5
L8	25	37.5	36.5	54.5	65	92	118
L9	4	6	7	7	7	10	10
C1 ²	46	70	90	115	145	200	235
C2 ²	M4x0.7P	M5x0.8P	M6x1.0P	M8x1.25P	M8x1.25P	M12x1.75P	M12x1.75P
C3 ²	≤8/≤11	≤14/≤19	≤19/≤24	≤24/≤32/≤38	≤35/≤38	≤50	≤55
C4 ²	28.1	36.5	41.2	51.1	69.7	81	112
C5 ² _{F6}	30	50	70	95	110	114.3	200
C6 ²	4	4	6.7	6	8.5	6	6
C7 ²	42	60	90	115	140	182	220
C8 ²	16.5	19	25.5	30	38	40	50
C9 ²	74.8	92.5	107	131.5	171.5	215	271
C10 ²	7.4	9	11.3	13.9	17.8	21	21
OD	56x2	66x2	90x3	110x3	145x3	200x5	238x5

★ C1~C9は標準モーター接続用プレートサイズとなり、選択したモーターに合わせて決定してください。

★ 仕様は予告なしに変更されることがあります。

PHF 2 stages 外形図-1



規格

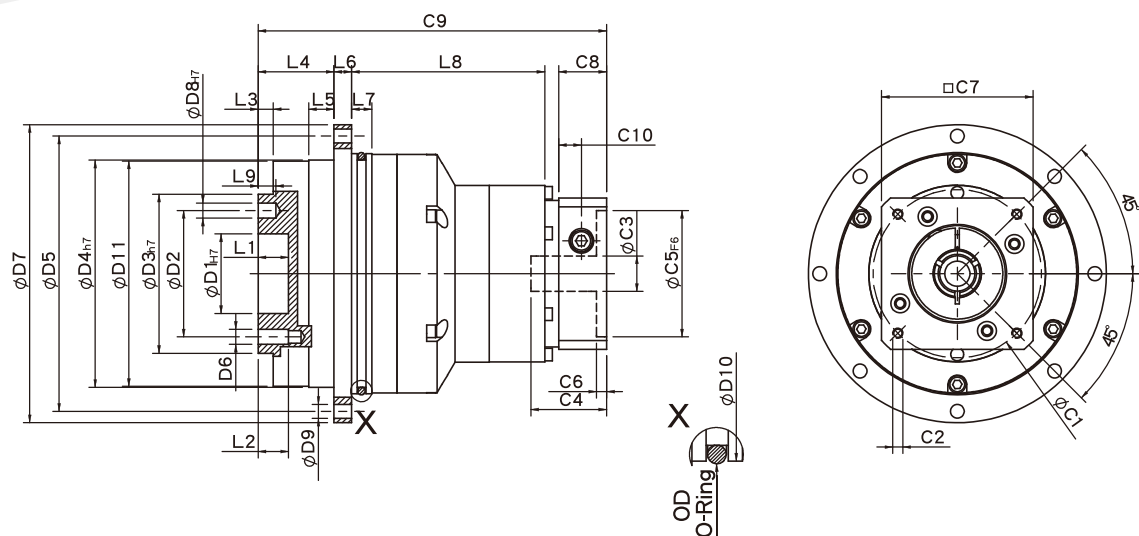
単位: mm

寸法	PHF42	PHF60	PHF90
D1 _{H7}	12	20	31.5
D2	20	31.5	50
D3 _{h7}	28	40	63
D4 _{h7}	47	64	90
D5	67	79	109
D6	M3x0.5P	M5x0.8P	M6x1.0P
D7	72	86	118
D8 _{H7}	3	5	6
D9	3.4	4.5	5.5
D10	60	70	95
D11	46.2	63.2	89.2
L1	4	8	12
L2	6	7.2	12
L3	3	3	6
L4	19.5	19.5	30
L5	7	7	10
L6	4	4	7
L7	5	7.7	8
L8	54.5	72.5	81.5
L9	4	6	7
C1 ²	46	70	90
C2 ²	M4x0.7P	M5x0.8P	M6x1.0P
C3 ²	≤8/≤11	≤14/≤19	≤19/≤24
C4 ²	28.1	36.4	41.2
C5 ² _{F6}	30	50	70
C6 ²	4	4	6.7
C7 ²	42	60	90
C8 ²	16.5	19	25.5
C9 ²	102.5	127.5	151.1
C10 ²	7.4	9	11.3
OD	56x2	66x2	90x3

★ C1～C9は標準モーター接続用プレートサイズとなり、選択したモーターに合わせて決定してください。

★ 仕様は予告なしに変更されることがあります。

PHF 2 stages 外形図-2



規格

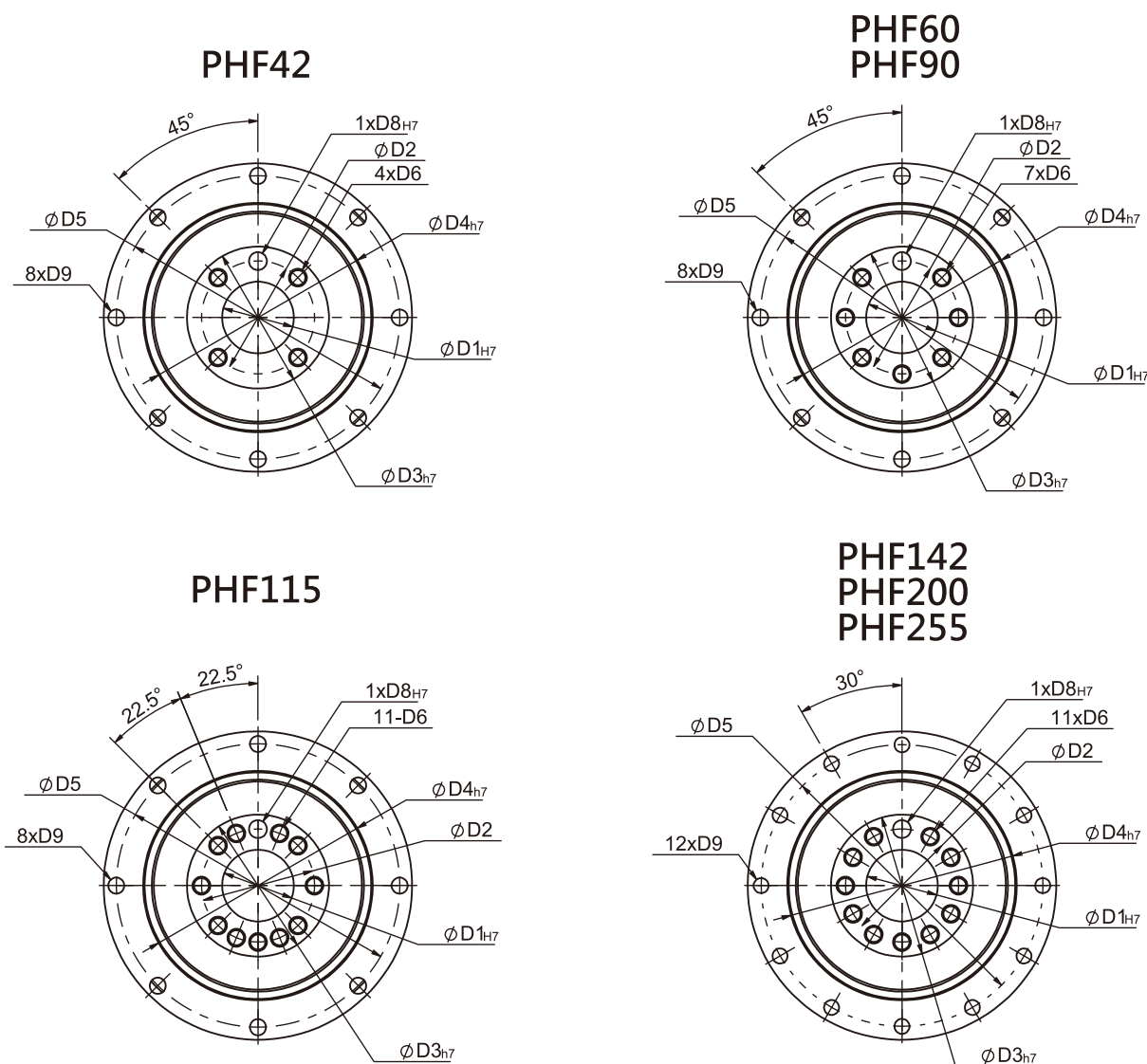
単位: mm

寸法	PHF60T	PHF90T	PHF115T	PHF142T	PHF200T	PHF255T
D1 _{H7}	20	31.5	40	50	80	100
D2	31.5	50	63	80	125	140
D3 _{h7}	40	63	80	100	160	180
D4 _{h7}	64	90	110	140	200	255
D5	79	109	135	168	233	280
D6	M5x0.8P	M6x1.0P	M6x1.0P	M8x1.25P	M10x1.5P	M16x2.0P
D7	86	118	145	179	247	300
D8 _{H7}	5	6	6	8	10	12
D9	4.5	5.5	5.5	6.6	9	13.5
D10	70	95	120	152	212	255
D11	63.2	89.2	109.2	139.2	199.2	254.2
L1	8	12	12	12	12	20
L2	7.2	12	13.5	16	22.5	30.5
L3	3	6	6	6	8	12
L4	19.5	30	29	38	50	66
L5	7	10	10	14.6	15	20
L6	4	7	8	10	12	18
L7	7.7	8	10	12	17	39.5
L8	65.2	69.5	93.5	110	161.7	192
L9	6	7	7	7	10	10
C1 ²	46	70	90	115	145	200
C2 ²	M4x0.7P	M5x0.8P	M6x1.0P	M8x1.25P	M8x1.25P	M12x1.75P
C3 ²	≤8/≤11	≤14/≤19	≤19/≤24	≤24/≤32/≤38	≤35/≤38	≤50
C4 ²	28.1	36.5	41.2	51.1	69.7	81
C5 ² _{F6}	30	50	70	95	110	114.3
C6 ²	4	4	6.7	6	8.5	6
C7 ²	42	60	90	115	140	180
C8 ²	16.5	19	25.5	30	38	40
C9 ²	113.2	138	163.1	198	281	335
C10 ²	7.4	9	11.3	13.9	17.8	21
OD	66x2	90x3	110x3	145x3	200x5	238x5

★ C1～C9は標準モーター接続用プレートサイズとなり、選択したモーターに合わせて決定してください。

★ 仕様は予告なしに変更されることがあります。

PHFフランジ外形図



規格

単位: mm

寸法	PHF42	PHF60	PHF90	PHF115	PHF142	PHF200	PHF255
D1 _{H7}	12	20	31.5	40	50	80	100
D2	20	31.5	50	63	80	125	140
D3 _{h7}	28	40	63	80	100	160	180
D4 _{h7}	47	64	90	110	140	200	255
D5	67	79	109	135	168	233	280
D6	M3x0.5P	M5x0.8P	M6x1.0P	M6x1.0P	M8x1.25P	M10x1.5P	M16x2.0P
D8 _{H7}	3	5	6	6	8	10	12
D9	3.4	4.5	5.5	5.5	6.6	9	13.5

★仕様は予告なしに変更されることがあります。

PHF性能規格共表

規格		段数	減速比	PHF-42	PHF-60	PHF-90	PHF-115	PHF-142	PHF-200	PHF-255
定格出力トルク T_{2N}	N・m	1	3	-	40	105	180	340	580	1100
			4	16	43	110	240	500	1100	1700
			5	17	50	130	290	600	1200	2000
			7	14	44	125	270	530	1100	1750
			10	11	37	95	220	430	900	1450
		段数	減速比	PHF-42	PHF-60 (T)	PHF-90(T)	PHF-115T	PHF-142T	PHF-200T	PHF-255T
		2	15	-	40	105	180	600	1200	2000
			20	16	43	110	240	600	1200	2000
			25	17	50	130	290	600	1200	2000
			30	17	50	130	290	600	1200	2000
			35	17	50	130	290	600	1200	2000
			40	17	50	130	290	600	1200	2000
			50	17	50	130	290	600	1200	2000
			70	14	44	125	270	530	1100	1750
100	11	37	95	220	430	900	1450			
非常停止トルク T_{2NOT}	N・m		3.0倍定格トルク (*最大出力トルク T_{2B} = 非常停止トルク60%)							
定格入力回転数 n_{1N}	rpm	1,2	3-100	5000	5000	4000	4000	3000	3000	2000
最大入力回転数 n_{1max}	rpm	1,2	3-100	10000	10000	8000	8000	6000	5000	4000
超精密バックラッシュ P0	arcmin	1	3-10	≤2	≤2	≤2	≤1	≤1	≤1	≤1
		2	12-100	≤4	≤4	≤4	≤3	≤3	≤3	≤3
精密バックラッシュ P1	arcmin	1	3-10	≤4	≤4	≤4	≤3	≤3	≤3	≤3
		2	12-100	≤6	≤6	≤6	≤5	≤5	≤5	≤5
標準バックラッシュ P2	arcmin	1	3-10	≤6	≤6	≤6	≤5	≤5	≤5	≤5
		2	12-100	≤8	≤8	≤8	≤7	≤7	≤7	≤7
ねじり剛性	N・m / arcmin	1,2	3-100	6	12	30	80	150	450	1000
許容曲げモーメント M_{2kB}^1	N・m	1,2	3-100	43	125	288	503	1470	2950	6080
許容スラスト荷重 F_{2aB}^1	N	1,2	3-100	1015	1340	2868	3890	9850	12560	21850
使用温度	°C		3-100	-10 °C ~ +90 °C						
使用寿命	hr		3-100	30,000 (15,000/連続運転)						
効率	%	1	3-10	≥97%						
		2	12-100	≥94%						
重量	kg	1	3-10	0.7	1.5	3.3	6.2	13.6	32.1	63.3
		2	12-100	1.1	2.3/1.8	6.0/4.1	8.1	17.9	38.6	79.5
取付方向	-	1,2	3-100	任意方向						
騒音値 ²	dB(A)/1m	1,2	3-100	56	58	60	63	65	67	70
保護等級	-	1,2	3-100	IP65						
潤滑剤	-	1,2	3-100	合成グリース						
減速機回転慣性モーメント (J1)										
段数	減速比	単位		PHF-42	PHF-60	PHF-90	PHF-115	PHF-142	PHF-200	PHF-255
1	3	Kg・cm ²		-	0.19	0.72	2.35	9.05	29.80	72.50
	4		0.02	0.18	0.67	1.66	7.17	25.86	58.21	
	5		0.02	0.17	0.65	1.50	6.52	23.63	54.36	
	7		0.02	0.14	0.60	1.45	6.17	22.92	54.12	
	10		0.02	0.14	0.58	1.41	6.10	22.73	53.98	
段数	減速比		PHF-42	PHF-60(T)	PHF-90(T)	PHF-115T	PHF-142T	PHF-200T	PHF-255T	
2	15/20/25		0.02	0.17(0.02)	0.65(0.17)	0.65	1.50	6.52	23.63	
	30/35/40		0.02	0.14(0.02)	0.60(0.14)	0.60	1.45	6.17	22.92	
	50/70/100		0.02	0.14(0.02)	0.58(0.14)	0.58	1.41	6.10	22.73	

*1. 出力回転数は100 rpm時、出力軸中心部より測定。
 *2. 定格入力回転数または3000rpm、1段減速比10 : 1、2段減速比100 : 1、無負荷測定。(定格入力回転数が3000rpmを超える場合、3000rpmで測定)。
 ※仕様は予告なしに変更されることがあります。

人的要因または自然災害による不良又損傷は、製品保証の対象外となります。