

塔層式齒輪箱 Stepped Gear



3GN

型式	塔層式
外殼材質	金屬
馬達搭配	DM-5025 / DM-5030
輸出軸承型式	滾珠軸承
轉向	CW / CCW
使用溫度 / 溼度	-15C~60C / RH85%↓
防護等級	IP545
詳細尺寸	49頁

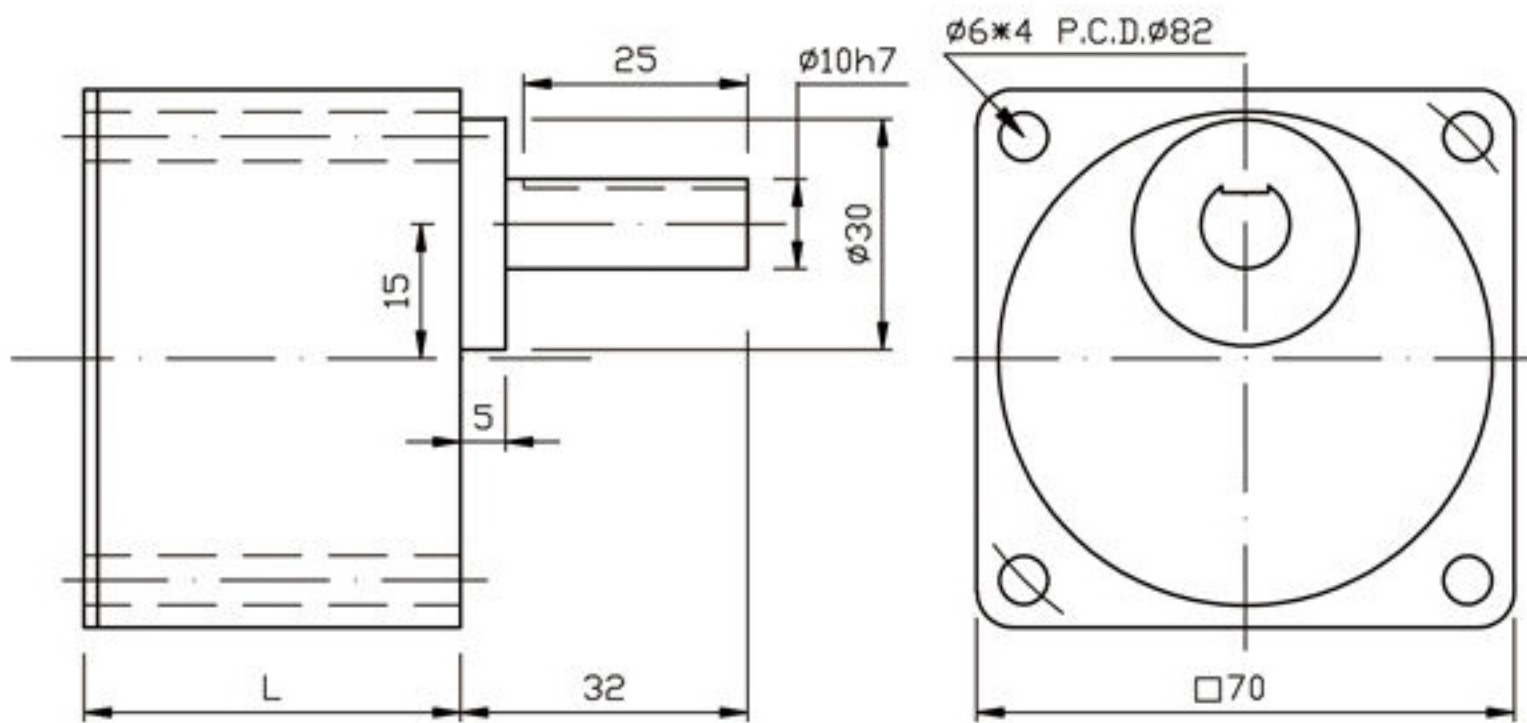
Type	Stepped gear
Housing	metal
Motor match	DM-5025 / DM-5030
Bearing at output	ball bearings
Direction	CW / CCW
Using temp. / humidity	-15C~60C / RH85%↓
Grade of protection	IP-545
Size detail	Page.49

3GN 齒輪箱規格數據 Gear Box Specifications

		3	3.6	5	6	7.5	10	12.5	15	18	20	25	30	36	40	50	60	75	90	100	120	150	180	10X
比率Ratio		3	3.6	5	6	7.5	10	12.5	15	18	20	25	30	36	40	50	60	75	90	100	120	150	180	10X
最大扭距 Max Torque		2.2	2.6	3.7	4.4	5.5	7.2	9.1	11	13		17	21	24	29	34	41	47	50	50	50	50	50	--
EFF.	B					68%						65%								63%				
	K					81%						75%								70%				

GN 塔層齒輪箱尺寸圖 GN Stepped Gear Appearance Size

3GN



3GN3-18 L=32
 Square key: 4*4*20L
 3GN3-180 L=42
 Square key: 4*4*25L

3GN-K

