



5GN

型式	塔層式
外殼材質	金屬
馬達搭配	DM-5230 / DM-5250 / DM-6055
輸出軸承型式	滾珠軸承
轉向	CW / CCW
使用溫度 / 溼度	-15C~60C / RH85%↓
防護等級	IP545
詳細尺寸	50頁

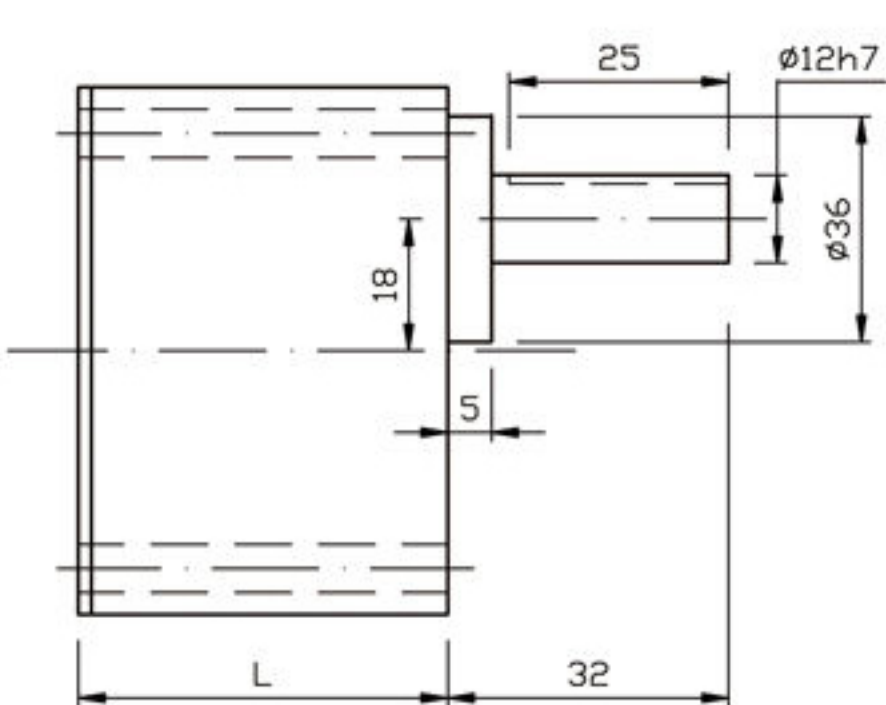
Type	Stepped gear
Housing	metal
Motor match	DM-5230 / DM-5250 / DM-6055
Bearing at output	ball bearings
Direction	CW / CCW
Using temp. / humidity	-15C~60C / RH85%↓
Grade of protection	IP-545
Size detail	Page.50

5GN 齒輪箱規格數據 Gear Box Specifications

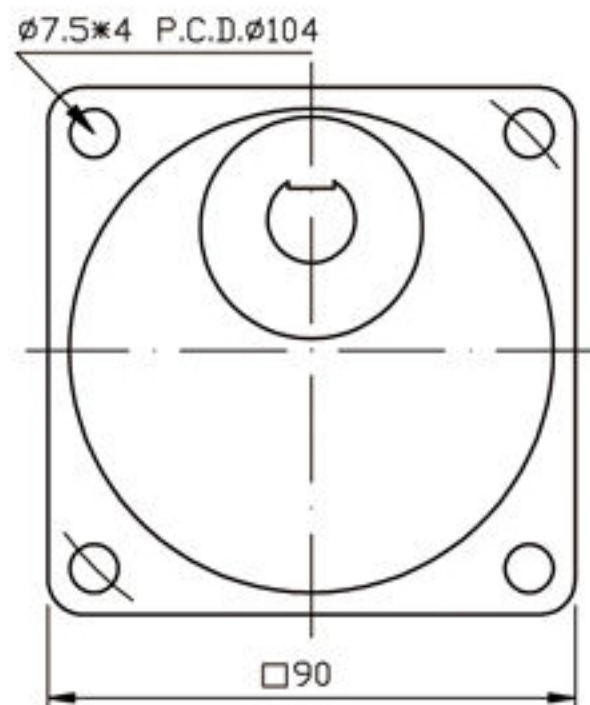
		3	3.6	5	6	7.5	10	12.5	15	18	20	25	30	36	40	50	60	75	90	100	120	150	180	10X
比率Ratio		3	3.6	5	6	7.5	10	12.5	15	18	20	25	30	36	40	50	60	75	90	100	120	150	180	10X
最大扭距 Max Torque		9	11	15	18	23	30	37	45	54	56	69	83	100	111	139	150	150	150	150	150	150	150	--
EFF.	B	68%								65%				63%										
	K	81%								75%				70%										

GN 塔層齒輪箱尺寸圖 GN Stepped Gear Appearance Size

5GN



5GN3-18 L=42
 5GN20-180 L=60
 Square key: 4*4*25L



5GN-K

