

塔層式齒輪箱 Stepped Gear



5GU-KB

型式	塔層式
外殼材質	金屬
馬達搭配	DM-5230 / DM-5250 / DM-6055
輸出軸承型式	滾珠軸承
轉向	CW / CCW
使用溫度 / 溼度	-15C~60C / RH85%↓
防護等級	IP545
詳細尺寸	50頁

Type	Stepped gear
Housing	metal
Motor match	DM-5230 / DM-5250 / DM-6055
Bearing at output	ball bearings
Direction	CW / CCW
Using temp. / humidity	-15C~60C / RH85%↓
Grade of protection	IP-545
Size detail	Page.50

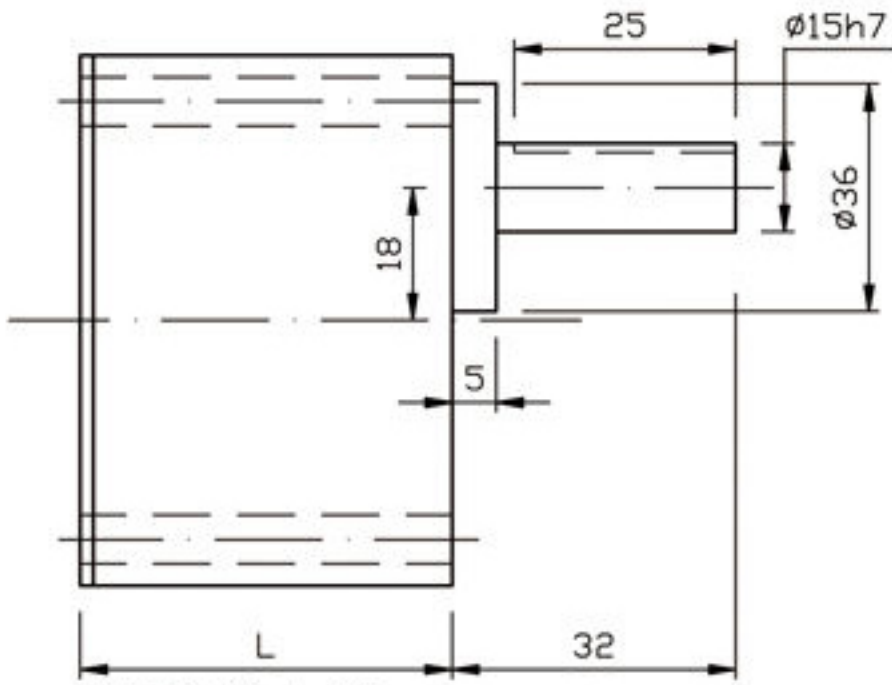
5GU-KB 齒輪箱規格數據 Gear Box Specifications

																						kg.cm		
比率Ratio		3	3.6	5	6	7.5	10	12.5	15	18	20	25	30	36	40	50	60	75	90	100	120	150	180	10X
最大扭距 Max Torque		13	21.6	30	36	45	60	75	90	108	120	150	180	216	240	250	250	250	250	250	250	250	250	--
EFF.	B	68%				65%				63%														
	K	81%				75%				70%														

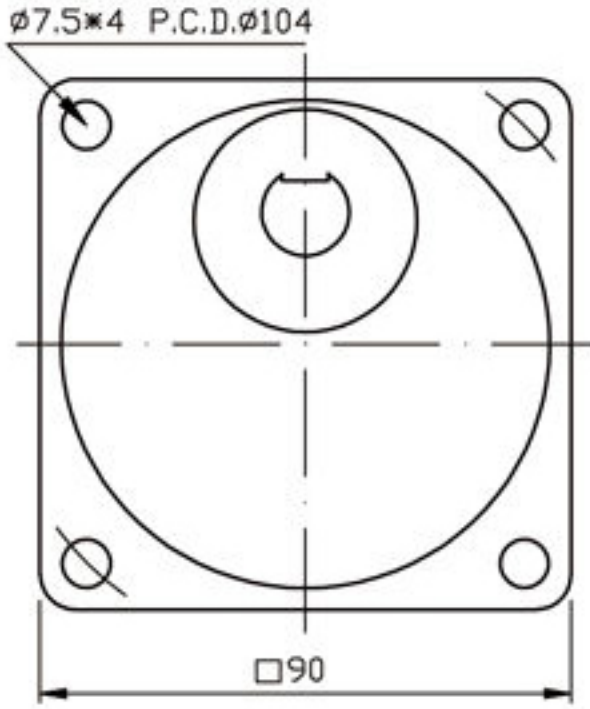
GU 塔層齒輪箱尺寸圖

GU Stepped Gear Appearance Size

5GU-KB



5GUKB3-18 L=58
 5GUKB20-180 L=60
 Square key: 5*5*25L



5GU-KB10XK

