



## 6RB

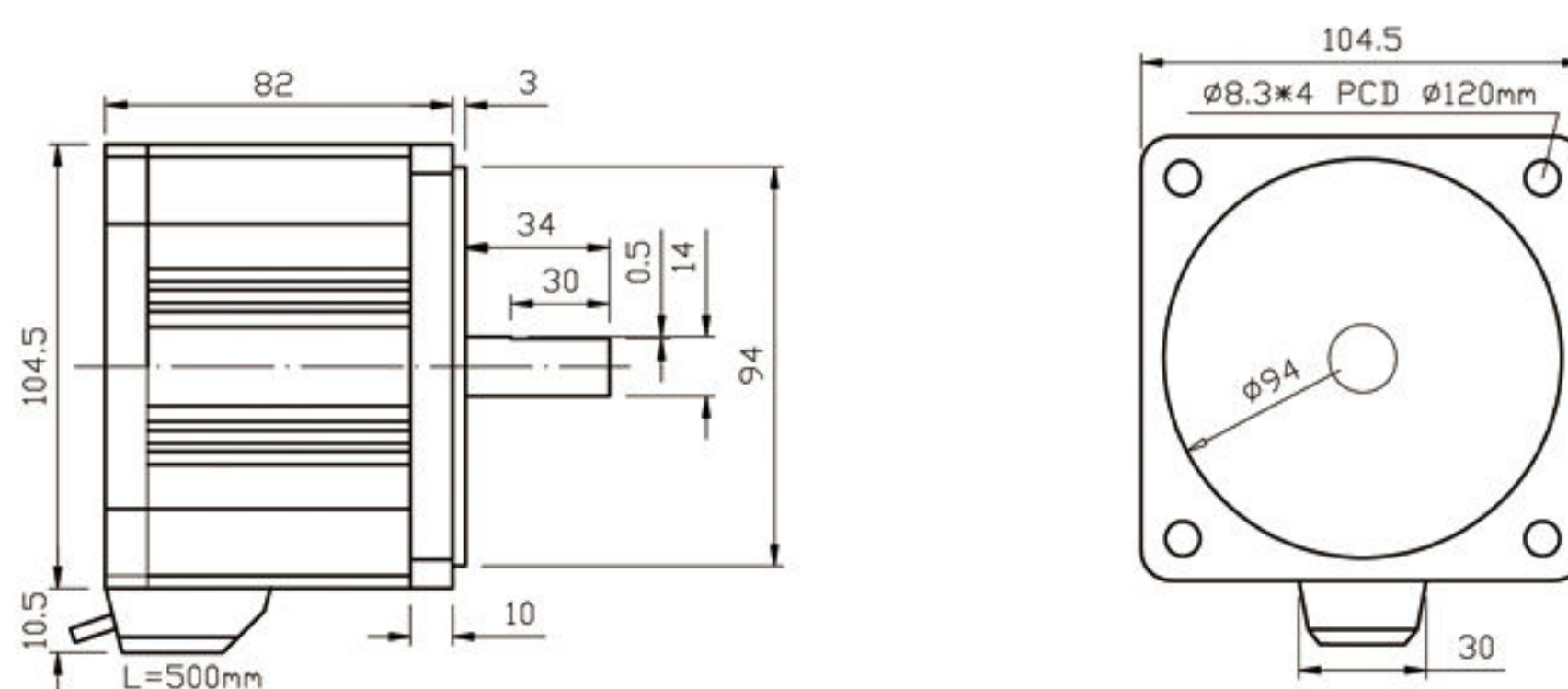
額定電壓	AC220	Rated voltage	AC220
額定轉速	2500 r\min	Rated R.P.M	2500 r\min
額定輸出	400 W	Rated output power	400 W
重量	2200g	Weight	2200g
轉向	CW / CCW	Direction	CW / CCW
噪音	50cm – 50db	Noise	50cm – 50db
使用溫度/濕度	-15C~60C / RH85%↓	Using temp. / humidity	-15C~60C / RH85%↓
防護等級	IP545	Grade of protection	IP545
絕緣等級	E	Insulation class	E
絕緣抗壓	500V/3mA – 60sec	Voltage resistance	500V/3mA – 60sec
絕緣阻抗	10MΩ>	Insulation resistance	10MΩ>

## 無刷馬達 Brushless Motor

## 規格表 Specification

		AC220V	
驅動器搭配	Driver system match		DBC220V
齒輪箱搭配	Gear head match		
額定轉速	Rated R.P.M	r/min	2500
最高轉速	Max speed	r/min	3000
額定輸出	Rated out put	W	400
額定轉矩	Rated torque	N/m (kgf-cm)	1.5(15)
起動轉矩	Start torque	N/m (kgf-cm)	3.0(30)
速度控制範圍	Speed control range	r/min	150 ~ 3000
輸入電源		In put	
電壓	Voltage	V	AC220±15%
額定電流	Rated current	A	3
最大輸入電流	Max unput current	A	4.5
轉速變動率		Rating of R.P.M fluctuation	
負載	Loading	T	±0.5%
電壓	Voltage	A	0.2~4% ± 10%
溫度	Temperature	°C	0~3% (0~50°C)

## 尺寸圖 Appearance size



## 動力測試圖 R.P.M performace curve

