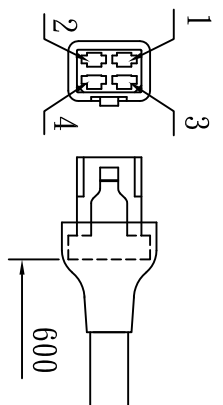
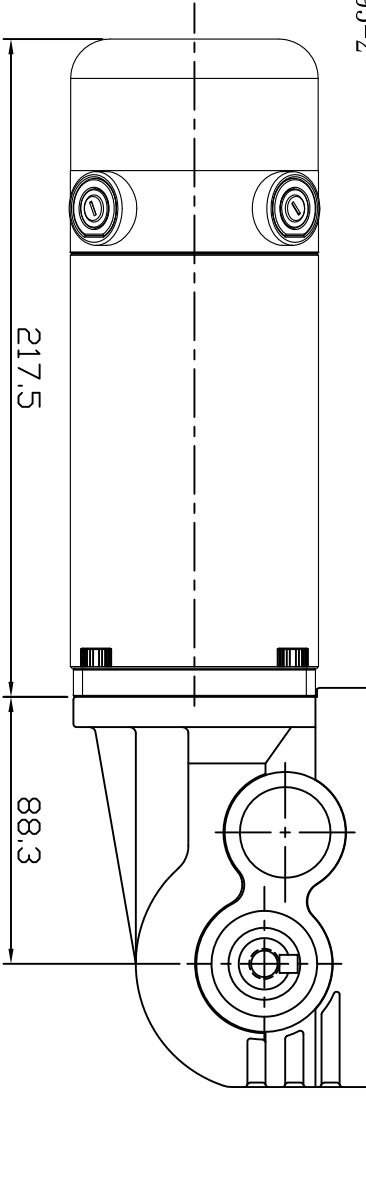


1	#12AWG	MTR-(黑)
2	#12AWG	MTR+(紅)
3	#22AWG	BRAKE(黑)
4	#22AWG	BRAKE(黑)



Housing: IPG-7401-PS
D50750
馬達端子: AMP 160914-2
煞車端子: AMP 280095-2

MODEL: 32:1
RATIO: DC24V 5.0A(max)
MOTOR: 450W
OUTPUT: 5000±100rpm
SPEED: DC24V 0.5A 20kgf-cm
BRAKE: 62dBA(max)
NOISE:



圖名	馬達齒輪箱總成			比例	1:4	單位	mm	核定	校對	製圖	簽名	月-日-西	月-日-西	材料	標準無註明公差	
圖號	**			件數	**	第三角法		審查	對	林國錦	02-01-13	6-30	6-30	0.5-6	±0.1	
圖號	EC82H2450450LGBL			碩陽電機股份有限公司	MOTION	TECH	MOTORS	簽名	林國錦	02-01-13	6-30	6-30	6-30	±0.2	120-315	±0.5
				版數	設變單號	簽名	月-日-西	簽名	月-日-西	30-120	±0.3	1000-2000	±1.2			