

Housing: IPG-7401-PS  
D50750  
馬達端子: AMP 160914-2  
煞車端子: AMP 280095-2

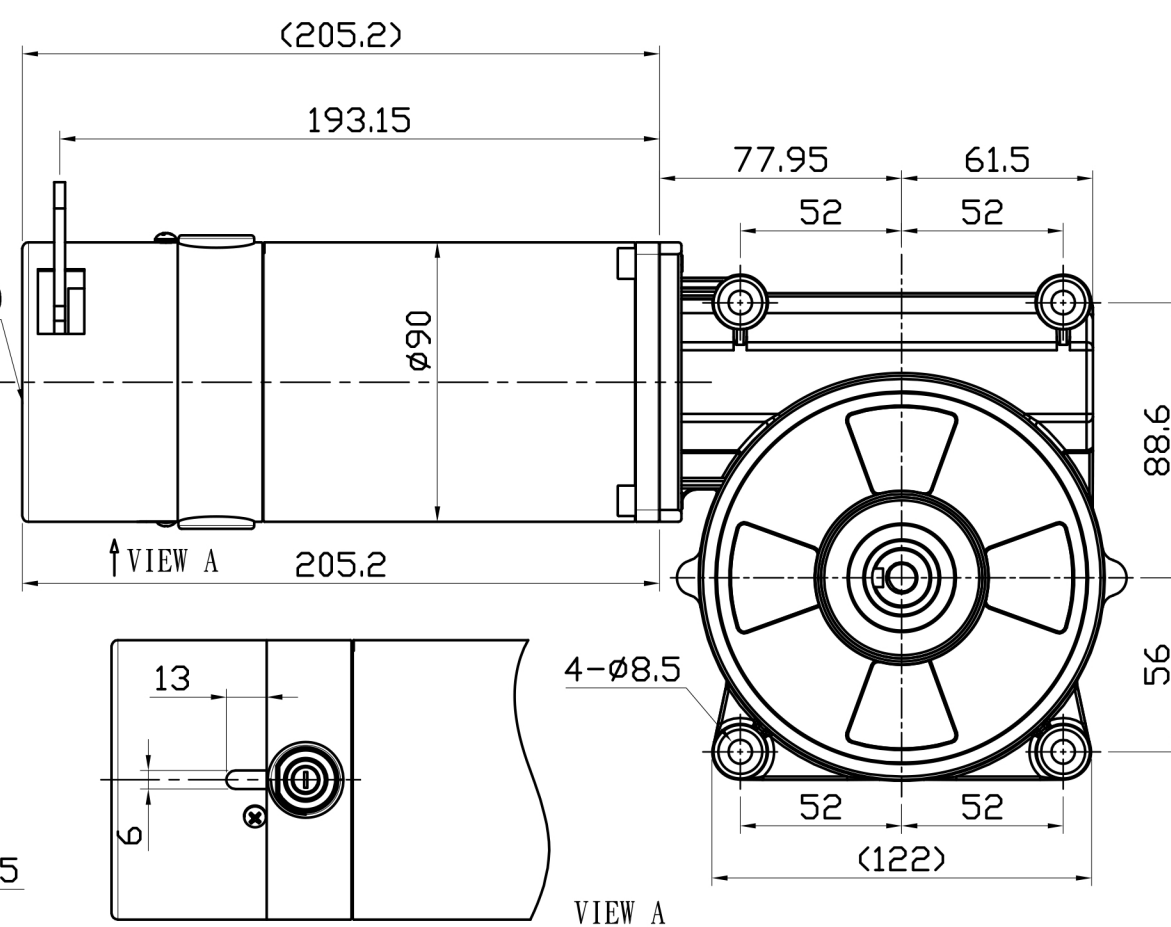
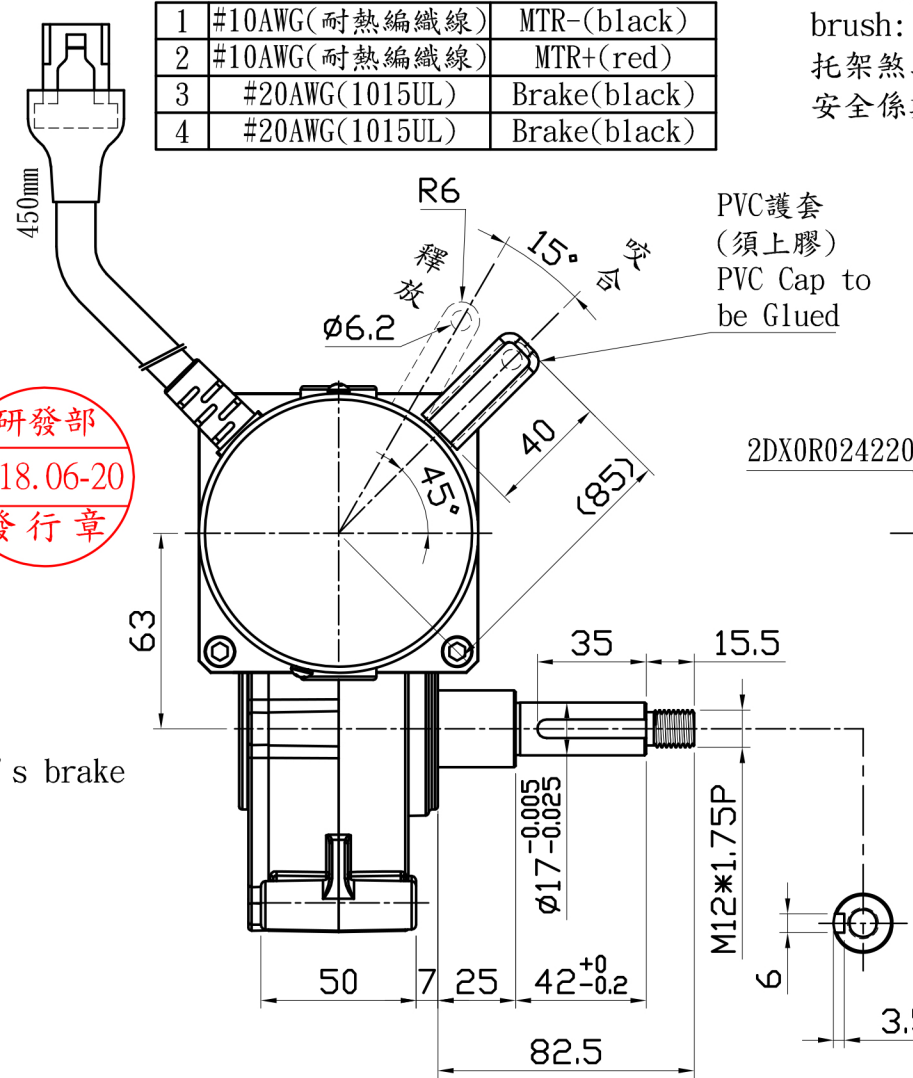
|   |                |              |
|---|----------------|--------------|
| 1 | #10AWG(耐熱編織線)  | MTR-(black)  |
| 2 | #10AWG(耐熱編織線)  | MTR+(red)    |
| 3 | #20AWG(1015UL) | Brake(black) |
| 4 | #20AWG(1015UL) | Brake(black) |

Adding rubber part into  $\varnothing 10$  hole on bracket  
附:  
M12\*1.75P尼龍螺帽. 平華司 $\varnothing 27*\varnothing 12.5*2t*1Pcs$   
單圓鍵6\*6\*35 \*1Pcs  
矽鋼片材質:H23  
brush: (7mm\*11mm)FM234-5  
托架煞車出線孔加舞司  
安全係數SAFETY FACTORY: 2

YTK CO.,LTD.  
Http://www.ytk-group.co.jp  
MODEL:  
RATIO: 1:25(銘版不印)  
MOTOR: DC24V 4.0A(max)  
OUTPUT: 500W  
SPEED: 4200-100rpm<sup>+0</sup>  
BRAKE: DC24V 0.5A 40Kgf-cm  
NOISE: 62dBA(max)

研發部  
2018.06-20  
發行章

★  
MTM's brake



|    |                  |                             |     |      |    |        |     |           |           |
|----|------------------|-----------------------------|-----|------|----|--------|-----|-----------|-----------|
| 圖名 | 外型圖              | 比例                          | 1:4 | 單位   | mm | 核定     |     | 材質        | **        |
| 型號 |                  | 件數                          | **  | 第三角法 |    | 審查     |     | 標準無註明公差   |           |
| 圖號 | EC90M244250BLGBL | 碩陽電機股份有限公司                  |     |      |    | 校對     |     | 0.5-6     | ±0.1      |
|    |                  | MOTION TECH MOTORS CO., LTD |     |      |    | 製圖     | 林國錦 | 09-15-'17 | 120-315   |
|    |                  |                             |     |      |    | 版數     |     |           | ±0.5      |
|    |                  |                             |     |      |    | 設變單號   |     |           | 6-30      |
|    |                  |                             |     |      |    | 簽名     |     |           | ±0.2      |
|    |                  |                             |     |      |    | 月-日-西元 |     |           | 315-1000  |
|    |                  |                             |     |      |    | 簽名     |     |           | ±0.8      |
|    |                  |                             |     |      |    | 月-日-西元 |     |           | 1000-2000 |
|    |                  |                             |     |      |    |        |     |           | ±1.2      |