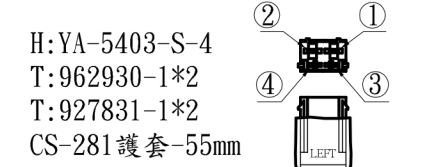
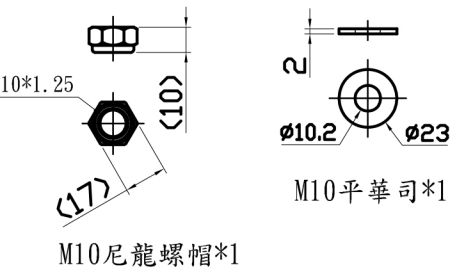
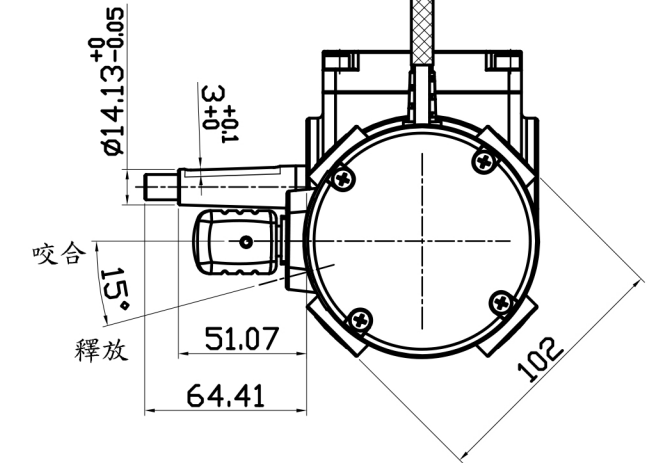
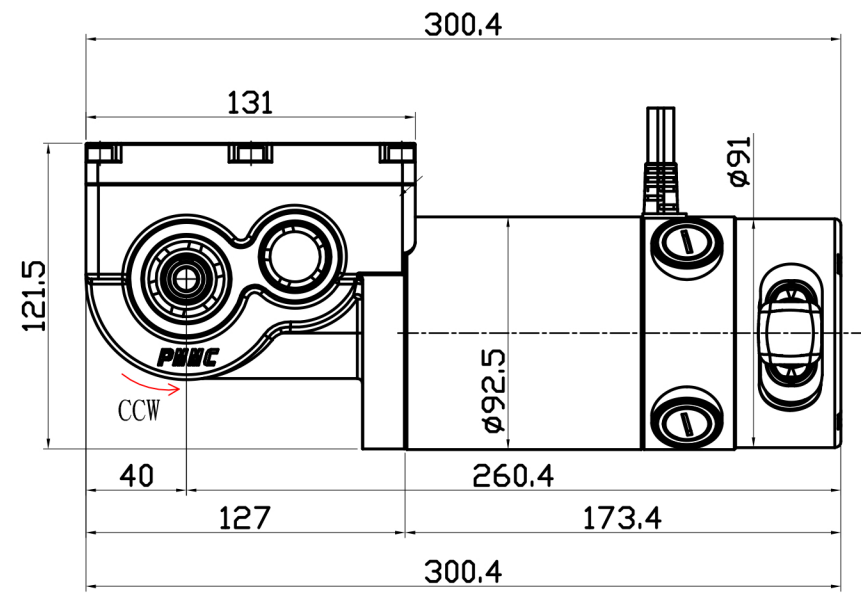


MODEL:
 RATIO: 26.8:1
 MOTOR: DC24V 4.5A(max)(含G/B 7.0A)
 OUTPUT: 400W
 SPEED: 4650±100rpm(出力軸173±2.5%RPM)
 BRAKE: DC24V 4.0N-m
 NOISE: 62dBA(max)

附件
 5*5*35雙圓鍵*1
 內六角頭螺栓(白鋅)M6*35(半牙). 彈簧華司*5
 M10*1.25尼龍螺帽. 平華司*1
 蝸輪材質-鋁青銅
 出力軸螺牙加護套保護



- H:YA-5403-S-4
 T:962930-1*2
 T:927831-1*2
 CS-281護套-55mm
- ① (馬達負)(UL1015#12AWG-黑)
 - ② (馬達正)(UL1015#12AWG-紅)
 - ③ 煞車(UL1430#22AWG-黑)
 - ④ 煞車(UL1430#22AWG-黑)



規格:左(含離合器拉柄套.剎車套)

YTK CO.,LTD.
<http://www.ytk-group.co.jp>

圖名	外型圖	比例	1:1	單位	mm	核定		材質	
型號	*	件數	**	第三角法		審查		標準無註明公差	
圖號	EC92M244640CRGBL	碩陽電機股份有限公司				校對		0.5-6 ±0.1	120-315 ±0.5
		MOTION TECH MOTORS CO., LTD				製圖	林國錦	6-30 ±0.2	315-1000 ±0.8
		版數	設變單號	簽名	月-日-西元	簽名	月-日-西元	30-120 ±0.3	1000-2000 ±1.2