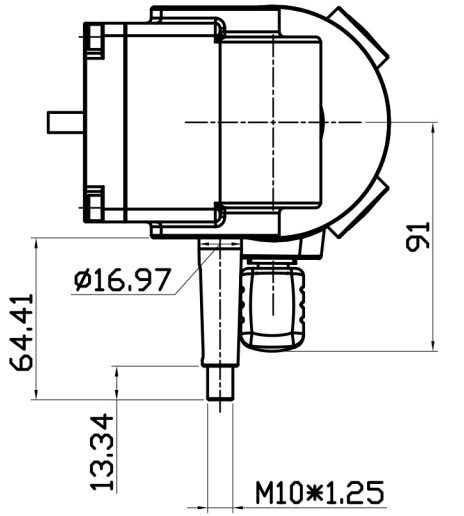
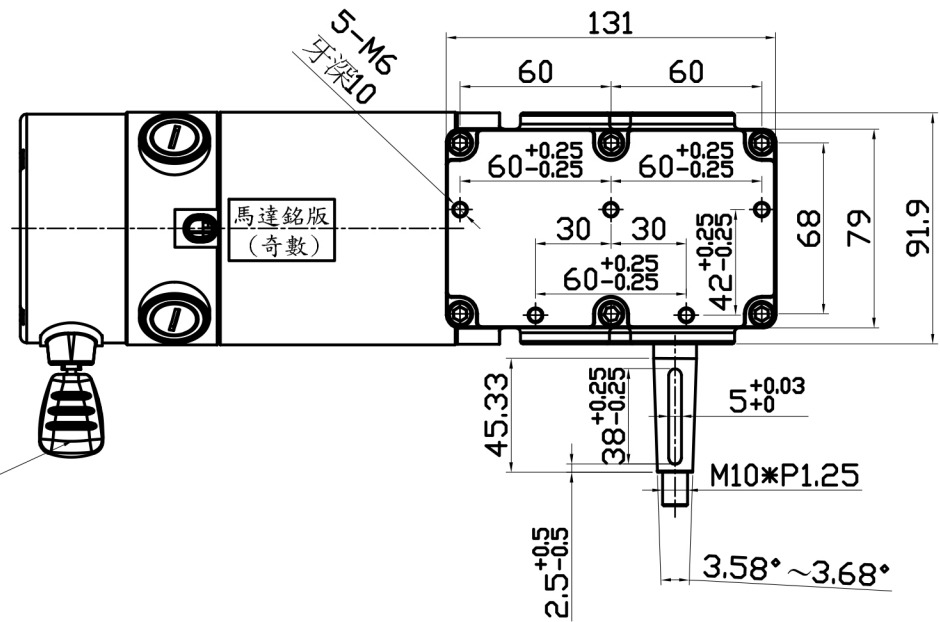


MODEL: 26.8:1
 RATIO: 26.8:1
 MOTOR: DC24V 4.5A(max)(含G/B 7.0A)
 OUTPUT: 400W
 SPEED: 4650±100rpm(出力軸173±2.5%RPM)
 BRAKE: DC24V 4.0N-m
 NOISE: 62dBA(max)

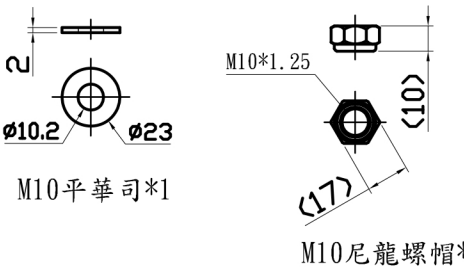
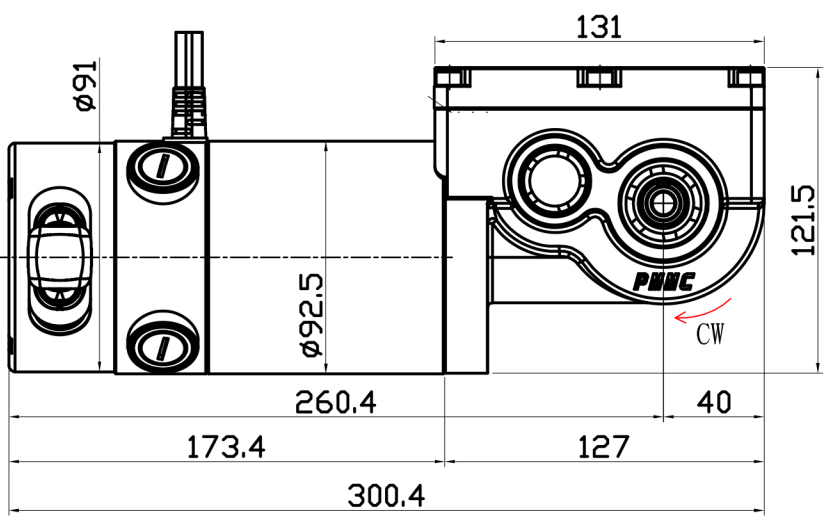
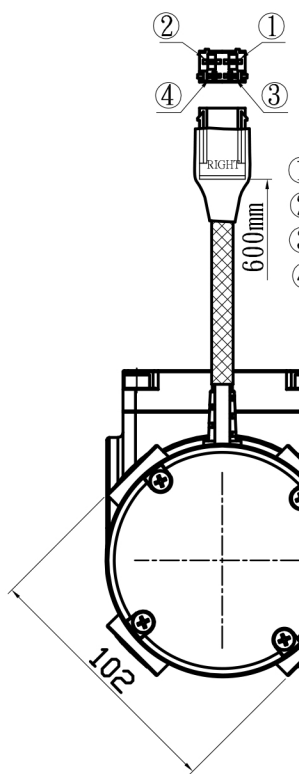
附件
 5*5*35雙圓鍵*1
 內六角頭螺栓(白鋅)M6*35(半牙).彈簧華司*5
 M10*1.25尼龍螺帽.平華司*1

蝸輪材質-鋁青銅
 出力軸螺牙加護套保護



螢光黃

H:YA-5403-S-4
 T:962930-1*2
 T:927831-1*2
 CS-281護套-55mm
 ①(馬達負)(UL1015#12AWG-黑)
 ②(馬達正)(UL1015#12AWG-紅)
 ③煞車(UL1430#22AWG-黑)
 ④煞車(UL1430#22AWG-黑)



規格:右(含離合器拉柄套.剎車套)

YTK CO.,LTD.
[Http://www.ytk-group.co.jp](http://www.ytk-group.co.jp)

圖名	外型圖	比例	1:1	單位	mm	核定	審查	校對	製圖	林國錦	09-17-'18	材質	標準無註明公差	
型號	*	件數	**	第三角法		版數	設變單號	簽名	月-日-西元	簽名	月-日-西元	30-120	±0.3	
圖號	EC92M244640CRGBR	碩陽電機股份有限公司												
						MOTION TECH MOTORS CO., LTD					6-30	±0.2	315-1000	±0.8
												120-315	±0.5	