



DM-5025

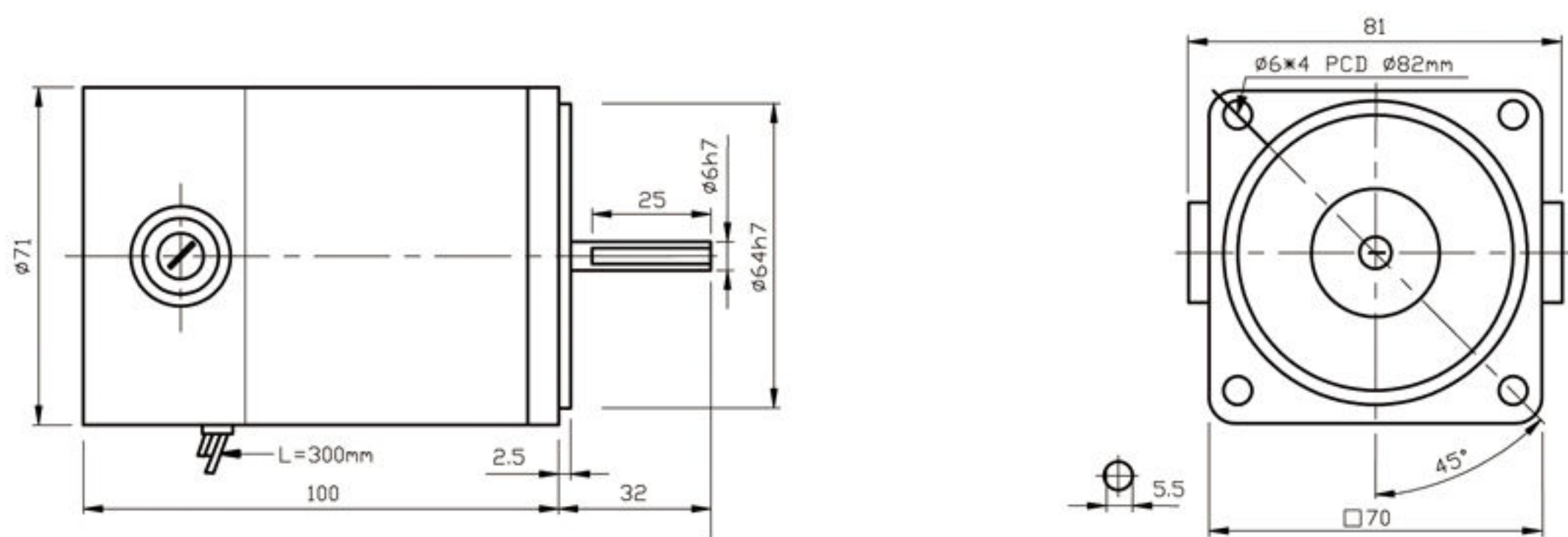
額定電壓	DC12 / DC24 / DC90 V	Rated voltage	DC12 / DC24 / DC90 V
額定轉速	2000 / 3200 r/min	Rated R.P.M	2000 / 3200 r/min
額定輸出	15 / 25 W	Rated output power	15 / 25 W
重量	1080 g	Weight	1080 g
齒輪箱搭配	IG-71R / IG-70S	Gear head match	IG-71R / IG-70S
轉向	CW / CCW	Direction	CW / CCW
噪音	50cm – 50db	Noise	50cm – 50db
使用溫度 / 濕度	-15C~60C / RH85%↓	Using temp. / humidity	-15C~60C / RH85%↓
防護等級	IP545	Grade of protection	IP545
絕緣等級	E	Insulation class	E
絕緣抗壓	500V / 3mA – 60sec	Voltage resistance	500V / 3mA – 60sec
絕緣阻抗	10MΩ>	Insulation resistance	10MΩ>

直流永磁馬達 D.C. Permanent Magnet Motor

規格表 Specification

馬達規格 / Motor Specifications		V	12		24		90	
額定電壓	Rated voltage	V						
空載轉速	No load R.P.M	R.P.M.	2000	3200	2000	3200	2000	3200
額定功率	Rated power	W	15	25	15	25	15	25
停動扭力	Stall torque	kgf-cm	5.81	8.07	7.47	9.83	8.89	1.12
空載電流	No load current	A	0.47	0.95	0.38	0.69	0.19	0.21
啟動電流	Starting current	A	9.45	8.51	6.63	1.63	1.93	3.81
最大容許迴轉速	Max permissible speed	R.P.M.	2400	3800	2400	3800	2400	3800
最大連續電流	Max. continuous current	A	2	3.4	1.03	1.66	0.33	0.48
最大連續扭力	Max. continuous torque	kgf-cm	0.84	0.9	0.8	0.81	0.78	0.9
額定電壓時最大功率	Rated voltage max power	W	22.5	37.5	22.5	37.5	22.5	37.5
最大效率	Max efficiency	%	64%	63.5%	63.5%	65.8%	58.1%	66.7%
扭力係數	Torque constant	kgf-cm/A	0.49	0.32	1.04	0.62	3.64	2.21
端子間阻抗	Terminal resistance phase to phase	Ohm	1.27	1.41	3.62	1.47	46.5	23.6
端子間電阻抗	Terminal inductance between phase	Mh	1.68	0.68	6.97	2.51	117	52.4
轉速電壓係數	Speed constant	rpm/V	166.7	266.7	83.3	133.3	22.2	35.6

尺寸圖 Appearance size



動力測試圖 R.P.M performace curve

