



DM-2530

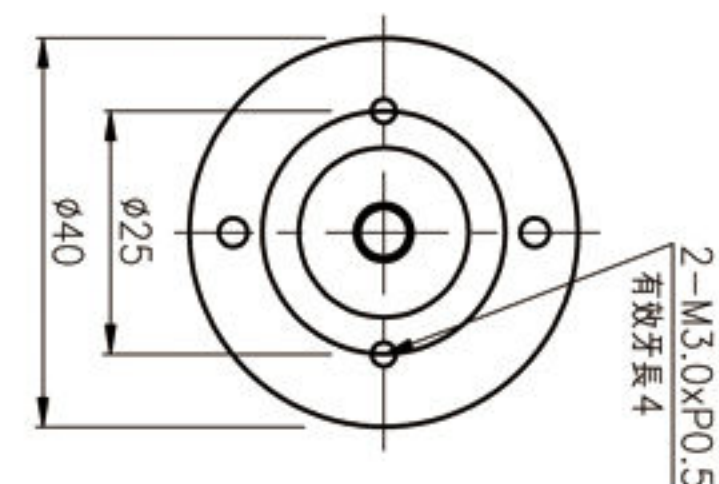
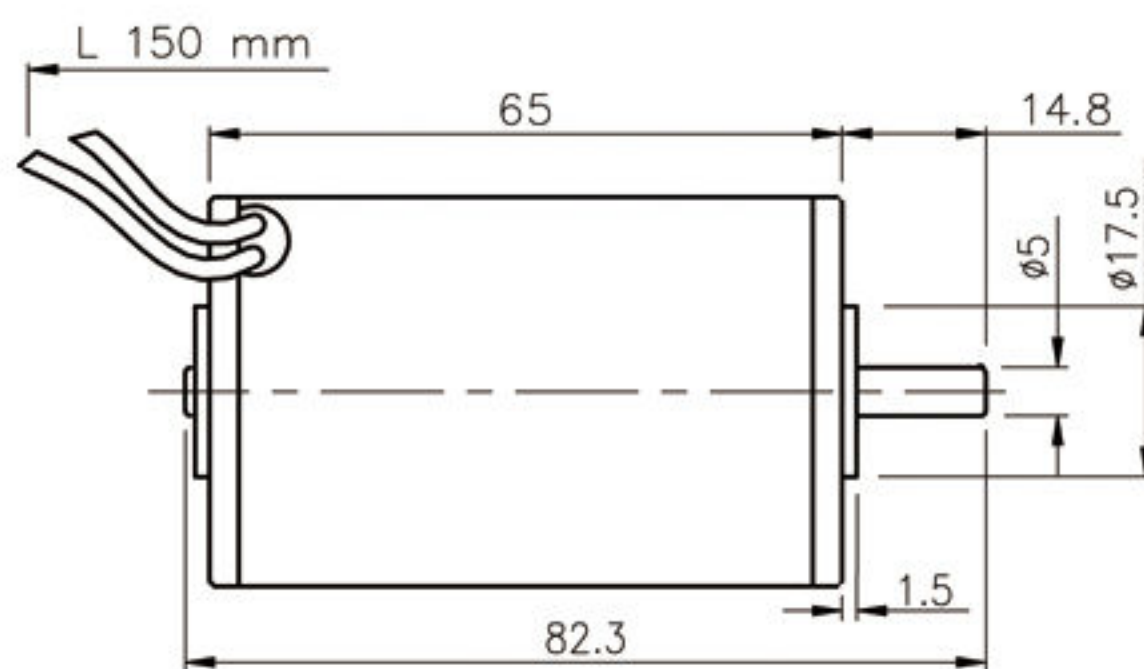
額定電壓	DC12 / DC24 V	Rated voltage	DC12 / DC24 V
額定轉速	4500 r/min	Rated R.P.M	4500 r/min
額定輸出	8 / 10 W	Rated output power	8 / 10 W
重量	350 g	Weight	350 g
齒輪箱搭配	IG-42R	Gear head match	IG-42R
轉向	CW / CCW	Direction	CW / CCW
噪音	50cm – 50db	Noise	50cm – 50db
使用溫度/濕度	-15C~60C / RH85%↓	Using temp. / humidity	-15C~60C / RH85%↓
防護等級	IP545	Grade of protection	IP545
絕緣等級	E	Insulation class	E
絕緣抗壓	500V / 3mA – 60sec	Voltage resistance	500V / 3mA – 60sec
絕緣阻抗	10MΩ>	Insulation resistance	10MΩ>

直流永磁馬達 D.C. Permanent Magnet Motor

規格表 Specification

馬達規格 / Motor Specifications				
額定電壓	Rated voltage	V	12	24
空載轉速	No load R.P.M	R.P.M.	4500	4500
額定功率	Rated power	W	8	10
停動扭力	Stall torque	kgf-cm	2.46	2.35
空載電流	No load current	A	0.36	0.12
啟動電流	Starting current	A	7.9	5
最大容許迴轉速	Max permissible speed	R.P.M.	5200	5200
最大連續電流	Max. continuous current	A	1.01	0.72
最大連續扭力	Max. continuous torque	kgf-cm	0.2	0.27
額定電壓時最大功率	Rated voltage max power	W	12	15
最大效率	Max efficiency	%	67%	64
扭力係數	Torque constant	kgf-cm/A	0.26	0.49
端子間阻抗	Terminal resistance phase to phase	Ohm	1.52	4.75
端子間電阻抗	Terminal inductance between phase	Mh	1.5	4.7
轉速電壓係數	Speed constant	rpm/V	3.75	179

尺寸圖 Appearance size



動力測試圖 R.P.M performace curve

