

# MAC5518/MAC5528



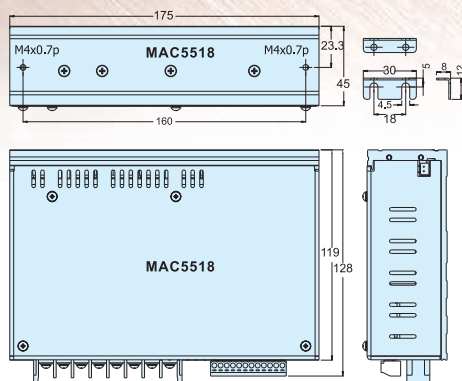
**AC  
85V~265V**

## ▶ 特點

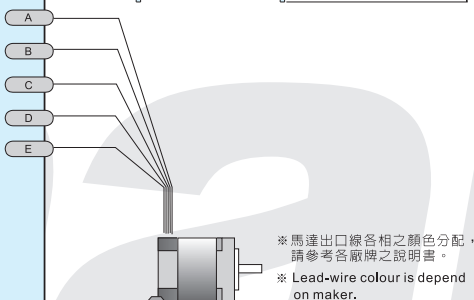
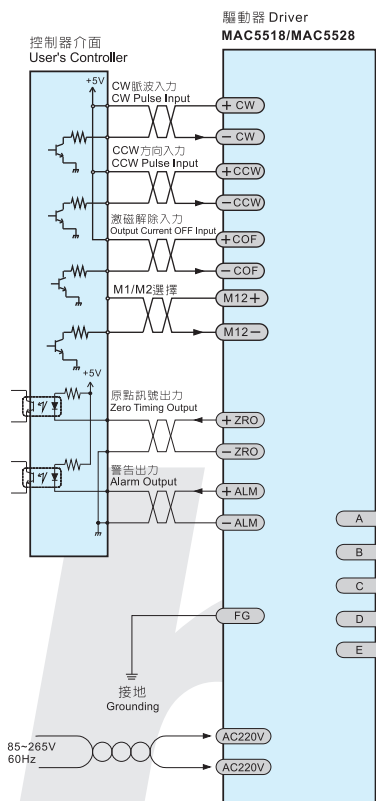
- 使用AC85~265V電源入力，更適合高速高扭力運轉需求場合使用。
- 可選擇共16種驅動電流，最高達每相1.4A(MAC5518)及2.8A(MAC5528)。
- 可微步進到125,000步/圈之解析度。
- 使用一般五相步進馬達即可做微步進驅動。
- 解析度有500, 1000, 1250, 2000, 2500, 4000, 5000, 10000, 12500, 20000, 25000, 40000, 50000, 62500, 100000, 125000。
- 馬達噪音低，運轉平順。
- 提供單脈波(1P)及雙脈波(2P)兩種脈波入力方式選擇。
- 可調整運轉電流及停止電流，讓馬達有最佳之運轉表現。
- 具警告輸出功能，確保產品安全性。
- 自動電流下降功能，可降低馬達溫度。
- 具有原點輸出及激磁解除功能，可搭配外部控制使用。
- 提供自我測試功能。
- 採用高速CPLD元件設計，提高產品穩定度。
- 電源輸入採用Soft-up Current技術，以免突然之大電流燒毀驅動器。
- LED顯示運轉狀態。
- 輸出入端均使用光耦合器以避免雜訊干擾。
- 特殊設計大型鋁合金外殼，散熱效果奇佳。
- 採平滑減振技術，使馬達振動更低。

更優於二相  
微步進驅動器

平滑減振  
功能



## ▶ 接線尺寸圖



## ▶ 規格

品名/型號	MAC5518	MAC5528
電源入力	AC85V~265V, 50/60Hz	
驅動電流	0.5A~1.4A	1.0A~2.8A
驅動方式	定電流單極性橋式驅動	
解析度	500,1000,1250,2000,2500,4000, 5000,10000,12500,20000,25000 40000,50000,62500,100000,125000	
控制模式	單脈波(1P), 雙脈波(2P)	
自動電流下降	保持電流30~100%(16段微調)	
最大脈波速度	500 kHz	
脈波寬度	2us(Min)	
方向響應時間	10us(Min)	
輸入訊號	+4 ~ +10V, <20mA	
輸入訊號阻抗	220Ω	
輸出訊號	開集極迴路, 24V, 10mA(Max)	
雜訊隔離	光耦合器	
接線方式	可移式插槽	
散熱方式	自然冷卻	強制風扇
工作溫度	0 ~ +40°C	
工作濕度	<85% RH	
尺寸(L*W*Hmm)	175*119*45	199*121*70
重量	975g	1190g