

MDC1202



二相步進馬達及驅動器

五相步進馬達及驅動器

DC馬達控制器

AC馬達控制器

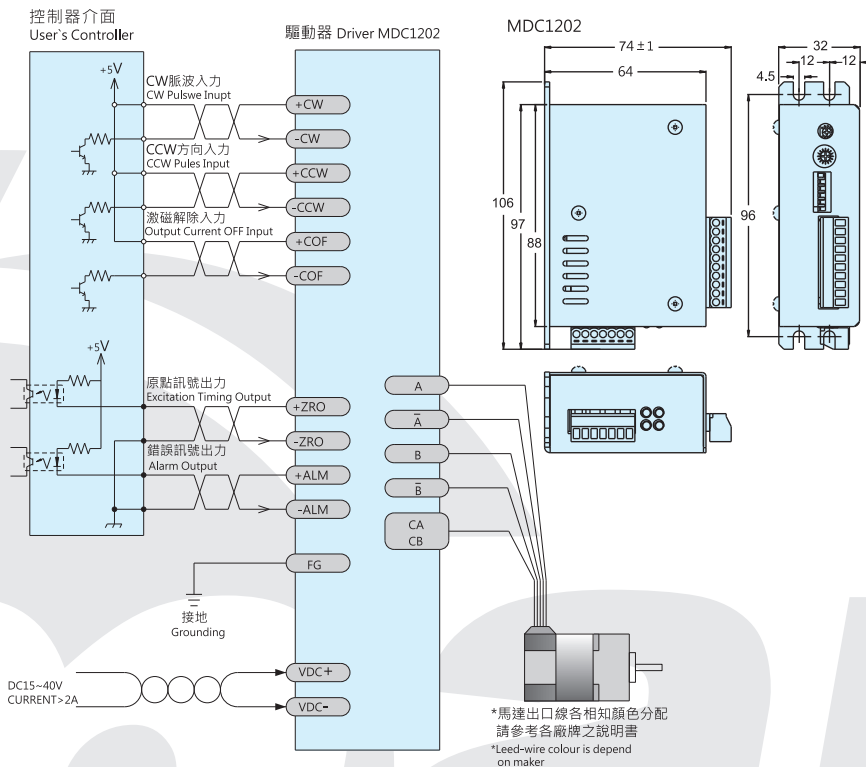
直流無刷馬達及驅動器

振動盤控制器

特點

- 使用DC18V~40V電源入力。
- 驅動電流最高達每相2.0A。
- 使用定電流單極性驅動方式，可搭配六線式或八線式二相步進馬達。
- 可微步進到3,200步/圈之解析度。
- 使用一般二相步進馬達即可做微步進驅動。
- 解析度有200, 400, 800, 1600, 3200。
- 馬達噪音低，運轉平順。
- 馬達溫升低，振動低。

接線尺寸圖



規格

型號	MDC1202
電源入力	DC18V~40V@2.0A
驅動電流	0.3A ~ 2.0A/相
驅動方式	定電流單極性橋式驅動
解析度	200, 400, 800, 1600, 3200
自動電流下降	保持電流20~70%(無段微調)
控制模式	單脈波(1P), 雙脈波(2P)
最大脈波速度	60 kHz
脈波寬度	5us(Min)
方向響應時間	20us(Min)
輸入訊號	+4 ~ +10V, < 20mA
輸入訊號阻抗	220Ω
輸出訊號	開集極迴路, 24V, 10mA(Max)
雜訊隔離	光耦合器
工作溫度	0 ~ +40°C
工作濕度	< 85% RH
尺寸 (mm)	106(L)*64(W)*32(H)
重量 (g)	180g