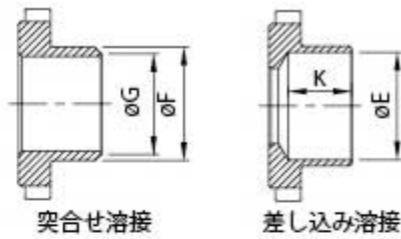
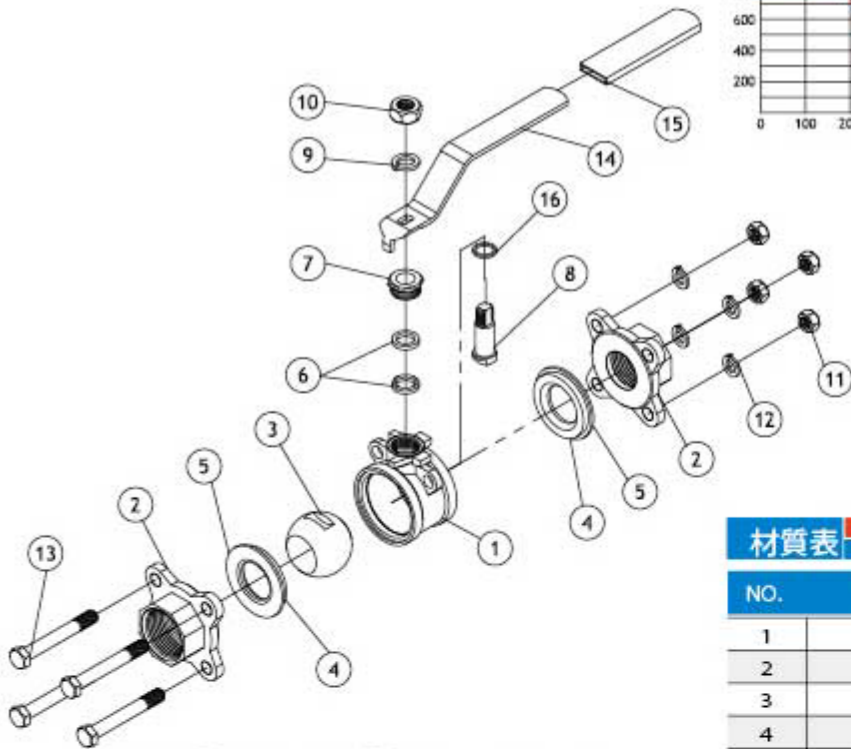
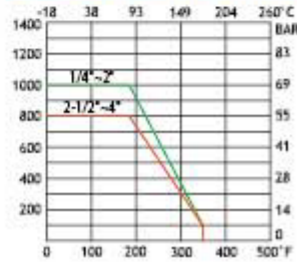


3-PC ボールバルブ A3TH



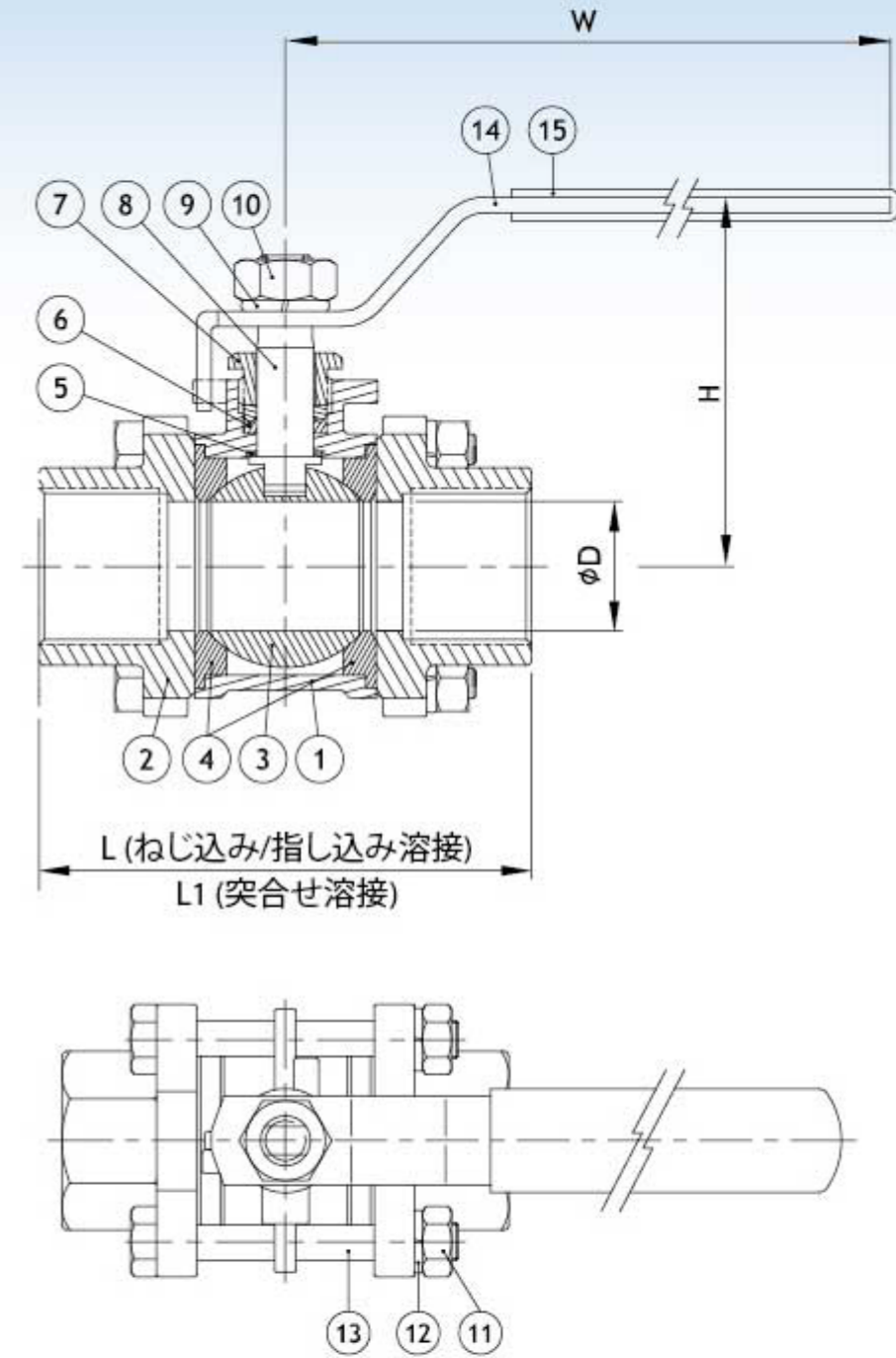
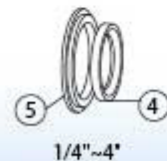
- 仕様**
- ボア径：フルボア
 - ロストワックス casting
 - 材質：ASTM-A351-CF8M, ASTM-A351-CF8
ASTM-A351-CF3M, ASTM-A216-WCB
 - 圧力規格：1/4"~2" 1000WOG / PN63
2-1/2"~4" 800WOG / PN40
 - 呼び径：1/4"~4" (DN8~DN100)
 - 接続継手規格：ねじ込み
差し込み溶接
突合せ溶接
 - ハンドルロック：有り/無し

圧力・温度特性



材質表

NO.	部品名	数	材質	
1	本体	1	ASTM-A351-CF8M	ASTM-A216-WCB
2	キャップ	2	ASTM-A351-CF8M	ASTM-A216-WCB
3	ボール	1	ASTMA351-CF8M	ASTM A351-CF8
4	シート	2	PTFE	PTFE
5	ガスケット	2	PTFE	PTFE
6	ステムパッキン	1	PTFE	PTFE
7	グランドナット	1	SUS 304	SUS 304
8	ステム	1	SUS 316	SUS 304
9	スプリングワッシャー	1	SUS 304	SUS 304
10	六角ナット	1	SUS 304	SUS 304
11	ナット	4-12	SUS 304	SUS 304
12	スプリングワッシャー	4-12	SUS 304	SUS 304
13	ボルト	4-6	SUS 304	SUS 304
14	ハンドル	1	SUS 304	SUS 304
15	ハンドルスリーブ	1	PLASTIC	PLASTIC
16	スラストワッシャー	1	PTFE	PTFE



寸法表

SIZE	øD	øE	øF	øG	H	K	L	L1	W
1/4"	11.5	14.3	18	13.5	56	14.5	60	68	108
3/8"	12.5	17.8	20.5	14.5	56	14.5	60	68	108
1/2"	15	21.9	22	18	59	16.5	66	73	123
3/4"	20	27.2	28	23	62	16.5	70.5	84	123
1"	25	34.1	31.5	28	68	21.5	87	95	130
1-1/4"	32	42.8	40	35	88	23.5	96	100	130
1-1/2"	38	48.8	46	41	100	24.5	113.5	119.5	152
2"	50	61.2	60	53	108	25	129	134.5	182
2-1/2"	65	74	78	69	125	29	155.5	167	219.5
3"	80	90.1	91.5	84	136	34	182	182	250
4"	100	115.5	121.5	104	160	45	226	225	298