

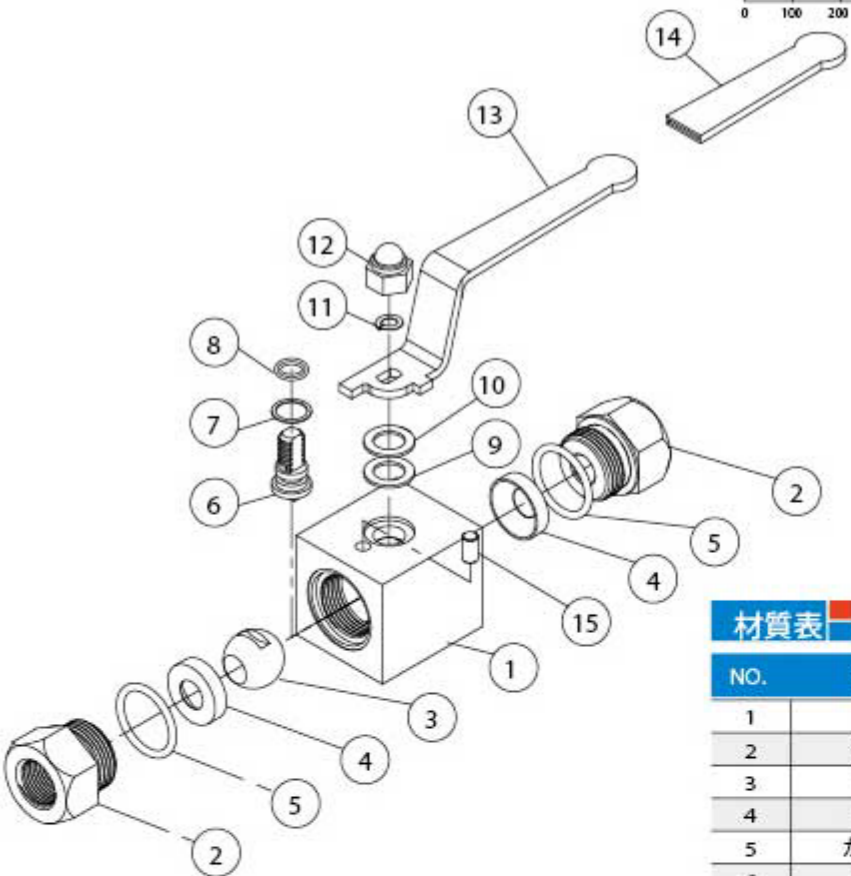
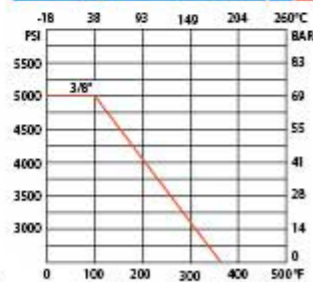
3-PC 高圧ボールバルブ A3TPN500



仕様

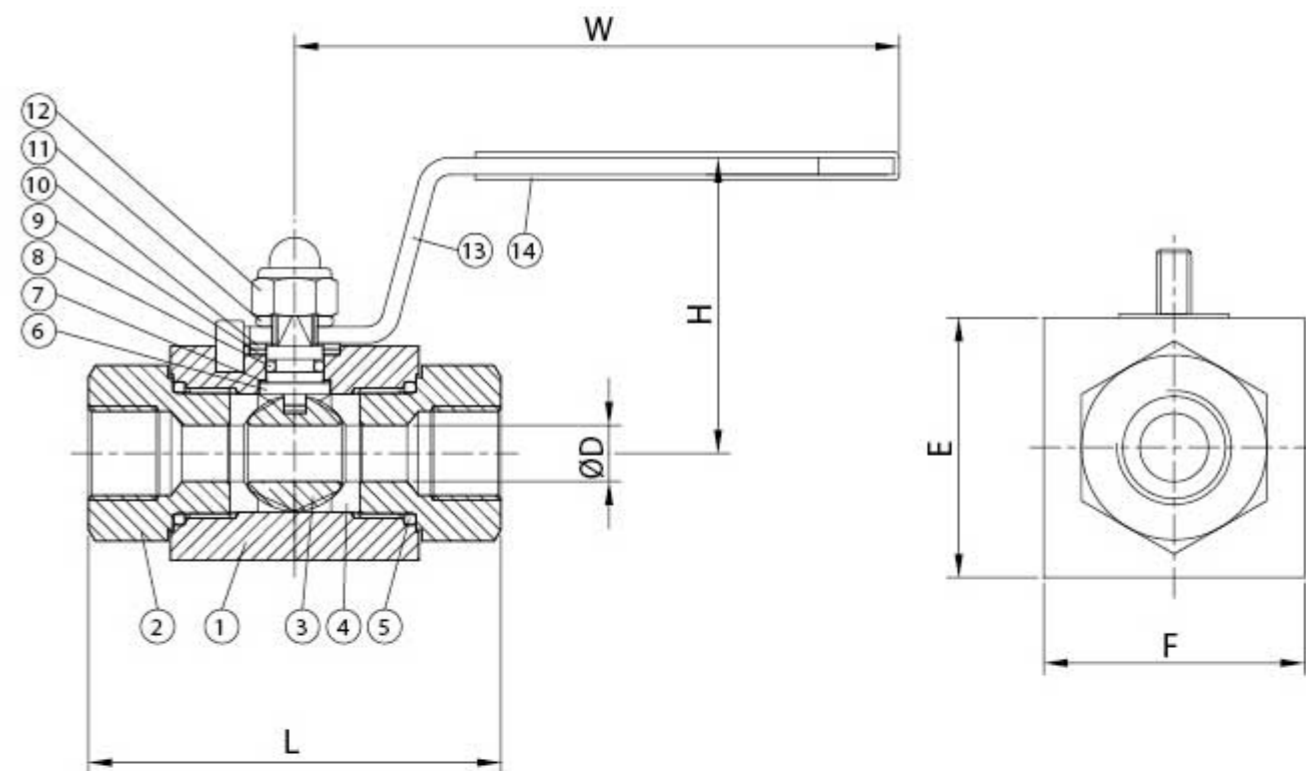
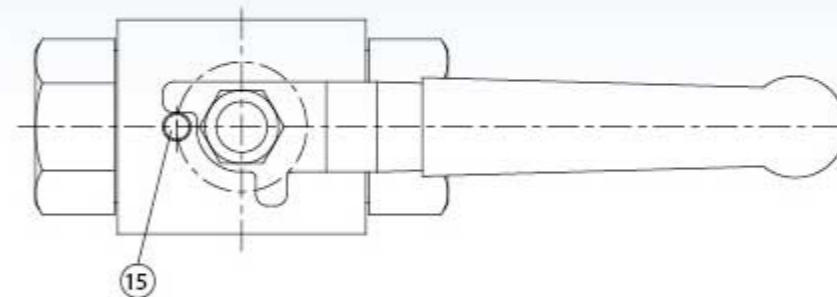
- ボア径: フルボア
- 材質: S45C
- 圧力規格: PN500
- 接続継手タイプ: DIN2999 / DIN259 / BSPT / NPT
- 呼び径: 3/8" (DN10) のみ
- レバー操作

圧力・温度特性



材質表

NO.	部品名	数	材質
1	本体	1	S45C
2	キャップ	2	S45C
3	ボール	1	ASTM-A351-CF8
4	シート	2	DELRIN
5	ガスケット	2	VITON
6	ステム	1	SUS 316
7	スラストワッシャー	1	DELRIN
8	ステム用Oリング	1	VITON
9	ステムパッキン	1	DELRIN
10	ワッシャー	1	SUS 304
11	スプリングワッシャー	1	SUS 304
12	六角ナット	1	SUS 304
13	ハンドル	1	SUS 304
14	ハンドルスリーブ	1	PLASTIC
15	ストッパー	1	SUS 304



寸法表

SIZE	øD	E	F	H	L	W	UNIT:MM
3/8"	10	38	38	49.5	73	107	