

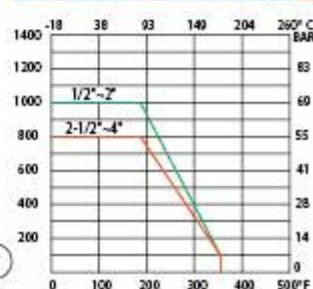
3-PC ボールバルブ H3T



仕様

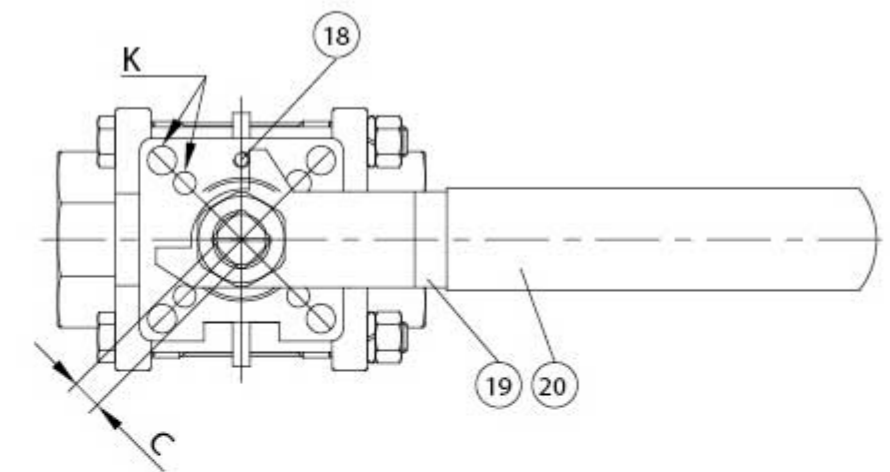
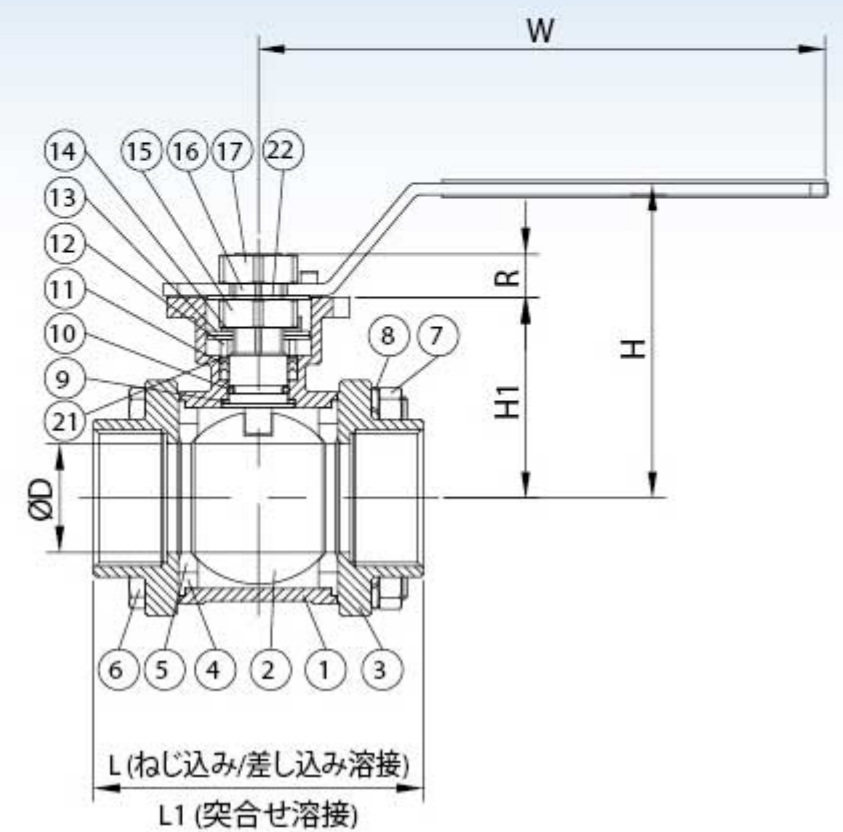
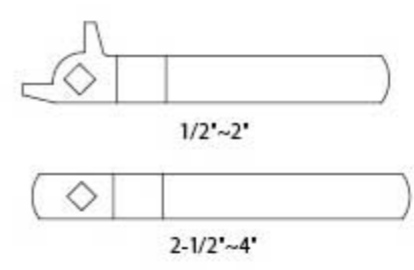
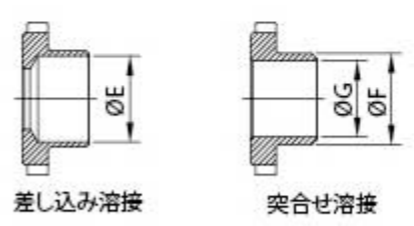
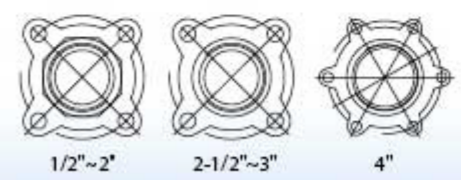
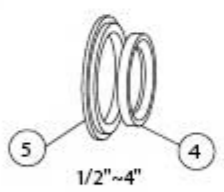
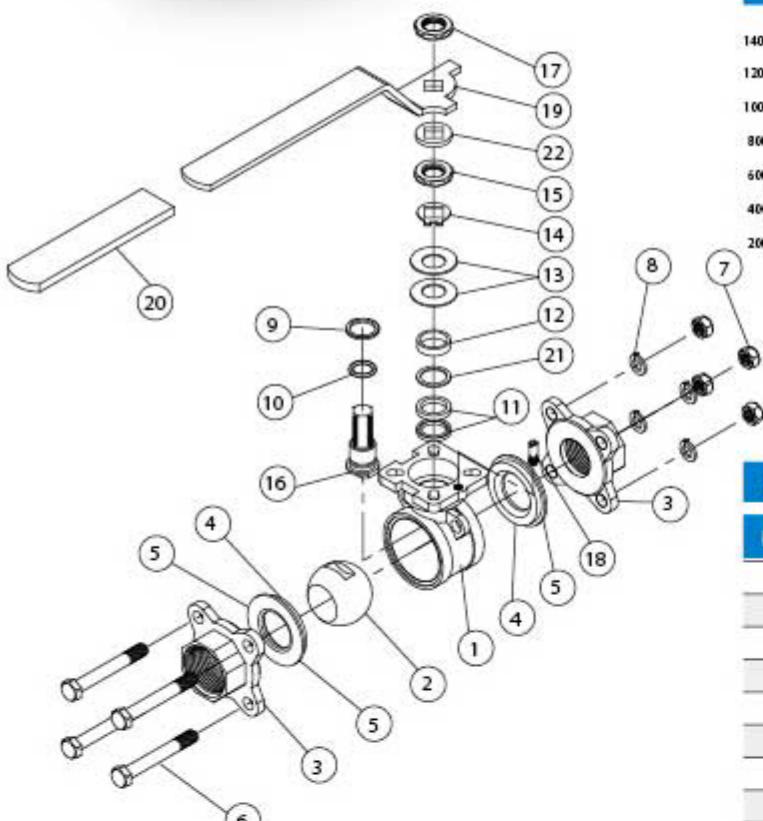
- ボア径：フルボア
- ロストワックス鋳造
- 材質：ASTM-A351-CF8M, ASTM-A351-CF8
ASTM-A351-CF3M, ASTM-A216-WCB
- 圧力規格：1000WOG (1/2"~2")
800WOG (2-1/2"~4")
- 接続継手規格：ねじ込み/差し込み溶接
突合せ溶接
- 呼び径：1/2"~4" (DN15~DN100)
- ISO 5211 準拠取り付け穴
- ハンドルロック：有り/無し

圧力・温度特性



材質表

NO.	部品名	数	材質
1	本体	1	ASTM-A351-CF8M / ASTM-A216-WCB
2	ボール	1	ASTM-A351-CF8M / ASTM-A351-CF8
3	キャップ	2	ASTM-A351-CF8M / ASTM-A216-WCB
4	シート	2	PTFE / PTFE
5	ガスケット	2	PTFE / PTFE
6	ボルト	4-6	SUS 304 / SUS 304
7	ナット	4-12	SUS 304 / SUS 304
8	スプリングワッシャー	4-12	SUS 304 / SUS 304
9	スラストワッシャー	1	PTFE / PTFE
10	Oリング	1	VITON / VITON
11	ステムパッキン	1	PTFE / PTFE
12	グラッドブッシュ	1	SUS 304 / SUS 304
13	皿パネワッシャー	2	SUS 301 / SUS 301
14	ストッパーワッシャー	1	SUS 304 / SUS 304
15	ステムナット	1	SUS 304 / SUS 304
16	ステム	1	SUS 316 / SUS 304
17	六角ナット	1	SUS 304 / SUS 304
18	ストッパー金具	1	SUS 304 / SUS 304
19	ハンドル	1	SUS 304 / SUS 304
20	ハンドルスリーブ	1	PLASTIC / PLASTIC
21	スラストワッシャー	1	PTFE 15% / PTFE 15%
22	角ワッシャー	1	SUS304 / SUS304



寸法表

SIZE	C	øD	øE	øF	øG	H	H1	K	L	L1	R	W
1/2"	9	15	21.9	22	18	73	36	F03/F04	66	73	9	111
3/4"	9	20	27.2	28	23	78	41	F03/F04	70.5	84	9	111
1"	11	25	34.1	31.5	28	87.5	49.5	F04/F05	87	95	11	186
1-1/4"	11	32	42.8	40	35	94	56	F04/F05	96	100	11	186
1-1/2"	14	38	48.8	46	41	109	70	F05/F07	113.5	119.5	14	197
2"	14	50	61.2	60	53	117	78	F05/F07	129	134.5	14	197
2-1/2"	17	65	74	78	69	139	98	F07/F10	155.5	167	17	265.5
3"	17	80	90.1	91.5	84	149.5	108.5	F07/F10	182	182	17	265.5
4"	22	100	115.5	121.5	104	195	140	F10/F12	226	225	22	321

UNIT:MM