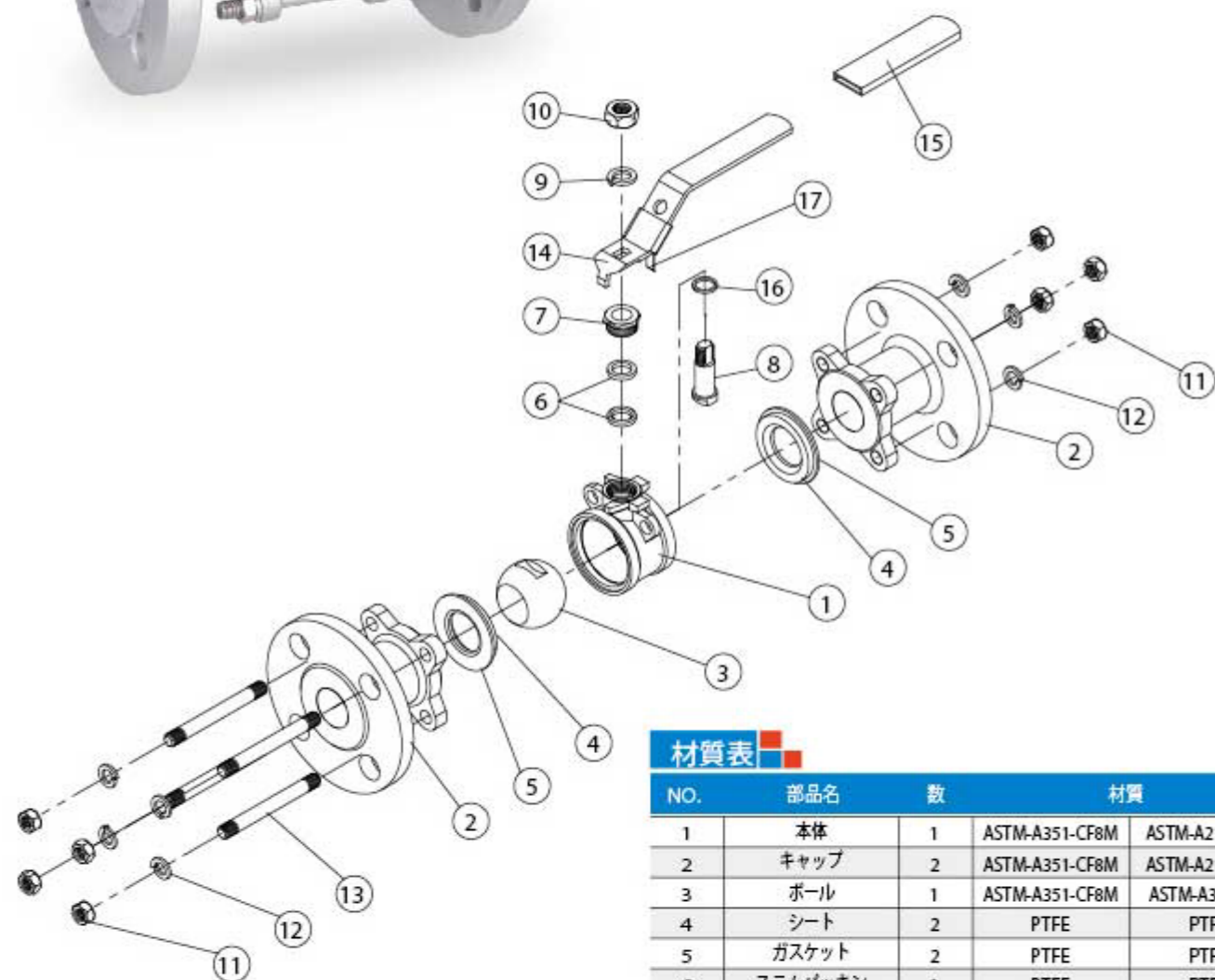


# 3-PC フランジ ボールバルブ A3FJ10K-HL



### 仕様

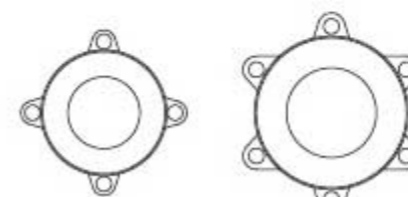
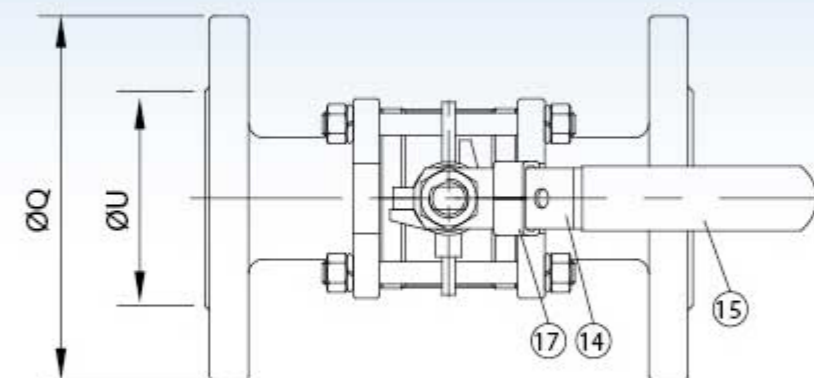
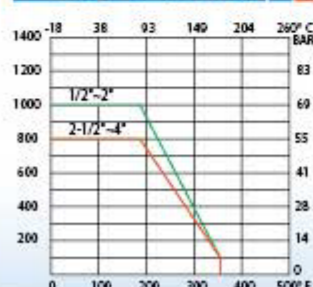
- ボア径：フルボア
- ロストワックス 鋳造
- 材質: SCS 14A / SCS 13A
- 圧力規格: JIS 10K
- フランジ規格: JIS B2220
- 面間寸法: DIN 3202 / F1 タイプ
- 呼び径: 1/2"~4" (DN15~DN100)
- ハンドルロック：有り/無し



### 材質表

NO.	部品名	数	材質
1	本体	1	ASTM-A351-CF8M / ASTM-A216-WCB
2	キャップ	2	ASTM-A351-CF8M / ASTM-A216-WCB
3	ボール	1	ASTM-A351-CF8M / ASTM-A351-CF8
4	シート	2	PTFE / PTFE
5	ガスケット	2	PTFE / PTFE
6	ステムパッキン	1	PTFE / PTFE
7	グランドナット	1	SUS 304 / SUS 304
8	ステム	1	SUS 316 / SUS 304
9	スプリングワッシャー	1	SUS 304 / SUS 304
10	六角ナット	1	SUS 304 / SUS 304
11	ナット	8~12	SUS 304 / SUS 304
12	スプリングワッシャー	8~12	SUS 304 / SUS 304
13	ボルト	4~6	SUS 304 / SUS 304
14	ハンドル	1	SUS 304 / SUS 304
15	ハンドルスリーブ	1	PLASTIC / PLASTIC
16	スラストワッシャー	1	PTFE / PTFE
17	ストッパー	1	SUS 304 / SUS 304

### 圧力・温度特性



1/2"~3"

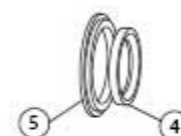
4"



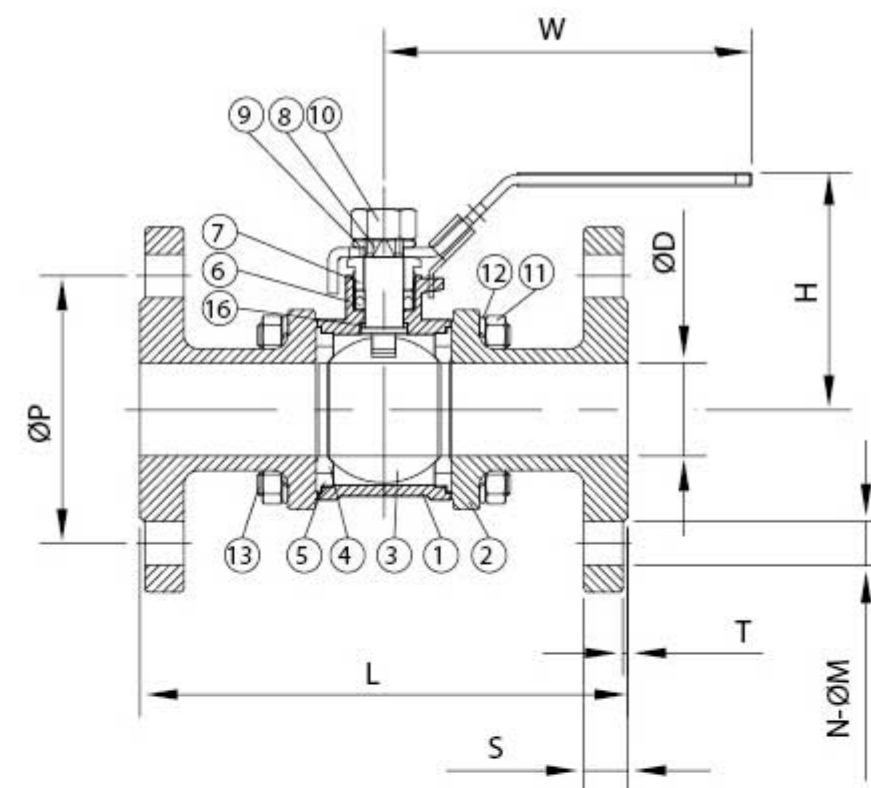
1/2"~2-1/2"



3"~4"



1/2"~4"



### 寸法表

SIZE	ØD	ØP	ØQ	S	H	T	ØU	L	ØM	N	W
1/2"	15	70	95	12	59	1	51	130	15	4	123
3/4"	20	75	100	14	62	1	56	150	15	4	123
1"	25	90	125	14	68	1	67	160	19	4	130
1-1/4"	32	100	135	16	88	2	76	180	19	4	130
1-1/2"	38	105	140	16	100	2	81	200	19	4	152
2"	50	120	155	16	108	2	96	230	19	4	182
2-1/2"	65	140	175	18	125	2	116	290	19	4	219.5
3"	80	150	185	18	136	2	126	310	19	8	250
4"	100	175	210	18	160	2	151	350	19	8	298

UNIT:MM