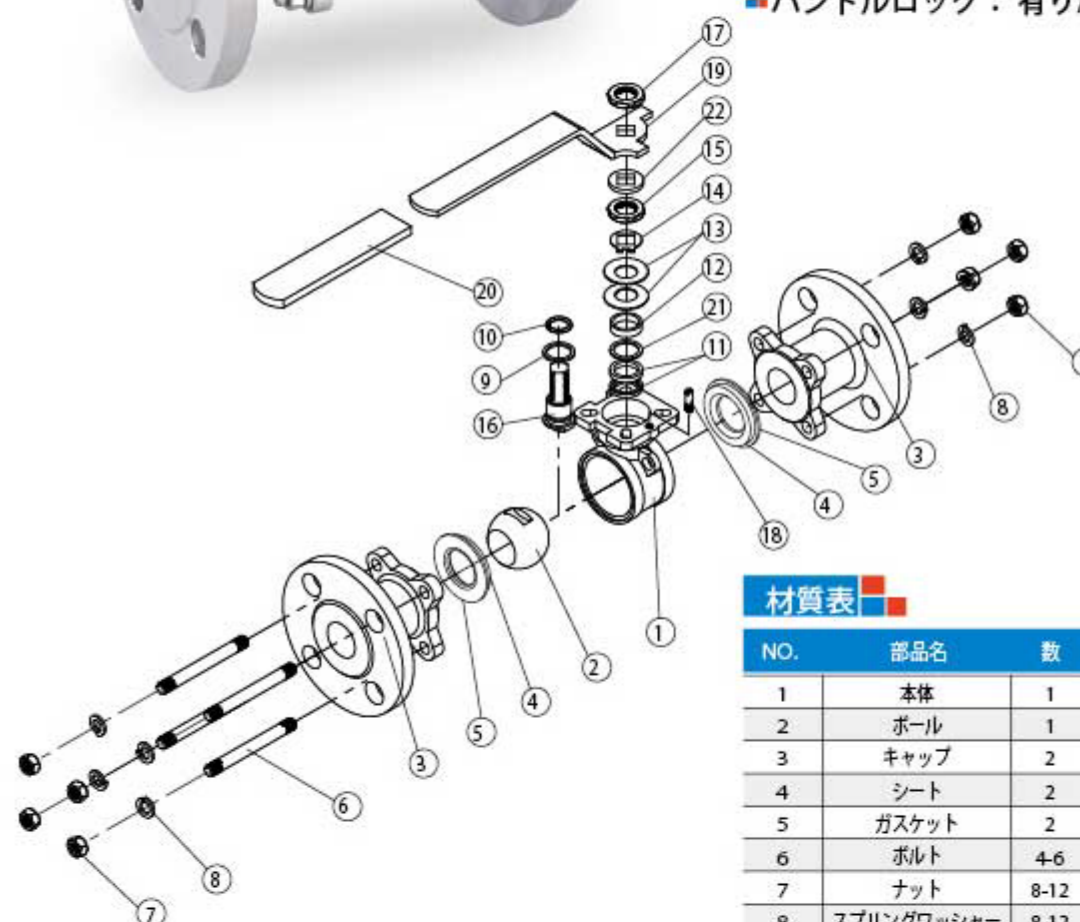


# 3-PC フランジ ボールバルブ H3FC150



### 仕様

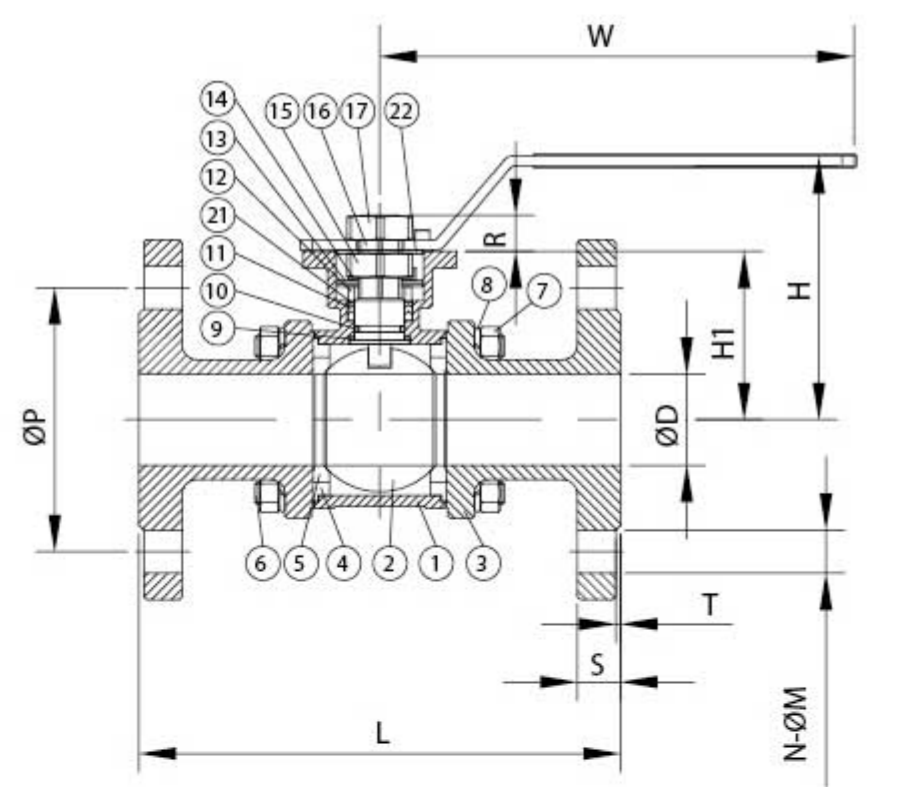
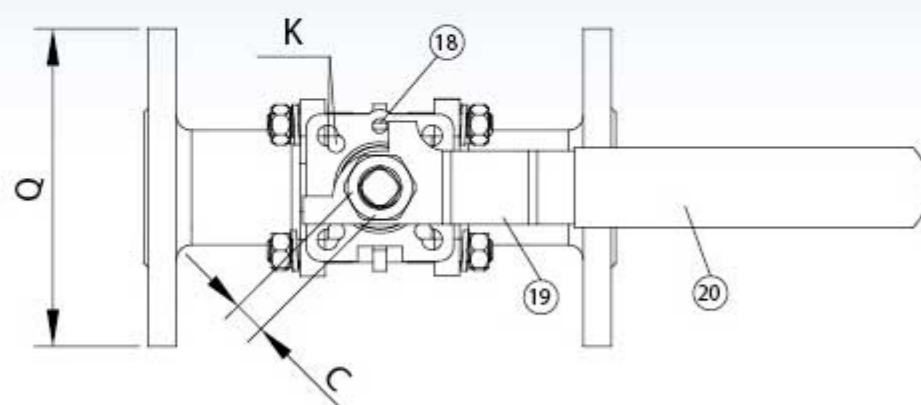
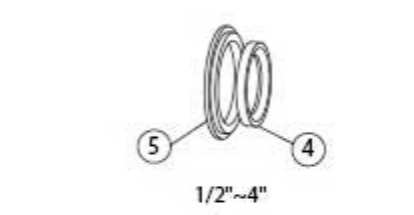
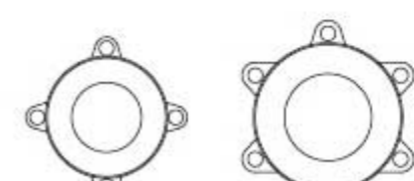
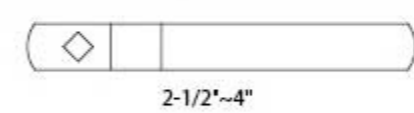
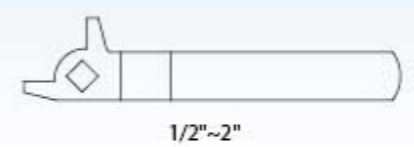
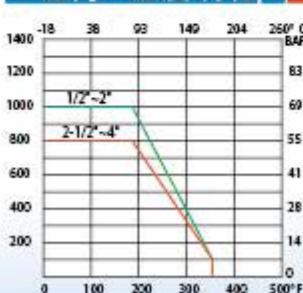
- ボア径：フルボア
- ロストワックス casting
- 材質：ASTM-A351-CF8M, ASTM-A351-CF8  
ASTM-A351-CF3M, ASTM-A216-WCB
- 圧力規格：ANSI CLASS 150
- 呼び径：1/2"~4" (DN15~DN100)
- フランジ規格：ANSI B16.5
- 面間寸法：DIN 3202 / F1 タイプ
- ISO 5211 準拠取り付け穴
- ハンドルロック：有り/無し



### 材質表

| NO. | 部品名        | 数    | 材質             | 材質            |
|-----|------------|------|----------------|---------------|
| 1   | 本体         | 1    | ASTM-A351-CF8M | ASTM-A216-WCB |
| 2   | ボール        | 1    | ASTM-A351-CF8M | ASTM-A351-CF8 |
| 3   | キャップ       | 2    | ASTM-A351-CF8M | ASTM-A216-WCB |
| 4   | シート        | 2    | PTFE           | PTFE          |
| 5   | ガスケット      | 2    | PTFE           | PTFE          |
| 6   | ボルト        | 4-6  | SUS 304        | SUS 304       |
| 7   | ナット        | 8-12 | SUS 304        | SUS 304       |
| 8   | スプリングワッシャー | 8-12 | SUS 304        | SUS 304       |
| 9   | スラストワッシャー  | 1    | PTFE           | PTFE          |
| 10  | Oリング       | 1    | VITON          | VITON         |
| 11  | ステムパッキン    | 1    | PTFE           | PTFE          |
| 12  | グランドブッシュ   | 1    | SUS 304        | SUS 304       |
| 13  | 皿パネワッシャー   | 2    | SUS 301        | SUS 301       |
| 14  | ロックワッシャー   | 1    | SUS 304        | SUS 304       |
| 15  | ステムナット     | 1    | SUS 304        | SUS 304       |
| 16  | ステム        | 1    | SUS 316        | SUS 304       |
| 17  | 六角ナット      | 1    | SUS 304        | SUS 304       |
| 18  | ストッパー金具    | 1    | SUS 304        | SUS 304       |
| 19  | ハンドル       | 1    | SUS 304        | SUS 304       |
| 20  | ハンドルスリーブ   | 1    | PLASTIC        | PLASTIC       |
| 21  | スラストワッシャー  | 1    | PTFE 15%       | PTFE 15%      |
| 22  | 角ワッシャー     | 1    | SUS304         | SUS304        |

### 圧力・温度特性



### 寸法表

| SIZE   | C  | ØD  | ØP    | ØQ  | S    | T   | H     | H1    | K       | L   | ØM   | N | R  | W     |
|--------|----|-----|-------|-----|------|-----|-------|-------|---------|-----|------|---|----|-------|
| 1/2"   | 9  | 15  | 60.5  | 89  | 11.2 | 1.6 | 73    | 36    | F03/F04 | 130 | 15.9 | 4 | 9  | 111   |
| 3/4"   | 9  | 20  | 70    | 98  | 11.2 | 1.6 | 78    | 41    | F03/F04 | 150 | 15.9 | 4 | 9  | 111   |
| 1"     | 11 | 25  | 79.5  | 108 | 11.2 | 1.6 | 87.5  | 49.5  | F04/F05 | 160 | 15.9 | 4 | 11 | 186   |
| 1-1/4" | 11 | 32  | 89    | 117 | 12.7 | 1.6 | 94    | 56    | F04/F05 | 180 | 15.9 | 4 | 11 | 186   |
| 1-1/2" | 14 | 38  | 98.5  | 127 | 14.3 | 1.6 | 109   | 70    | F05/F07 | 200 | 15.9 | 4 | 14 | 197   |
| 2"     | 14 | 50  | 120.5 | 152 | 15.9 | 1.6 | 117   | 78    | F05/F07 | 230 | 19.1 | 4 | 14 | 197   |
| 2-1/2" | 17 | 65  | 140   | 178 | 17.5 | 1.6 | 139   | 98    | F07/F10 | 290 | 19.1 | 4 | 17 | 265.5 |
| 3"     | 17 | 80  | 152.5 | 190 | 19   | 1.6 | 149.5 | 108.5 | F07/F10 | 310 | 19.1 | 4 | 17 | 265.5 |
| 4"     | 22 | 100 | 190.5 | 229 | 23.8 | 1.6 | 195   | 140   | F10/F12 | 350 | 19.1 | 8 | 22 | 321   |

UNIT:MM