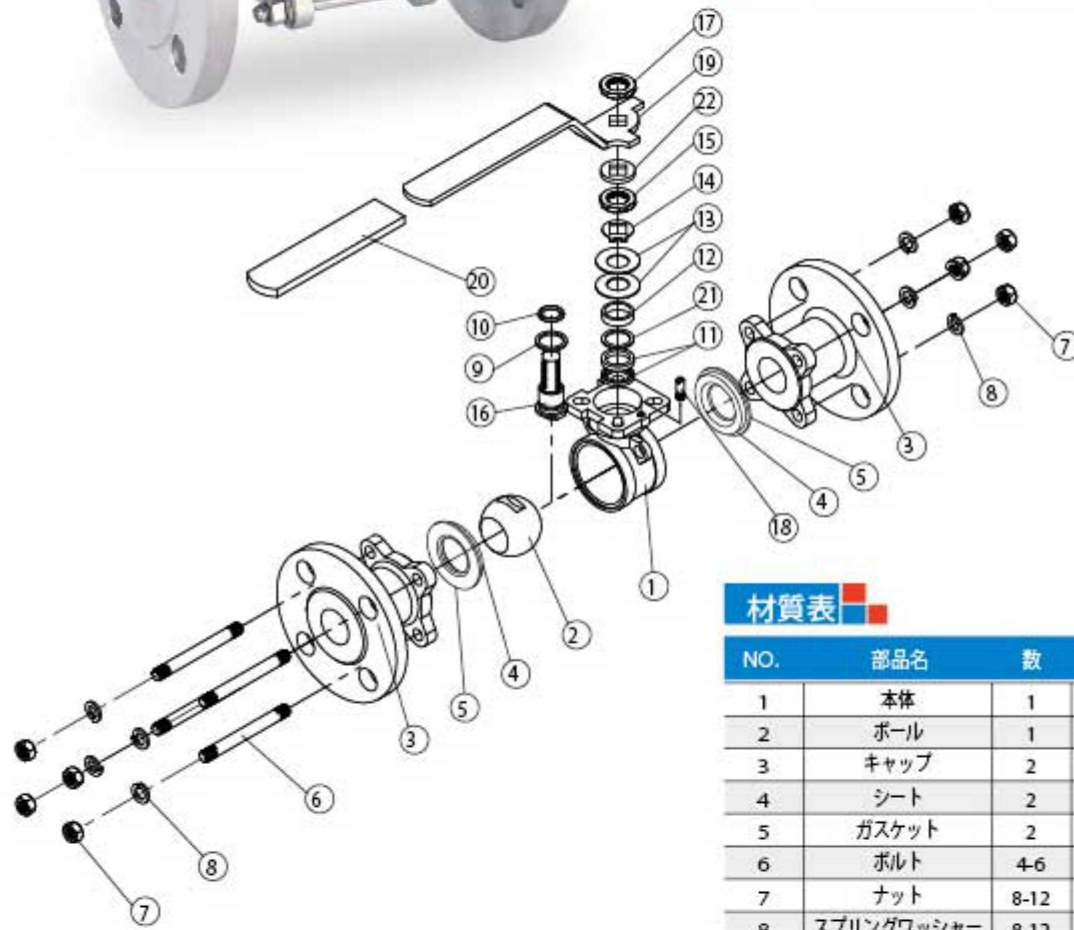


# 3-PC フランジ ボールバルブ H3FJ10K



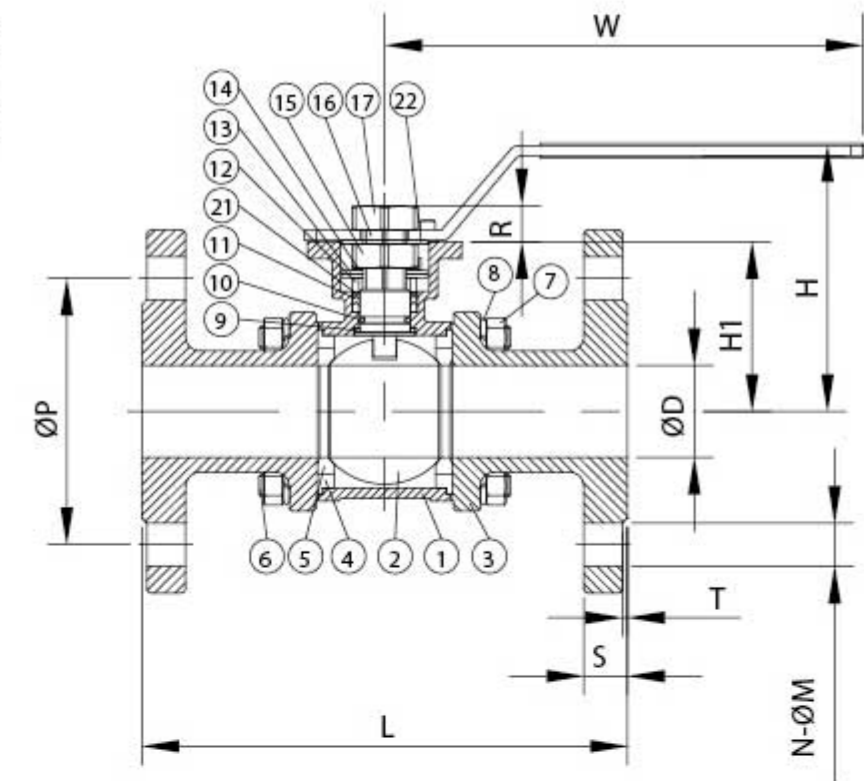
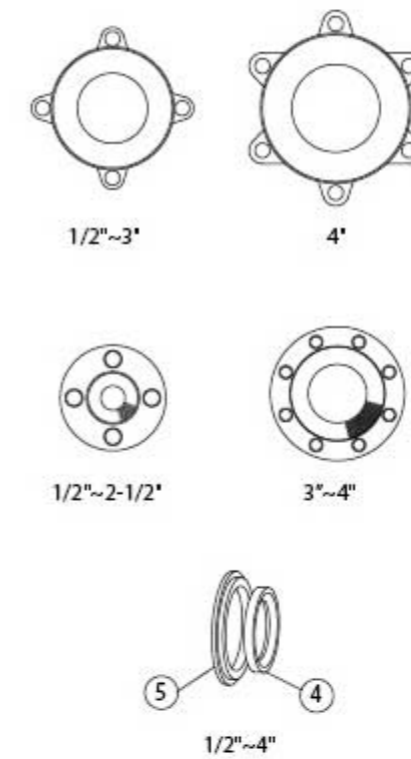
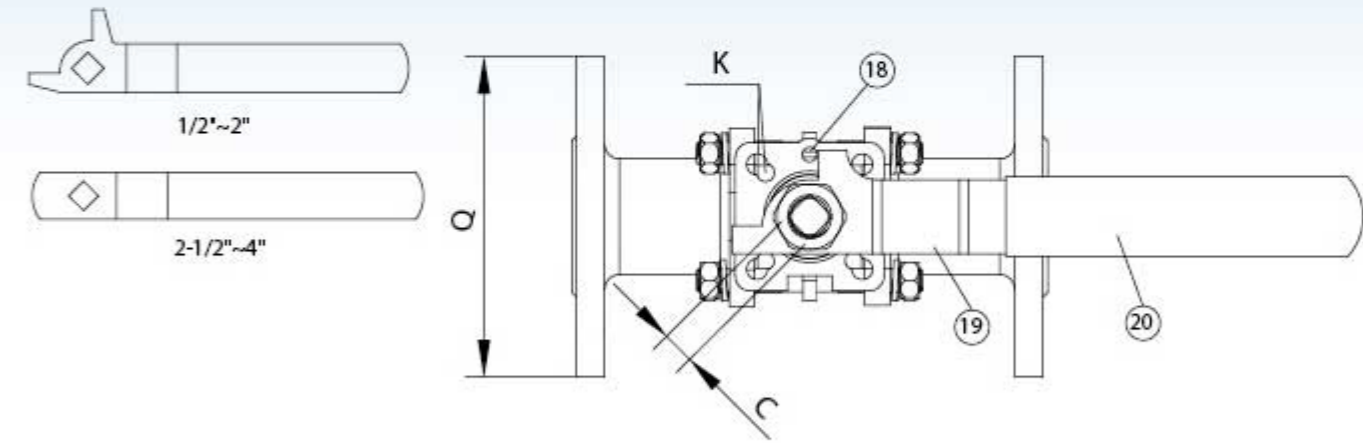
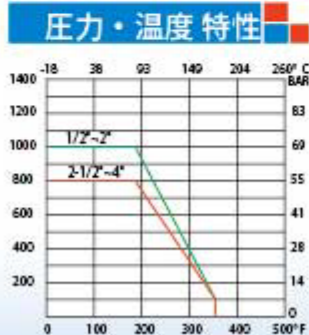
### 仕様

- ボア径：フルボア
- ロストワックス casting
- 材質: SCS 14A / SCS 13A
- 圧力規格: JIS 10K
- 呼び径: 1/2"~4" (DN15~DN100)
- フランジ規格: JIS B2220
- 面間寸法: DIN 3202 / F1 タイプ
- ISO 5211 準拠取り付け穴
- ハンドルロック：有り/無し



### 材質表

NO.	部品名	数	材質	
1	本体	1	ASTM-A351-CF8M	ASTM-A216-WCB
2	ボール	1	ASTM-A351-CF8M	ASTM-A351-CF8
3	キャップ	2	ASTM-A351-CF8M	ASTM-A216-WCB
4	シート	2	PTFE	PTFE
5	ガスケット	2	PTFE	PTFE
6	ボルト	4-6	SUS 304	SUS 304
7	ナット	8-12	SUS 304	SUS 304
8	スプリングワッシャー	8-12	SUS 304	SUS 304
9	スラストワッシャー	1	PTFE	PTFE
10	Oリング	1	VITON	VITON
11	ステムパッキン	1	PTFE	PTFE
12	グランドブッシュ	1	SUS 304	SUS 304
13	皿パネワッシャー	2	SUS 301	SUS 301
14	ストッパーワッシャー	1	SUS 304	SUS 304
15	ステムナット	1	SUS 304	SUS 304
16	ステム	1	SUS 316	SUS 304
17	六角ナット	1	SUS 304	SUS 304
18	ストッパー金具	1	SUS 304	SUS 304
19	ハンドル	1	SUS 304	SUS 304
20	ハンドルスリーブ	1	PLASTIC	PLASTIC
21	スラストワッシャー	1	PTFE 15%	PTFE 15%
22	角ワッシャー	1	SUS304	SUS304



### 寸法表

SIZE	C	ØD	ØP	ØQ	S	T	H	H1	K	L	ØM	N	R	W
1/2"	9	15	70	95	12	1	73	36	F03/F04	130	15	4	9	111
3/4"	9	20	75	100	14	1	78	41	F03/F04	150	15	4	9	111
1"	11	25	90	125	14	1	87.5	49.5	F04/F05	160	19	4	11	186
1-1/4"	11	32	100	135	16	2	94	56	F04/F05	180	19	4	11	186
1-1/2"	14	38	105	140	16	2	109	70	F05/F07	200	19	4	14	197
2"	14	50	120	155	16	2	117	78	F05/F07	230	19	4	14	197
2-1/2"	17	65	140	175	18	2	139	98	F07/F10	290	19	4	17	265.5
3"	17	80	150	185	18	2	149.5	108.5	F07/F10	310	19	8	17	265.5
4"	22	100	175	210	18	2	195	140	F10/F12	350	19	8	22	321