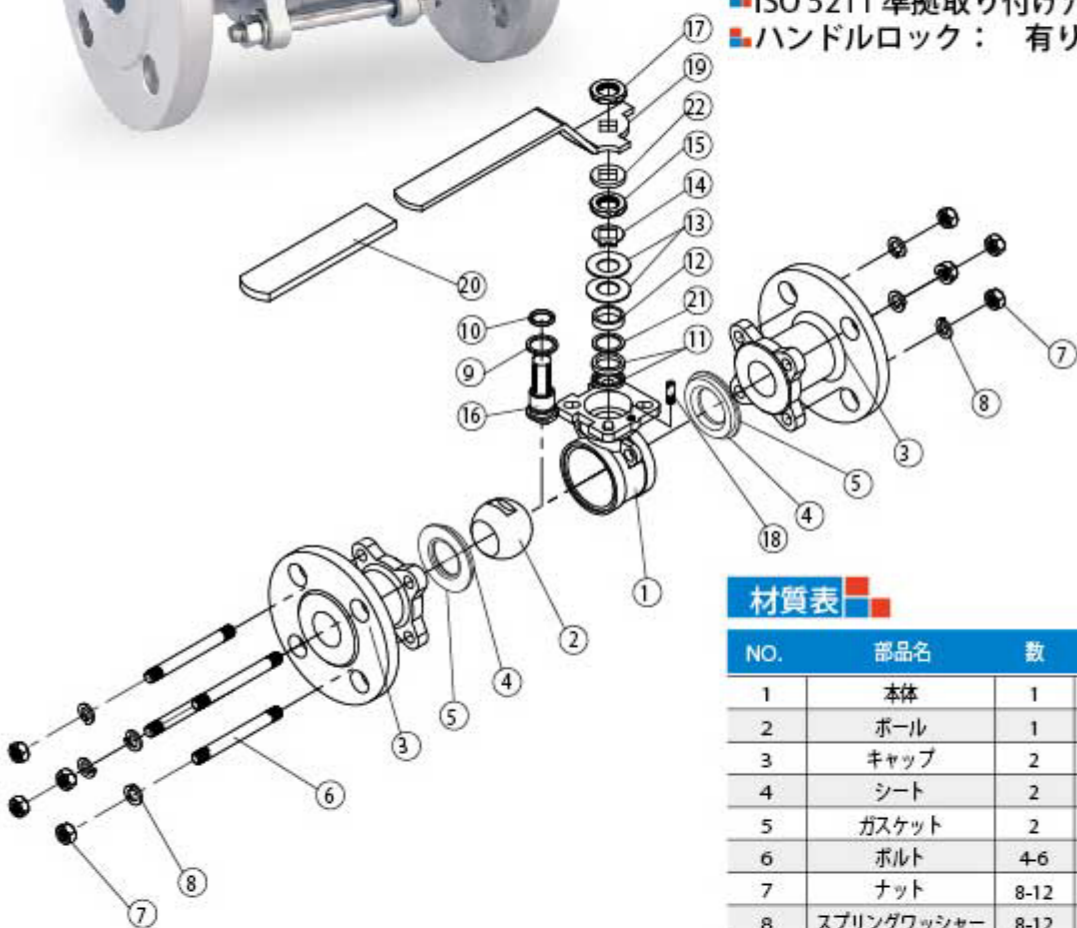


3-PC フランジ ボールバルブ H3FPN16



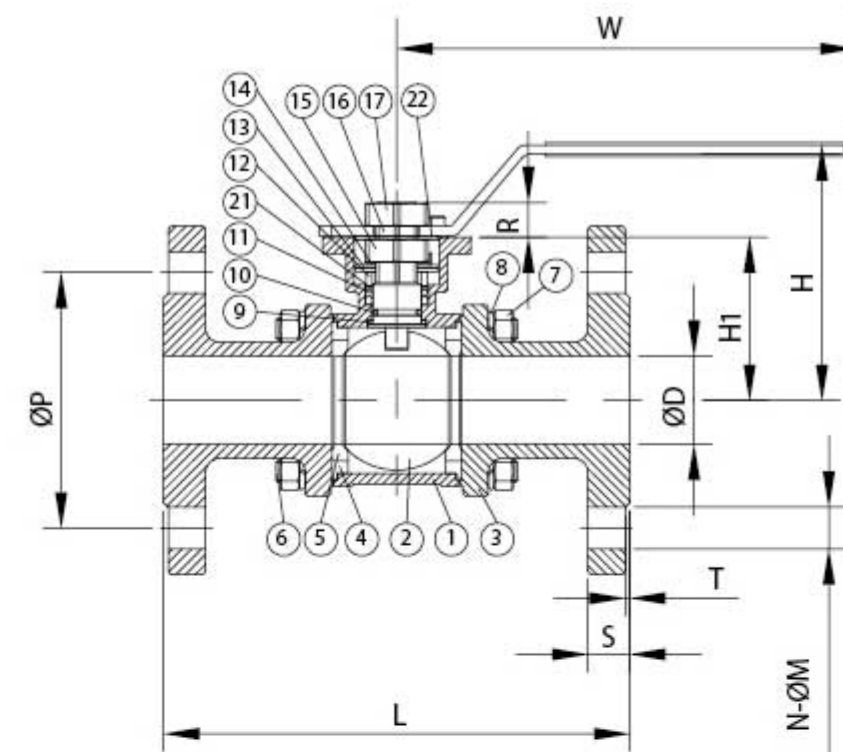
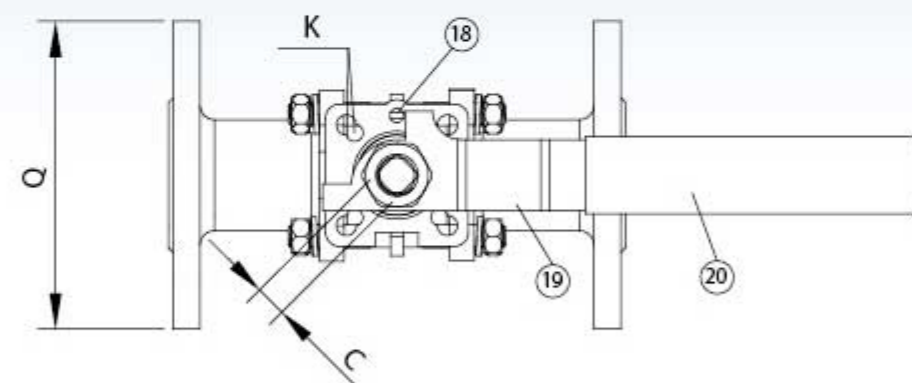
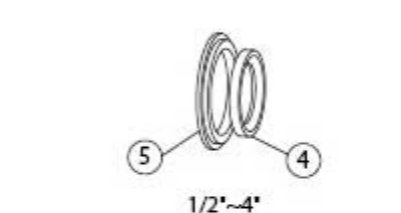
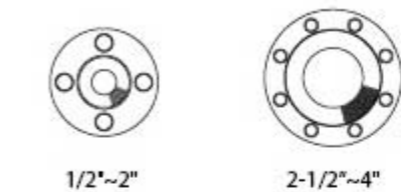
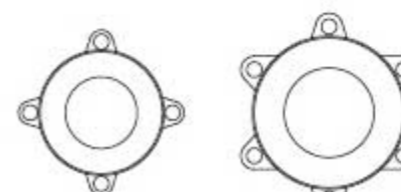
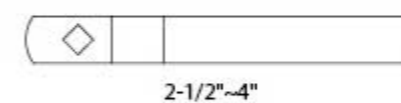
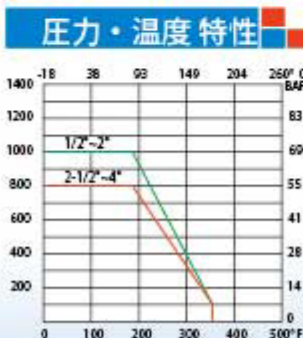
仕様

- ボア径：フルボア
- ロストワックス 鋳造
- 材質：EN10213-1.4408, EN10213-1.4308
EN10213-1.4409, EN10213-1.0619
- 圧力規格：DIN PN16
呼び径：1/2"~4" (DN15~DN100)
- 1/2"~1-1/2" (DN15~DN40)はPN40と共通タイプ
- フランジ規格：EN1092-1
- 面間寸法：DIN 3202 / F1 タイプ
- ISO 5211 準拠取り付け穴
- ハンドルロック：有り/無し



材質表

| NO. | 部品名 | 数 | 材質 | |
|-----|------------|------|----------------|---------------|
| 1 | 本体 | 1 | ASTM-A351-CF8M | ASTM-A216-WCB |
| 2 | ボール | 1 | ASTM-A351-CF8M | ASTM-A351-CF8 |
| 3 | キャップ | 2 | ASTM-A351-CF8M | ASTM-A216-WCB |
| 4 | シート | 2 | PTFE | PTFE |
| 5 | ガスケット | 2 | PTFE | PTFE |
| 6 | ボルト | 4-6 | SUS 304 | SUS 304 |
| 7 | ナット | 8-12 | SUS 304 | SUS 304 |
| 8 | スプリングワッシャー | 8-12 | SUS 304 | SUS 304 |
| 9 | スラストワッシャー | 1 | PTFE | PTFE |
| 10 | Oリング | 1 | VITON | VITON |
| 11 | ステムパッキン | 1 | PTFE | PTFE |
| 12 | グランドブッシュ | 1 | SUS 304 | SUS 304 |
| 13 | 皿パネワッシャー | 2 | SUS 301 | SUS 301 |
| 14 | ストッパーワッシャー | 1 | SUS 304 | SUS 304 |
| 15 | ステムナット | 1 | SUS 304 | SUS 304 |
| 16 | ステム | 1 | SUS 316 | SUS 304 |
| 17 | 六角ナット | 1 | SUS 304 | SUS 304 |
| 18 | ストッパー金具 | 1 | SUS 304 | SUS 304 |
| 19 | ハンドル | 1 | SUS 304 | SUS 304 |
| 20 | ハンドルスリーブ | 1 | PLASTIC | PLASTIC |
| 21 | スラストワッシャー | 1 | PTFE 15% | PTFE 15% |
| 22 | 角ワッシャー | 1 | SUS304 | SUS304 |



寸法表

| SIZE | C | ØD | ØP | ØQ | S | T | H | H1 | K | L | ØM | N | R | W |
|--------|----|-----|-----|-----|----|---|-------|-------|---------|-----|----|---|----|-------|
| 1/2" | 9 | 15 | 65 | 95 | 16 | 2 | 73 | 36 | F03/F04 | 130 | 14 | 4 | 9 | 111 |
| 3/4" | 9 | 20 | 75 | 105 | 18 | 2 | 78 | 41 | F03/F04 | 150 | 14 | 4 | 9 | 111 |
| 1" | 11 | 25 | 85 | 115 | 18 | 2 | 87.5 | 49.5 | F04/F05 | 160 | 14 | 4 | 11 | 186 |
| 1-1/4" | 11 | 32 | 100 | 140 | 18 | 2 | 94 | 56 | F04/F05 | 180 | 18 | 4 | 11 | 186 |
| 1-1/2" | 14 | 38 | 110 | 150 | 18 | 3 | 109 | 70 | F05/F07 | 200 | 18 | 4 | 14 | 197 |
| 2" | 14 | 50 | 125 | 165 | 20 | 3 | 117 | 78 | F05/F07 | 230 | 18 | 4 | 14 | 197 |
| 2-1/2" | 17 | 65 | 145 | 185 | 18 | 3 | 139 | 98 | F07/F10 | 290 | 18 | 8 | 17 | 265.5 |
| 3" | 17 | 80 | 160 | 200 | 20 | 3 | 149.5 | 108.5 | F07/F10 | 310 | 18 | 8 | 17 | 265.5 |
| 4" | 22 | 100 | 180 | 220 | 20 | 3 | 195 | 140 | F10/F12 | 350 | 18 | 8 | 22 | 321 |

UNIT:MM