

3-PC サニタリー ボールバルブ H3SC



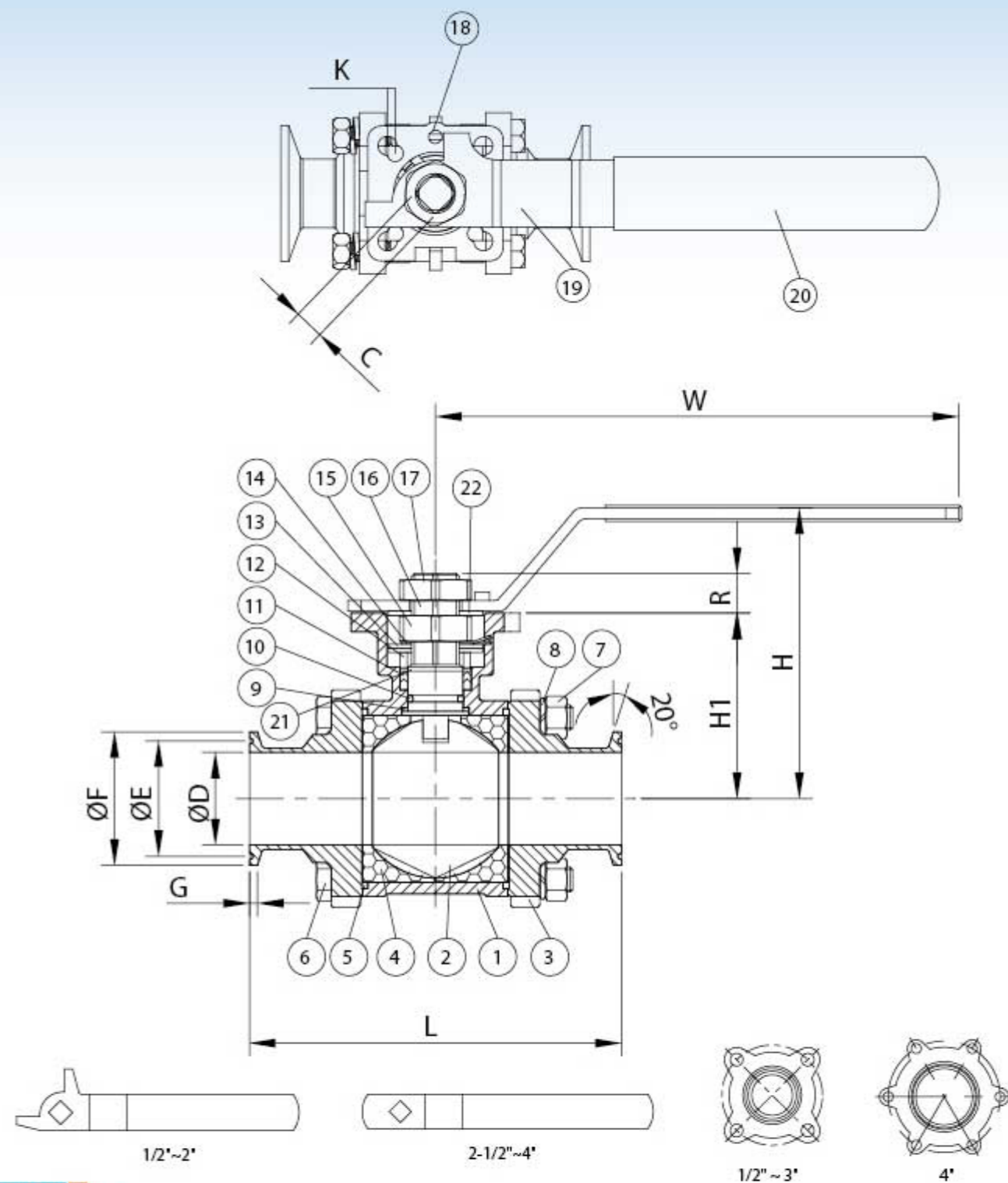
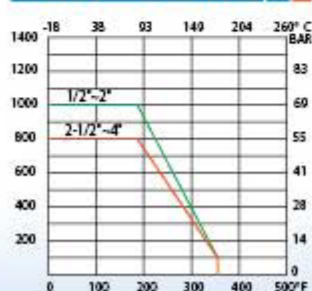
仕様

- ボア径: スタンダードボア
- ロストワックス 鋳造
- 材質: ASTM-A351-CF8M, ASTM-A351-CF3M
- 圧力規格: 1000WOG (1/2"~2")
800WOG (2-1/2"~4")
- シート: キャビティーシート(PTFE)
- 呼び径: 1/2"~4" (DN15~DN100)
1-1/4"(DN32)は製造していません
- エンド コネクション: ASME BPE-2005
- ISO 5211 準拠 取り付け穴
- ハンドルロック: 有り/無し

材質表

| NO. | 部品名 | 数 | 材質 | |
|-----|------------|------|----------------|----------------|
| 1 | 本体 | 1 | ASTM-A351-CF8M | ASTM-A351-CF3M |
| 2 | ボール | 1 | ASTM-A351-CF8M | ASTM-A351-CF3M |
| 3 | キャップ | 2 | ASTM-A351-CF8M | ASTM-A351-CF3M |
| 4 | シート | 2 | PTFE | PTFE |
| 5 | ガスケット | 2 | PTFE | PTFE |
| 6 | ボルト | 4-6 | SUS 304 | SUS 304 |
| 7 | ナット | 4-12 | SUS 304 | SUS 304 |
| 8 | スプリングワッシャー | 4-12 | SUS 304 | SUS 304 |
| 9 | スラストワッシャー | 1 | PTFE | PTFE |
| 10 | Oリング | 1 | VITON | VITON |
| 11 | ステムパッキン | 1 | PTFE | PTFE |
| 12 | グランドブッシュ | 1 | SUS 304 | SUS 304 |
| 13 | 皿パネワッシャー | 2 | SUS 301 | SUS 301 |
| 14 | ストッパーワッシャー | 1 | SUS 304 | SUS 304 |
| 15 | ステムナット | 1 | SUS 304 | SUS 304 |
| 16 | ステム | 1 | SUS 316 | SUS 316 |
| 17 | 六角ナット | 1 | SUS 304 | SUS 304 |
| 18 | ストッパー金具 | 1 | SUS 304 | SUS 304 |
| 19 | ハンドル | 1 | SUS 304 | SUS 304 |
| 20 | ハンドルスリーブ | 1 | PLASTIC | PLASTIC |
| 21 | スラストワッシャー | 1 | PTFE 15% | PTFE 15% |
| 22 | 角ワッシャー | 1 | SUS304 | SUS304 |

圧力・温度特性



寸法表

| SIZE | C | ØD | ØE | ØF | G | H | H1 | K | L | R | W |
|--------|----|------|-------|-------|------|-------|-------|---------|-----|----|-------|
| 1/2" | 9 | 9.4 | 20.3 | 25 | 3.63 | 73 | 36 | F03/F04 | 89 | 9 | 111 |
| 3/4" | 9 | 15.8 | 20.3 | 25 | 3.63 | 78 | 41 | F03/F04 | 101 | 9 | 111 |
| 1" | 11 | 22.1 | 43.6 | 50.4 | 2.8 | 87.5 | 49.5 | F04/F05 | 114 | 11 | 186 |
| 1-1/2" | 14 | 34.8 | 43.6 | 50.4 | 2.8 | 109 | 70 | F05/F07 | 140 | 14 | 197 |
| 2" | 14 | 47.5 | 56.3 | 63.9 | 2.8 | 117 | 78 | F05/F07 | 159 | 14 | 197 |
| 2-1/2" | 17 | 60.2 | 70.6 | 77.4 | 2.8 | 139 | 98 | F07/F10 | 197 | 17 | 265.5 |
| 3" | 17 | 72.9 | 83.3 | 90.9 | 2.8 | 149.5 | 108.5 | F07/F10 | 227 | 17 | 265.5 |
| 4" | 22 | 97.4 | 110.3 | 118.9 | 2.8 | 195 | 140 | F10/F12 | 241 | 22 | 321 |

UNIT:MM