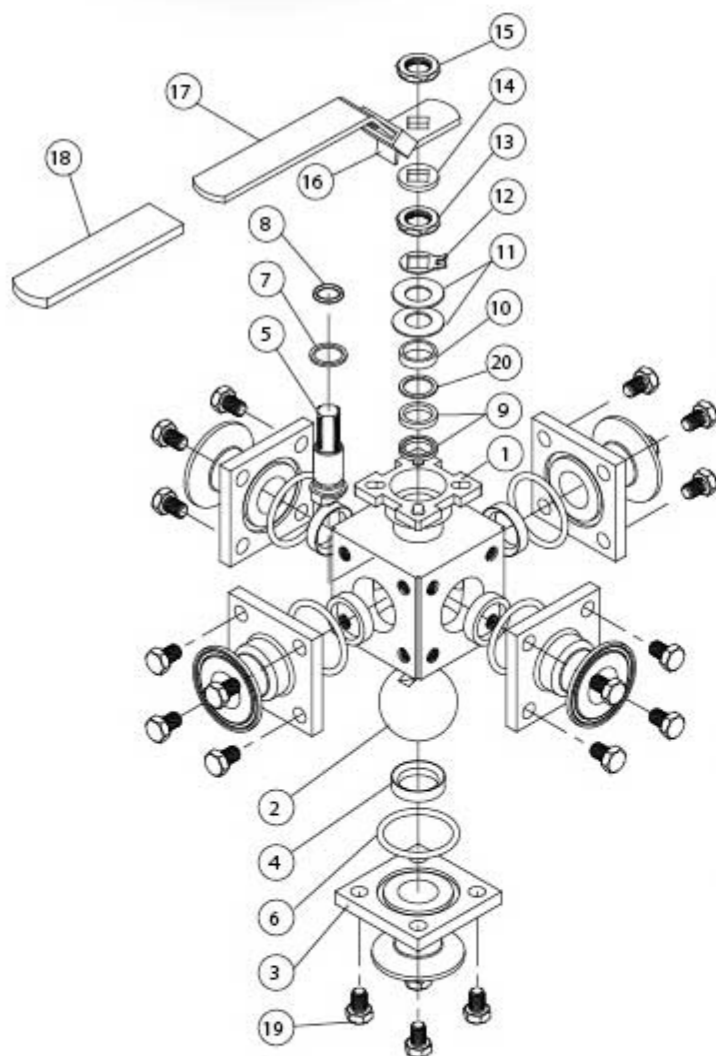


3, 4, 5 多方サニタリー ボールバルブ H6SC-HL



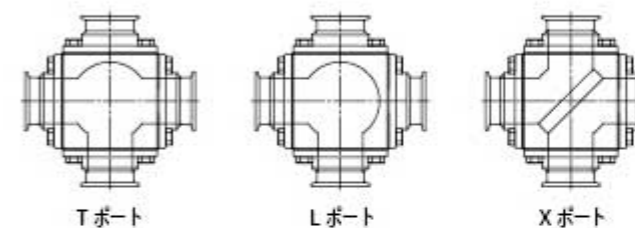
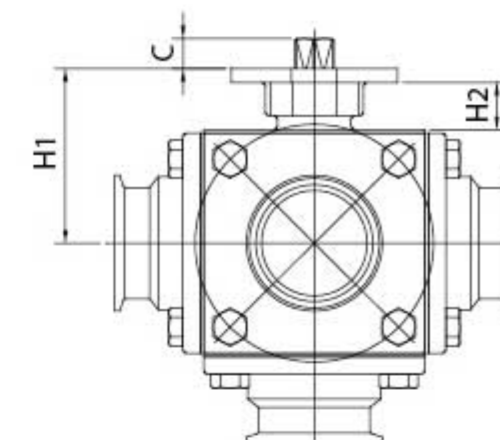
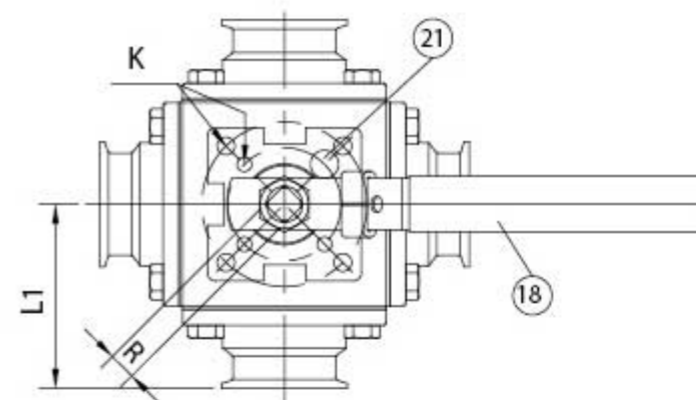
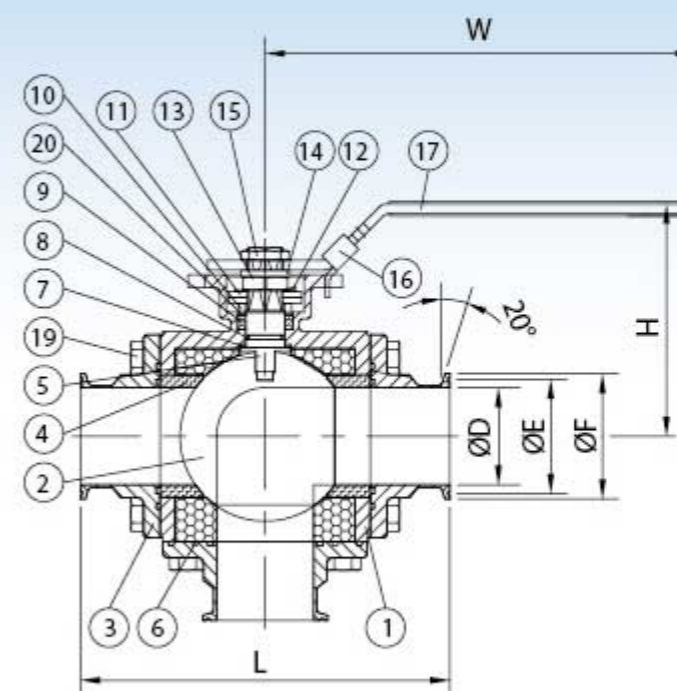
仕様

- ボア径：スタンダードボア
- ロストワックス casting
- 材質：ASTM-A351-CF8M, ASTM-A351-CF3M
- 圧力規格：800WOG / PN40
- 接続継手規格：ASME BPE-2005
- 呼び径：1/2"~4" (DN15~DN100)
1-1/4" (DN32) は製造しておりません
- ボールオプション：Lポート / Tポート / Xポート
- シート：キャビティーシート (PTFE)
- ISO 5211 準拠取り付け穴
- ハンドルロック：有り



材質表

NO.	部品名	数	材質	
1	本体	1	ASTM-A351-CF8M	ASTM-A351-CF8M
2	ボール	1	ASTM-A351-CF8M	ASTM-A351-CF8M
3	キャップ	5	ASTM-A351-CF8M	ASTM-A351-CF8M
4	シート	5	PTFE	PTFE
5	ステム	1	SUS 316	SUS 304
6	ガスケット	5	SILICONE	SILICONE
7	スラストワッシャー	1	PTFE	PTFE
8	ステム用Oリング	1	VITON	VITON
9	ステムパッキン	1	PTFE	PTFE
10	グランドブッシュ	1	SUS 304	SUS 304
11	皿パネワッシャー	2	SUS 301	SUS 301
12	ストッパーワッシャー	1	SUS 304	SUS 304
13	ステムナット	1	SUS 304	SUS 304
14	角ワッシャー	1	SUS 304	SUS 304
15	六角ナット	1	SUS 304	SUS 304
16	ストッパー金具	1	SUS 304	SUS 304
17	ハンドル	1	SUS 304	SUS 304
18	ハンドルスリーブ	1	PLASTIC	PLASTIC
19	ボルト	20	SUS 304	SUS 304
20	スラストワッシャー	1	PTFE 15%	PTFE 15%



TURN PORT	0°	90°	180°	270°
L				
T				
X				

寸法表

SIZE	C	øD	øE	øF	H	H1	H2	K	L	L1	R	UNIT:MM	
												W	
1/2"	9	9.4	20.3	25	82	48	18.5	F03/F04	118	59	9	135	
3/4"	9	15.8	20.3	25	87	53	20	F03/F04	127	63.5	9	135	
1"	11	22.1	43.6	50.4	97	63	23	F04/F05	152.5	76.5	11	200	
1-1/2"	14	34.8	43.6	50.4	110.5	75.5	23.5	F05/F07	175	87.5	14	220	
2"	14	47.5	56.3	63.9	118	83	21	F05/F07	190	95	14	240	
2-1/2"	17	60.2	70.6	77.4	135	100	27	F07/F10	228	114	17	360	
3"	17	72.9	83.3	90.9	160	125	37.5	F07/F10	260	130	17	360	
4"	22	97.4	110.3	118.9	184	135	38.5	F10/F12	318	159	22	400	