

3方ボールバルブ {廉価仕様} H4T-HL



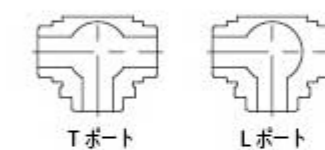
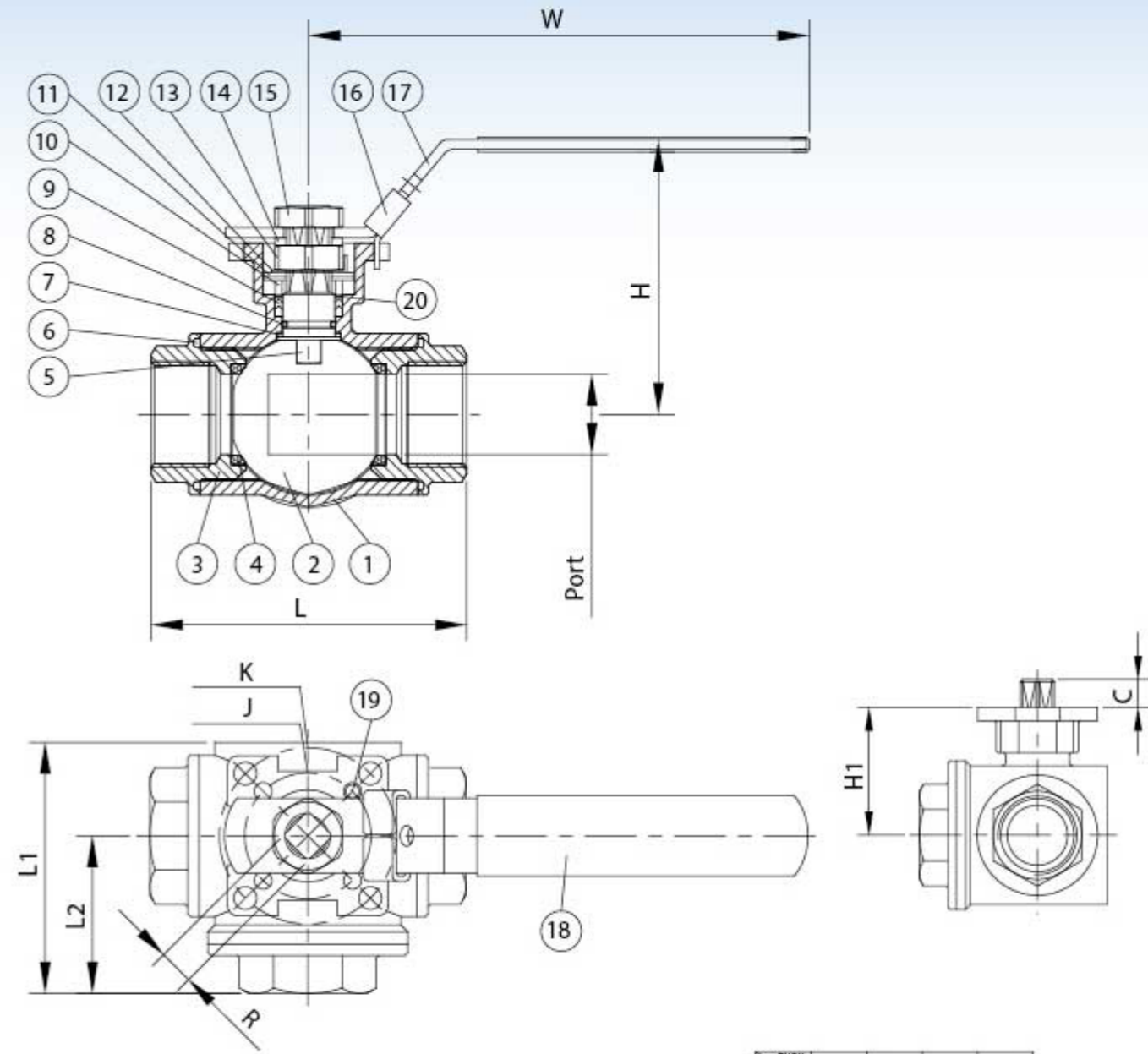
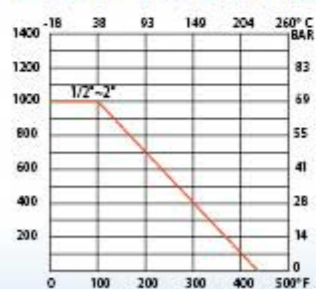
仕様

- ボア径: フルボア / レデュースボア / スタンダードボア
- ロストワックス 鋳造
- 材質: ASTM-A351-CF8M, ASTM-A351-CF8
ASTM-A351-CF3M, ASTM-A216-WCB
- 圧力規格: 1000WOG / PN63
- 接続継手規格: ねじ込み式 / 差し込み溶接 (ANSI B16.25)
- 呼び径: フルボア / 1/2"~2" (DN15~DN50)
スタンダードボア / 1/2" (DN15)
レデュースボア / 3/4"~2" (DN20~DN50)
- ボールオプション: Lポート / Tポート
- ISO 5211 準拠 取り付け穴
- ハンドルロック: 有り

材質表

NO.	部品名	数	材質	
1	本体	1	ASTM-A351-CF8M	ASTM-A216-WCB
2	ボール	1	ASTM-A351-CF8M	ASTM-A351-CF8
3	キャップ	3	ASTM-A351-CF8M	ASTM-A216-WCB
4	シート	4	PTFE	PTFE
5	ステム	1	SUS 316	SUS 304
6	ガスケット	3	VITON	VITON
7	スラストワッシャー	1	PTFE	PTFE
8	ステム用Oリング	1	VITON	VITON
9	ステムパッキン	1	PTFE	PTFE
10	グランドブッシュ	1	SUS 304	SUS 304
11	皿パネワッシャー	2	SUS 301	SUS 301
12	ストッパーワッシャー	1	SUS 304	SUS 304
13	ステムナット	1	SUS 304	SUS 304
14	角ワッシャー	1	SUS 304	SUS 304
15	六角ナット	1	SUS 304	SUS 304
16	ストッパー金具	1	SUS 304	SUS 304
17	ハンドル	1	SUS 304	SUS 304
18	ハンドルスリーブ	1	PLASTIC	PLASTIC
19	ストッパー金具	1	SUS 304	SUS 304
20	スラストワッシャー	1	PTFE 15%	PTFE 15%
21	ナット	1	SUS 304	SUS 304

圧力・温度特性



TURN PORT	0°	90°	180°	270°
L				
T				

寸法表

FULL PORT	RED. PORT	STD. PORT	Port	C	H	H1	J	K	L	L1	L2	R	W
		1/2"	12.5	9	72	37	F03	F04	76	57	38	9	135
1/2"	3/4"		16	9	75	40	F03	F04	83	62.5	41.5	9	135
3/4"	1"		20	11	84	49	F04	F05	99	76	49.5	11	200
1"	1-1/4"		25	11	90	55	F04	F05	112	89	56	11	200
1-1/4"	1-1/2"		32	14	104	68	F05	F07	125	100	62.5	14	220
1-1/2"	2"		38	14	113.5	77.5	F05	F07	149	121	74.5	14	220
2"			50	17	126	90	F07	F10	174	139	87	17	300

UNIT:MM