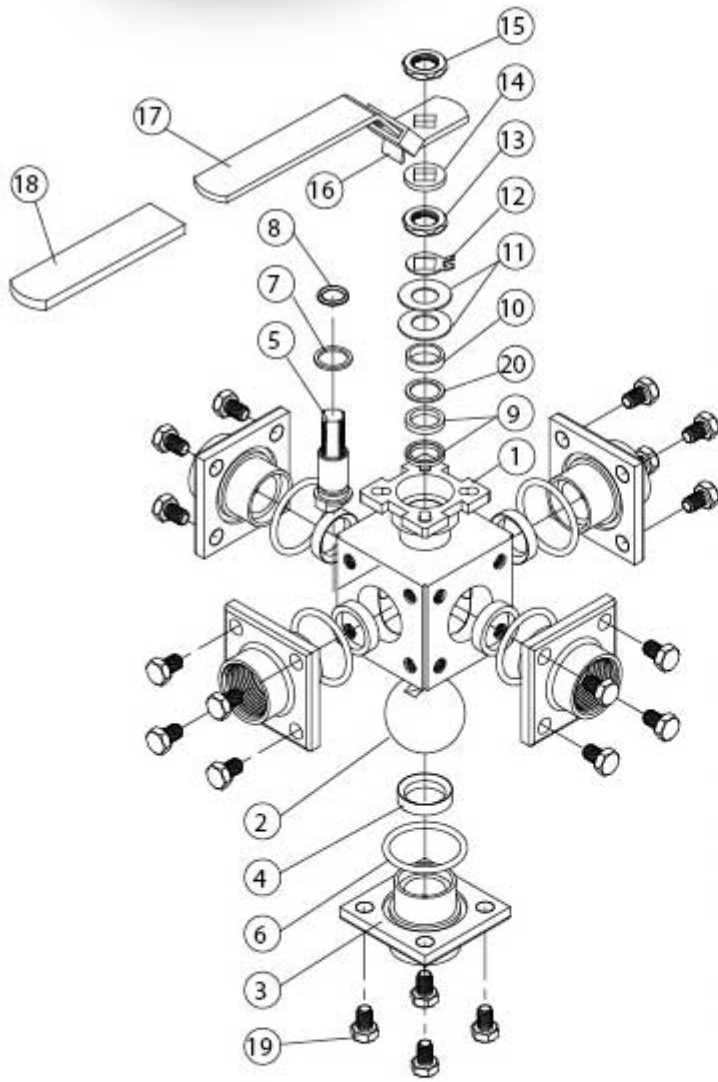


3, 4, 5 多方 ボールバルブ H6T-HL



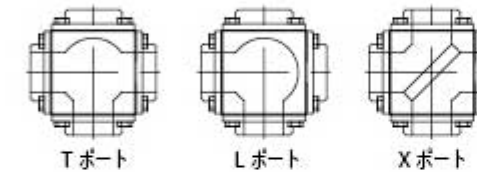
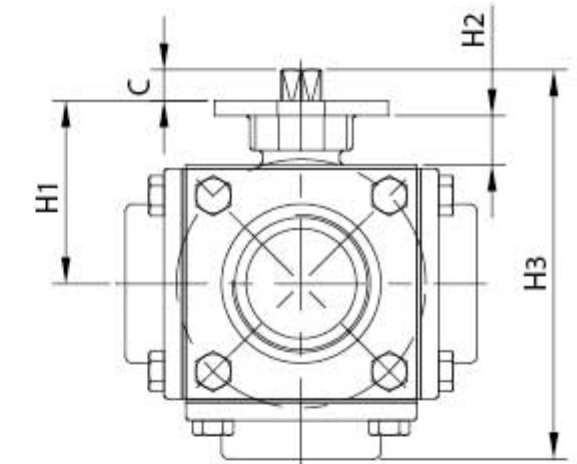
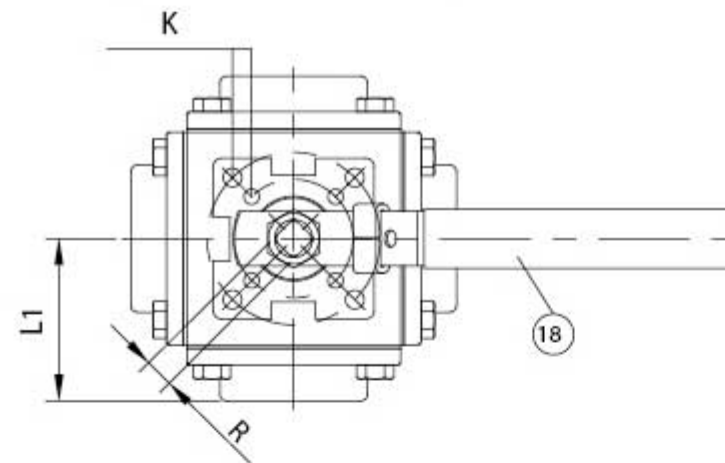
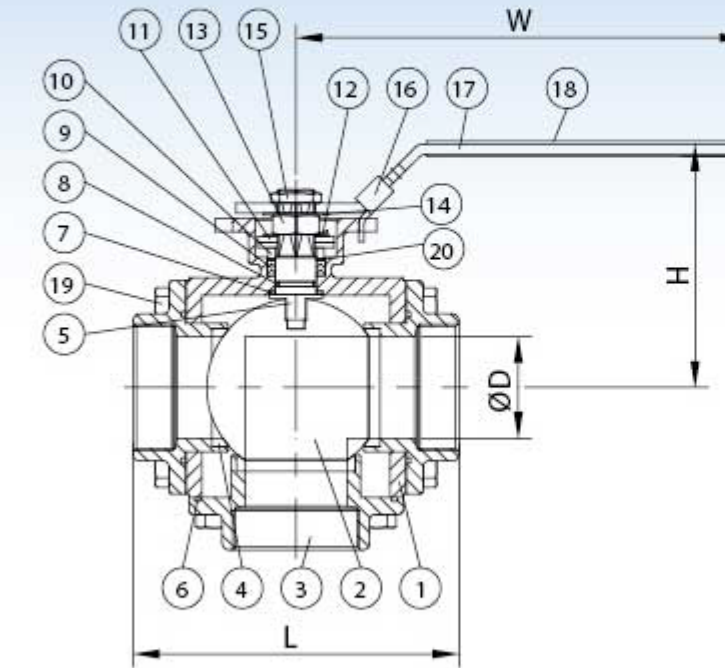
仕様

- ボア径: スタンダードボア
- ロストワックス 鋳造
- 材質: ASTM-A351-CF8M, ASTM-A351-CF8
ASTM-A351-CF3M, ASTM-A216-WCB
- 圧力規格: 800WOG / PN40
- 接続継手規格: ねじ込み/差し込み溶接
- 呼び径: 1/2"~4" (DN15~DN100)
1-1/4" (DN32)は製造しておりません
- ボールオプション: Lポート / Tポート / Xポート
- 面間寸法: M2 (1/2"~2") / S13 (2-1/2"~4")
- ISO 5211 準 掘取り付け穴
- ハンドルロック: 有り



材質表

NO.	部品名	数	材質	
1	本体	1	ASTM-A351-CF8M	ASTM-A216-WCB
2	ボール	1	ASTM-A351-CF8M	ASTM-A351-CF8
3	キャップ	5	ASTM-A351-CF8M	ASTM-A216-WCB
4	シート	5	PTFE	PTFE
5	ステム	1	SUS 316	SUS 304
6	ガスケット	5	VITON	VITON
7	スラストワッシャー	1	PTFE	PTFE
8	ステム用Oリング	1	VITON	VITON
9	ステムパッキン	1	PTFE	PTFE
10	グランドブッシュ	1	SUS 304	SUS 304
11	皿バネワッシャ	2	SUS 301	SUS 301
12	ストッパーワッシャー	1	SUS 304	SUS 304
13	ステムナット	1	SUS 304	SUS 304
14	角ワッシャ	1	SUS 304	SUS 304
15	六角ナット	1	SUS 304	SUS 304
16	ストッパー金具	1	SUS 304	SUS 304
17	ハンドル	1	SUS 304	SUS 304
18	ハンドルスリーブ	1	PLASTIC	PLASTIC
19	ボルト	20	SUS 304	SUS 304
20	スラストワッシャー	1	PTFE 15%	PTFE 15%



TURN PORT	0°	90°	180°	270°
L				
T				
X				

寸法表

SIZE	C	ØD	H	H1	H2	H3	K	L	L1	R	W
1/2"	9	12.5	82	48	18.5	100.5	F03/F04	87	43.5	9	135
3/4"	9	15.8	87	53	20	112	F03/F04	100	50	9	135
1"	11	22.2	97	63	23	132.5	F04/F05	117	58.5	11	200
1-1/2"	14	35	110.5	75.5	23.5	148.5	F05/F07	150	75	14	220
2"	14	47.5	118	83	21	187	F05/F07	180	90	14	240
2-1/2"	17	60.2	135	100	27	213	F07/F10	192	96	17	360
3"	17	73	160	125	37.5	253	F07/F10	222	111	17	360
4"	22	80	184	135	38.5	293	F10/F12	272	136	22	400

UNIT:MM