

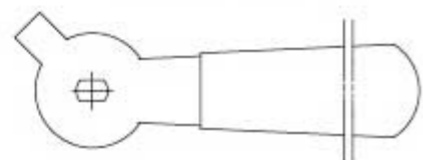
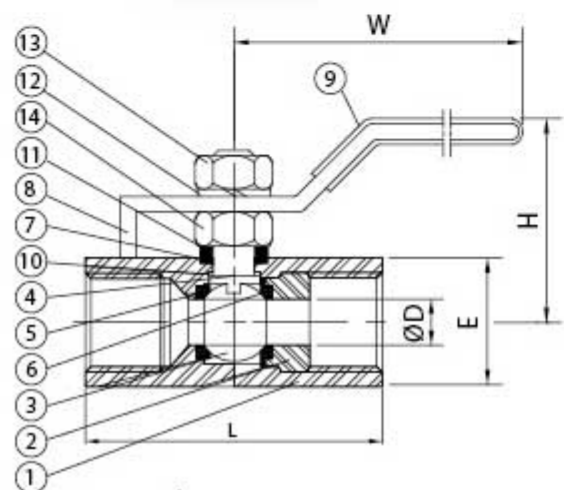
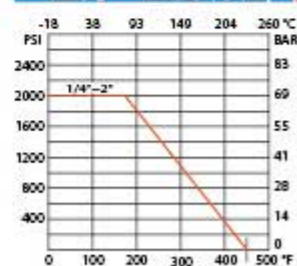
1-PCねじ込み接続 ボールバルブ X1TP



仕様

- ボア径: レデューストボア
- 材質: ASTM-A108
- 圧力規格: 2000CWP
- 呼び径: 1/4"~2" (DN8~DN50)
- 接続継手規格: DIN2999 / DIN259 / BSPT / NPT
- ブローアウト防止装置
- NACE MR 01 75

圧力・温度特性



ハンドル: 1/4"~3/8"



1/4"~2"

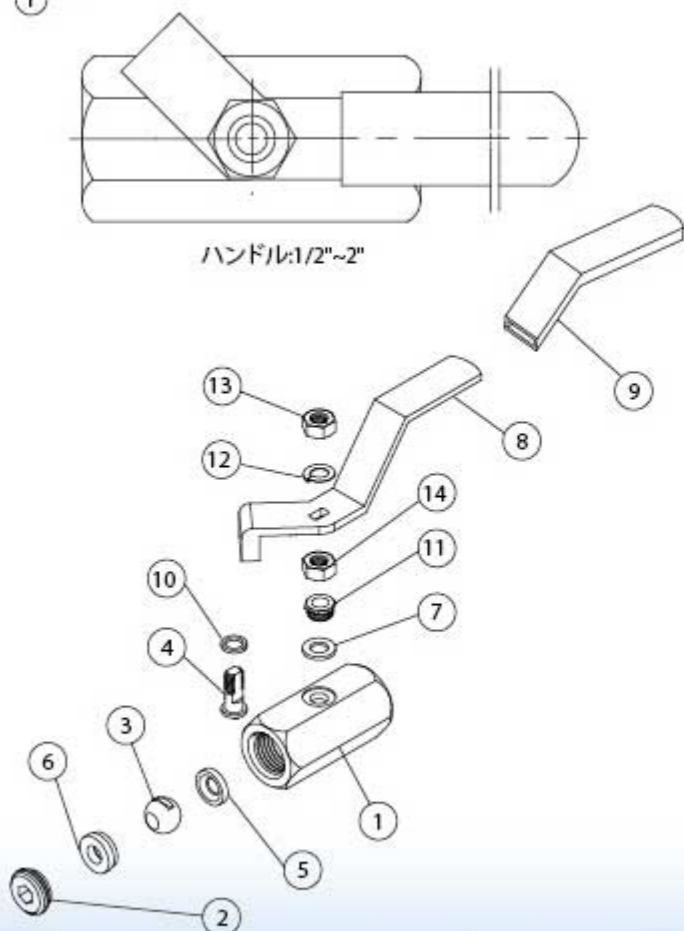
寸法表

UNIT:MM

SIZE	D	E	H	L	W
1/4"	5	19	29	44	61
3/8"	7	23	35	48	80
1/2"	9.2	29	66	56	104
3/4"	12.5	35	69	65.5	107
1"	15	41	75	86	118
1-1/4"	20	55	78	92	146
1-1/2"	25	60	85	96	148
2"	32	73	98	114	150

材質表

NO.	部品名	数	材質	材質
1	本体	1	ASTM-A108	ASTM-A108
2	インサートキャップ	2	ASTM-A108	ASTM-A108
3	ボール	1	ASTM-A351-CF8	ASTM-A351-CF8
4	ステム	1	SUS 316	SUS 304
5	シート	1	RPTFE	RPTFE
6	シート	1	PTFE	PTFE
7	ステムパッキン	1	PTFE	PTFE
8	ハンドル	1	SUS 304	SUS 304
9	ハンドルスリーブ	1	VINYL GRIP	VINYL GRIP
10	スラストワッシャー	1	PTFE	PTFE
11	グランドナット	1	SUS 304	SUS 304
12	スプリングワッシャー	1	SUS 304	SUS 304
13	六角ナット	1	SUS 304	SUS 304
14	ステムナット	1	SUS 304	SUS 304



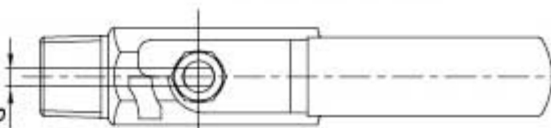
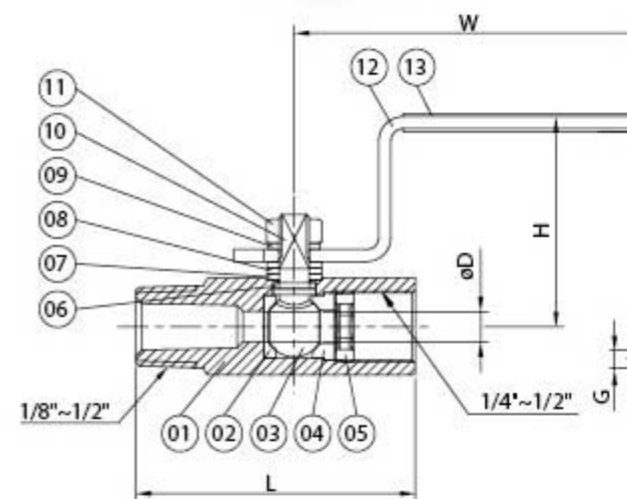
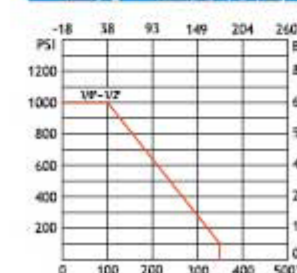
1-PCねじ込み接続 ボールバルブ D1T



仕様

- ボア径: レデューストボア
- ロストワックス铸造
- 材質: ASTM-A351-CF8M, ASTM-A351-CF8
- 圧力規格: 1000WOG / PN63
- 呼び径: 1/8"~1/2" (DN6~DN15)
- 接続規格: DI N2999 / DI N259 / BSPT / NPT
- 雄ネジ x 雌ネジ: 1/8" x 1/4"
1/4" x 1/4"
3/8" x 3/8"
1/2" x 1/2"

圧力・温度特性



1/4"~1/2"

寸法表

UNIT:MM

SIZE	ØD	E	H	L	W	G
1/8"	5	17	31	46.5	58	3
1/4"	5	17	31	46.5	58	3
3/8"	7	21	33	50.5	68	4
1/2"	9	25	42	60.5	78	5

材質表

NO.	部品名	数	材質	材質
1	本体	1	ASTM-A351-CF8M	ASTM-A351-CF8
2	シート	1	PTFE	PTFE
3	ボール	1	ASTM-A351-CF8M	ASTM-A351-CF8
4	シート	1	PTFE	PTFE
5	キャップ	1	ASTM-A351-CF8M	ASTM-A351-CF8
6	スラストワッシャー	1	PTFE	PTFE
7	ステムパッキン	1	PTFE	PTFE
8	ワッシャー	2	SUS 304	SUS 304
9	スプリングワッシャー	1	SUS 304	SUS 304
10	ステム	1	SUS 316	SUS 304
11	六角ナット	1	SUS 304	SUS 304
12	ハンドル	1	SUS 304	SUS 304
13	ハンドルスリーブ	1	PLASTIC	PLASTIC

