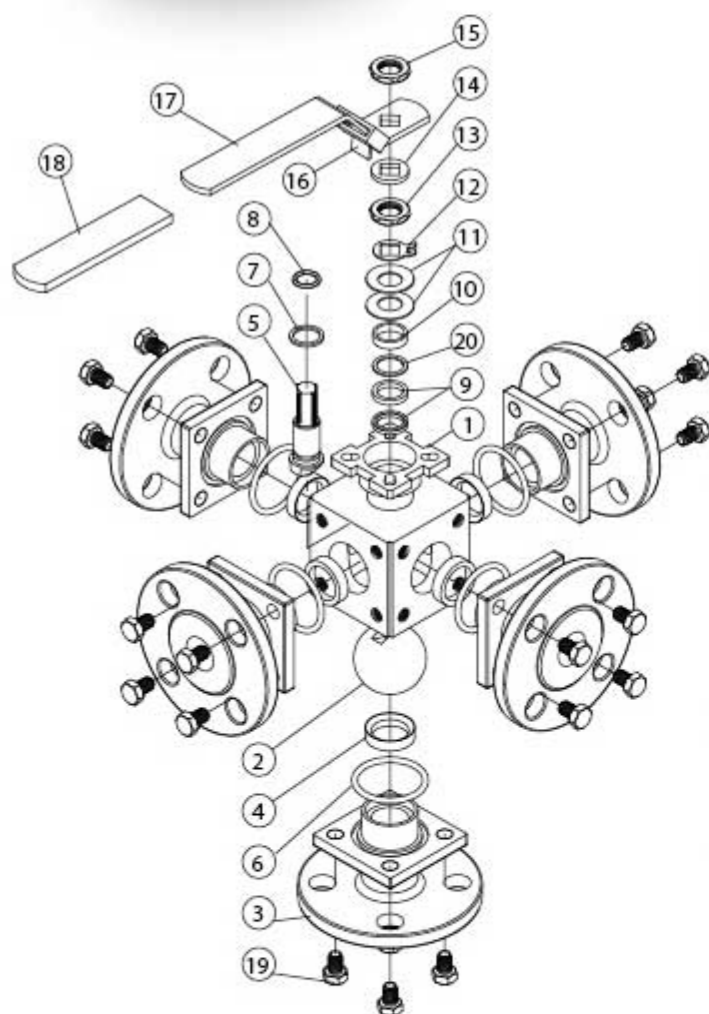


3, 4, 5 多方フランジボールバルブ H6FPN40-HL



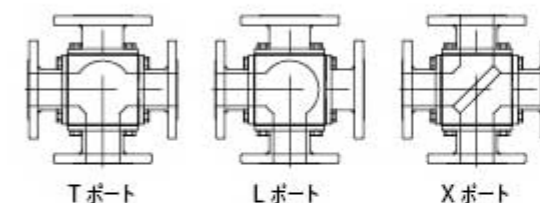
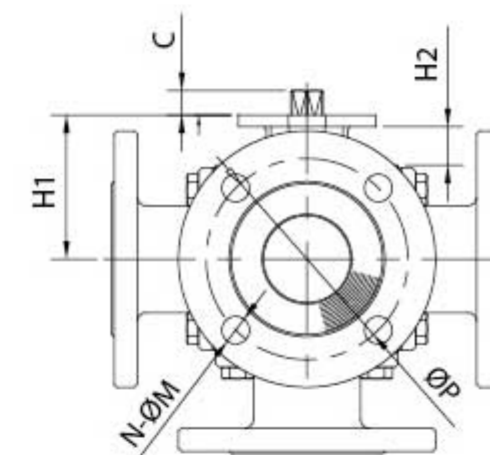
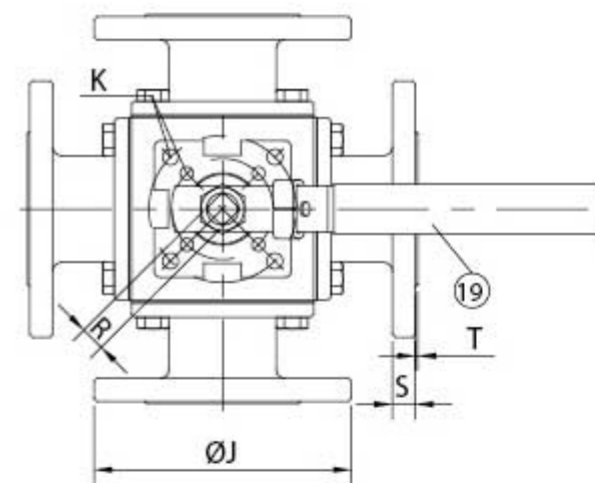
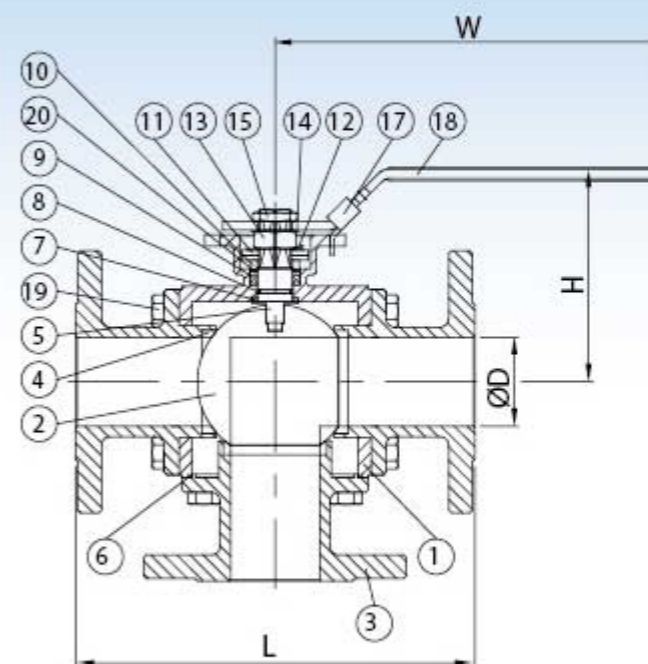
仕様

- ボア径：スタンダードボア
- ロストワックス casting
- 材質: EN10213-1.4408, EN10213-1.4308
EN10213-1.4409, EN10213-1.0619
- 圧力規格: DIN PN40
- フランジ規格: DIN2545
- 面間寸法: F1 (1/2"~2") / F15 (2-1/2"~4")
- 呼び径: 1/2"~4" (DN15~DN100)
1-1/4" (DN32) は製造しておりません
- ボールオプション: Lポート / Tポート / Xポート
- ISO 5211 準拠取り付け穴
- ハンドルロック: 有り



材質表

NO.	部品名	数	材質	
1	本体	1	ASTM-A351-CF8M	ASTM-A216-WCB
2	ボール	1	ASTM-A351-CF8M	ASTM-A351-CF8
3	キャップ	5	ASTM-A351-CF8M	ASTM-A216-WCB
4	シート	5	PTFE	PTFE
5	ステム	1	SUS 316	SUS 304
6	ガスケット	5	VITON	VITON
7	スラストワッシャー	1	PTFE	PTFE
8	ステム用Oリング	1	VITON	VITON
9	ステムパッキン	1	PTFE	PTFE
10	グランドブッシュ	1	SUS 304	SUS 304
11	皿パネワッシャー	2	SUS 301	SUS 301
12	ストッパーワッシャー	1	SUS 304	SUS 304
13	ステムナット	1	SUS 304	SUS 304
14	角ワッシャー	1	SUS 304	SUS 304
15	六角ナット	1	SUS 304	SUS 304
16	ストッパー金具	1	SUS 304	SUS 304
17	ハンドル	1	SUS 304	SUS 304
18	ハンドルスリーブ	1	PLASTIC	PLASTIC
19	ボルト	20	SUS 304	SUS 304
20	スラストワッシャー	1	PTFE 15°	PTFE 15°



TURN PORT	0°	90°	180°	270°
L				
T				
X				

寸法表

SIZE	C	ØD	H	H1	H2	ØJ	K	L	ØM	N	ØP	R	S	T	W
1/2"	9	12.5	82	48	18.5	95	F03/F04	130	14	4	65	9	16	2	135
3/4"	9	15.8	87	53	20	100	F03/F04	150	14	4	75	9	18	2	135
1"	11	22.2	97	63	23	115	F04/F05	160	14	4	85	11	18	2	200
1-1/2"	14	35	110.5	75.5	23.5	150	F05/F07	200	18	4	110	14	18	3	220
2"	14	47.5	118	83	21	165	F05/F07	230	18	4	125	14	20	3	240
2-1/2"	17	60.2	135	100	27	185	F07/F10	270	18	4	145	17	22	3	460
3"	17	73	160	125	37.5	200	F07/F10	280	18	8	160	17	24	3	460
4"	22	80	184	135	38.5	235	F10/F12	330	22	8	190	22	24	3	500

UNIT:MM