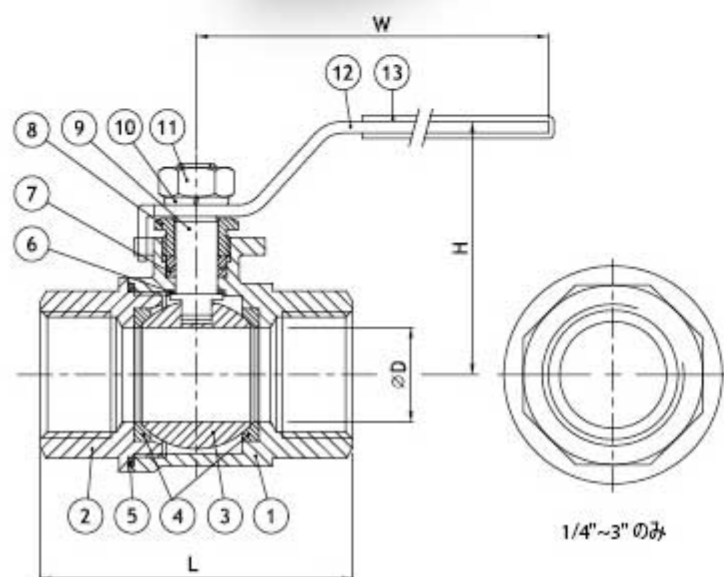


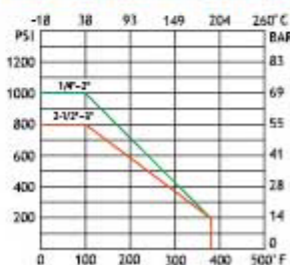
2-PCねじ込み接続 ボールバルブ A2TL



仕様

- ボア径：フルボア
- ロストワックス casting
- 材質：ASTM-A351-CF8M, ASTM-A351-CF8
ASTM-A351-CF3M, ASTM-A216-WCB
- 圧力規格：1/4"~2" 1000WOG / PN63
2-1/2"~3" 800WOG / PN40
- 呼び径：1/4"~3" (DN8~DN80)
- 接続継手規格：DIN2999 / DIN259 / BSPT / NPT
- ハンドルロック：有り/無し

圧力・温度特性



寸法表

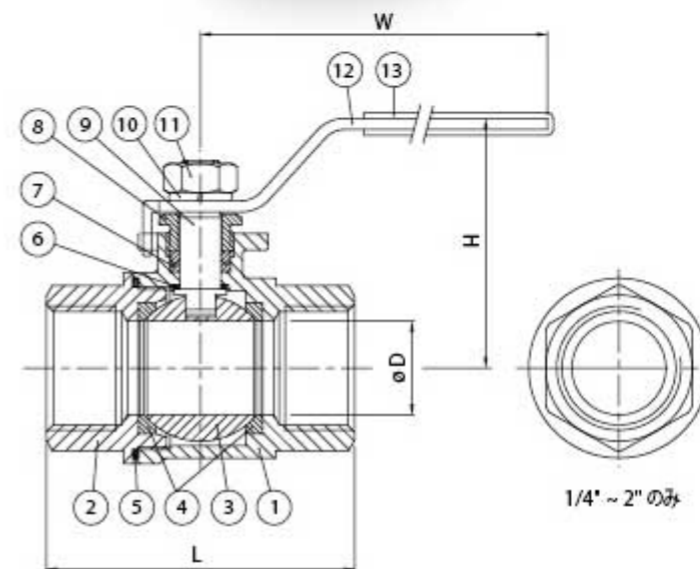
UNIT:MM

SIZE	ϕD	H	L	W
1/4"	11.5	56	48.5	108
3/8"	12.5	56	48.5	108
1/2"	15	59	58	108
3/4"	20	62	65	108
1"	25	68	77	130
1-1/4"	32	88	90	130
1-1/2"	38	100	98	152
2"	50	108	120	182
2-1/2"	65	125	145	219.5
3"	80	136	161	250

材質表

NO.	部品名	数	材質	
1	本体	1	ASTM-A351-CF8M	ASTM-A216-WCB
2	キャップ	1	ASTM-A351-CF8M	ASTM-A216-WCB
3	ボール	1	ASTM-A351-CF8M	ASTM-A351-CF8
4	シート	2	PTFE	PTFE
5	ガスケット	1	PTFE	PTFE
6	スラストワッシャー	1	PTFE	PTFE
7	ステムパッキン	1	PTFE	PTFE
8	グランドナット	1	SUS 304	SUS 304
9	ステム	1	SUS 316	SUS 304
10	スプリングワッシャー	1	SUS 304	SUS 304
11	六角ナット	1	SUS 304	SUS 304
12	ハンドル	1	SUS 304	SUS 304
13	ハンドルスリーブ	1	PLASTIC	PLASTIC

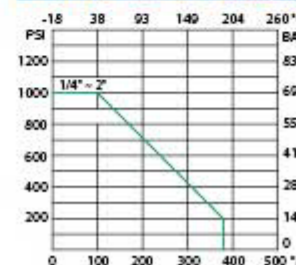
2-PCねじ込み接続 ボールバルブ A2TH



仕様

- ボア径：フルボア
- ロストワックス casting
- 材質：ASTM-A351-CF8M, ASTM-A351-CF8
ASTM-A351-CF3M, ASTM-A216-WCB
- 圧力規格：1000WOG / PN63
- 呼び径：1/4"~2" (DN8~DN50)
- 接続継手規格：DIN2999 / DIN259 / BSPT / NPT
- ハンドルロック：有り/無し

圧力・温度特性



寸法表

UNIT:MM

SIZE	ϕD	H	L	W
1/4"	11.5	56	58	108
3/8"	12.5	56	58	108
1/2"	15	59	62	108
3/4"	20	62	70	108
1"	25	68	81.5	130
1-1/4"	32	88	96	130
1-1/2"	38	100	111	152
2"	50	108	126	182

材質表

NO.	部品名	数	材質	
1	本体	1	ASTM-A351-CF8M	ASTM-A216-WCB
2	キャップ	1	ASTM-A351-CF8M	ASTM-A216-WCB
3	ボール	1	ASTM-A351-CF8M	ASTM-A351-CF8
4	シート	2	PTFE	PTFE
5	ガスケット	1	PTFE	PTFE
6	スラストワッシャー	1	PTFE	PTFE
7	ステムパッキン	1	PTFE	PTFE
8	グランドナット	1	SUS 304	SUS 304
9	ステム	1	SUS 316	SUS 304
10	スプリングワッシャー	1	SUS 304	SUS 304
11	六角ナット	1	SUS 304	SUS 304
12	ハンドル	1	SUS 304	SUS 304
13	ハンドルスリーブ	1	PLASTIC	PLASTIC