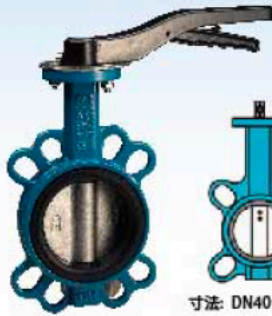


Your NO.1 Choice
TARGET VALVE

バタフライバルブ
BFV-111



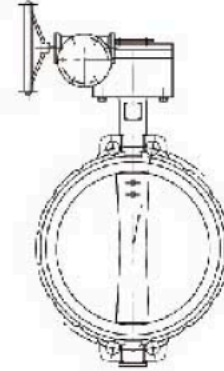
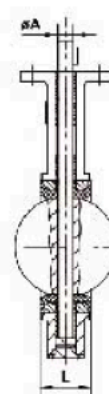
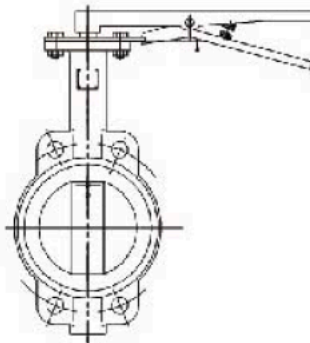
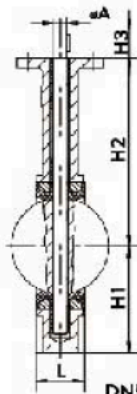
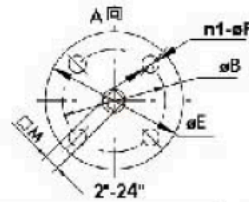
寸法: DN40 - DN300



寸法: DN350 - DN600

仕様

- バタフライバルブ
- 本体材質: FC/FCD/SS304/SS316
- シート: EPDM/NBR/VITON
- ステム: SS420
- 呼び径: 2"~24"(DN50~DN600)
- ジスク: FCD/SS304/SS316
- レバー規格
- ギア規格



DN50 - DN600

寸法表

UNIT:MM

DN	INCH	H1	H2	H3	L	øE	øB	□M	n1-øF	ISO 5211
DN50	2"	57	143	14.5	43	65	50	9	4-8	F05
DN65	2½"	68	155	14.5	46	65	50	9	4-8	F05
DN80	3"	82	160	14.5	46	65	50	9	4-8	F05
DN100	4"	100	181	14.5	52	90	70	11	4-10	F07
DN125	5"	112	194	20	56	90	70	14	4-10	F07
DN150	6"	126	202	20	56	90	70	14	4-10	F07
DN200	8"	162	240	28	60	90	70	17	4-10	F07
DN250	10"	193	272	28	68	125	102	22	4-12	F10
DN300	12"	236.5	318	28	78	125	102	22	4-12	F10
DN350	14"	267	368	45	78	125	102	22	4-12	F10
DN400	16"	298.6	400	51.2	102	175	140	27	4-18	F14
DN450	18"	318	422	51.2	114	175	140	27	4-18	F14
DN500	20"	355	480	64.2	127	175	140	36	4-18	F14
DN600	24"	444	562	70.2	154	210	165	36	4-22	F16
DN700	28"	505.1	623.9	66	165	300	254	55	8-18	F25
DN750	30"	499	646	66	165	300	254	55	8-18	F25
DN800	32"	576	672	66	190	300	254	55	8-18	F25
DN900	36"	637	720	118	203	300	254	75	8-18	F25
DN1000	40"	701	800	142	216	300	254	85	8-18	F25