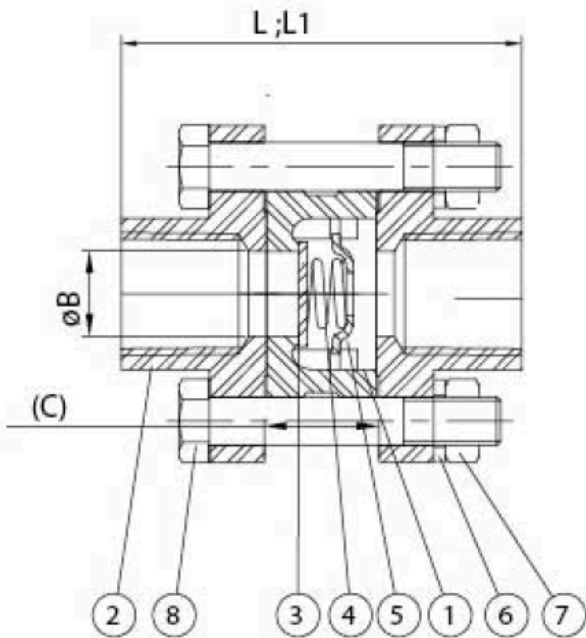
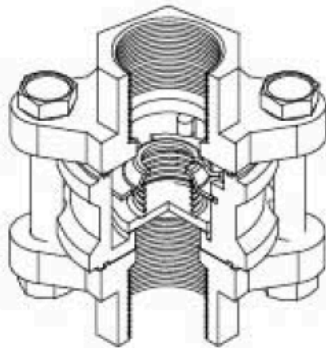


3-PC チャッキバルブ CV-3



仕様

- ロストワックス casting
- 使用圧力: PN40
- 呼び径: 1/4"~4" (DN8~DN100)
- 接続規格: DIN259 / BSPT / NPT
差し込み溶接型 / 突合せ溶接型(L1)



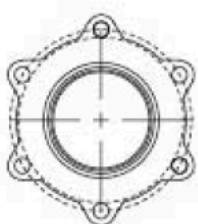
材質表

NO.	部品名	数	材質
1	本体		ASTM A351 CF8M
2	キャップ		ASTM A351 CF8M
3	ディスク		T-316 STAINLESS STEEL
4	スプリング		300 SERIES ST. ST.
5	スプリングホルダー		T-316 STAINLESS STEEL
6	ワッシャー		SUS304
7	ナット		SUS304
8	ボルト		SUS304

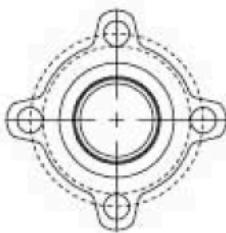
寸法表

UNIT:MM

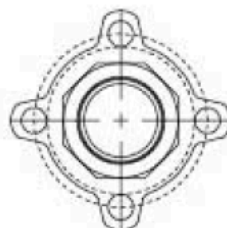
DN	SIZE	ϕB	L	L1	C
8	1/4"	11.2	53	63	14
10	3/8"	12.6	53	63	14
15	1/2"	16	64	67	18
20	3/4"	20	69	79	22
25	1"	25	79	89	27.5
32	1-1/4"	32	92	92	32
40	1-1/2"	38.1	101	106	37
50	2"	50.8	115	125	47
65	2-1/2"	65	145	150	47
80	3"	80	154	169	55
100	4"	100	180	210	70



END CAP 4"



END CAP 2-1/2"~3"



END CAP 1/4"~2"