

チャッキバルブ  
WFC-40

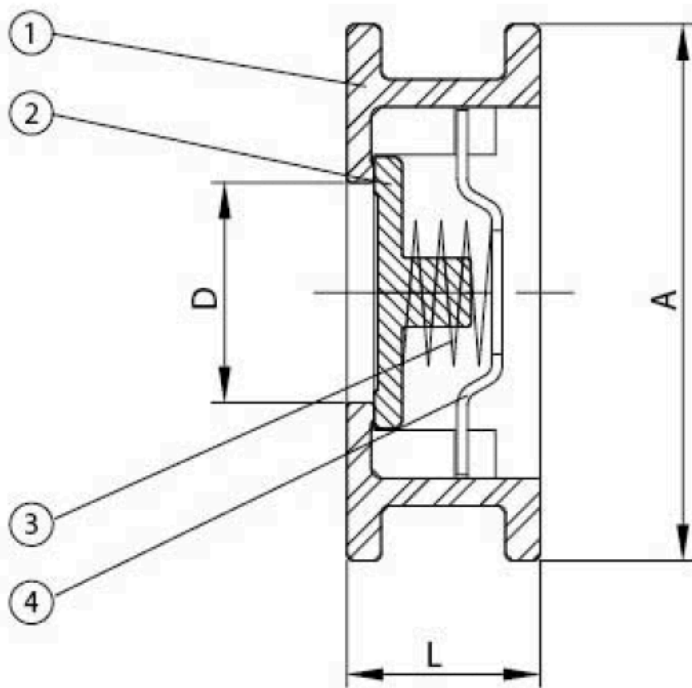


仕様

- ロストワックス casting
- 圧力規格: PN40
- 呼び径: 1/2"~4" (DN15~DN100)

材質表

NO.	部品名	数	材質
1	本体	1	1.4408
2	ディスク	1	1.4408
3	スプリン	1	SUS316WPA
4	スプリングホルダー	1	SUS316



PN10 ~ PN40フランジに適用

寸法表

SIZE	A	D	L
1/2"	45	15	16
3/4"	58	20	19
1"	68	25	22
1-1/4"	78	32	28
1-1/2"	88	40	31.5
2"	102	50	40
2-1/2"	122	65	46
3"	138	80	50
4"	158	100	60

UNIT:MM