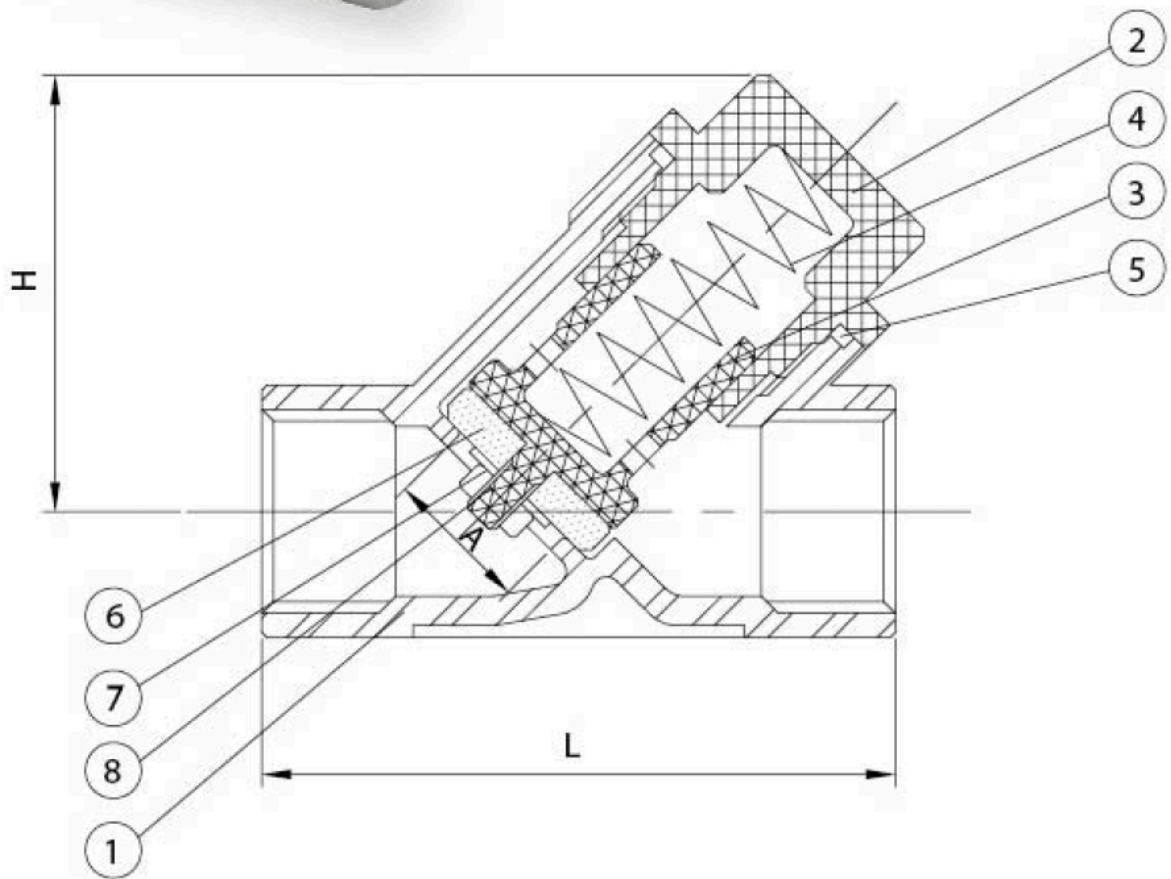


Y型チャッキバルブ YC-800



仕様

- ロストワックス casting
- 圧力規格: 800PSI
- 呼び径: 1/4"~2" (DN8~DN50)
- 接続継手規格: DIN259 / BSPT / NPT



材質表

NO.	部品名	数	材質
1	本体	1	ASTM-A351-CF8M
2	キャップ	1	ASTM-A351-CF8M
3	ピストン	1	ASTM-A351-CF8M
4	スプリング	1	SUS316WPA
5	ガスケット	1	TEFLON
6	シート	1	TEFLON
7	ワッシャー	1	SUS316
8	ボルト	1	SUS316

寸法表

SIZE	UNIT:MM		
	A	H	L
1/4"	10	43	65
3/8"	12	43	65
1/2"	15	45	65
3/4"	20	52	80
1"	25	66	90
1-1/4"	32	70	105
1-1/2"	40	78	120
2"	50	95	140
2-1/2"	65	122	180
3"	80	141	200