

ゲートバルブ
GT-200

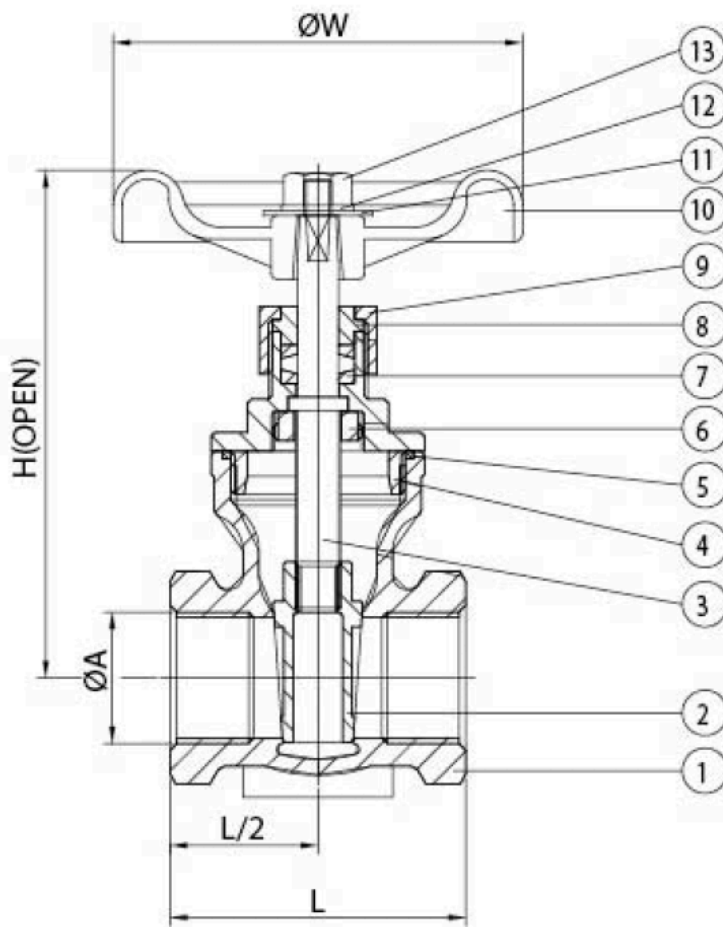


仕様

- ロストワックス casting
- 使用圧力: 200PSI
- 呼び径: 1/2"~2" (DN15~DN50)
- 接続規格: DIN259 / BSPT / NPT
- ハンドル式

材質表

NO.	部品名	数	材質
1	本体	1	ASTM A-351 CF8M
2	ディスク	1	ASTM A-351 CF8M
3	ステム	1	SUS316
4	ボンネット	1	ASTM A-351 CF8M
5	ガスケットパッキン	1	TEFLON
6	ステム架	1	SUS316
7	ステムパッキン	1SET	TEFLON
8	グラウンド	1	SUS304
9	グラウンドナット	1	SUS304
10	ハンドル	1	DUCT IRON
11	銼板	1	ALUMINUM
12	ワッシャー	1	SUS304
13	六角ナット	1	SUS304



寸法表

UNIT:MM

SIZE	A	H	L	W
1/2"	15	95	55	63
3/4"	20	96	61	70
1"	25	113	66	80
1-1/4"	32	128	76	80
1-1/2"	40	149	86	90
2"	50	167	95	100