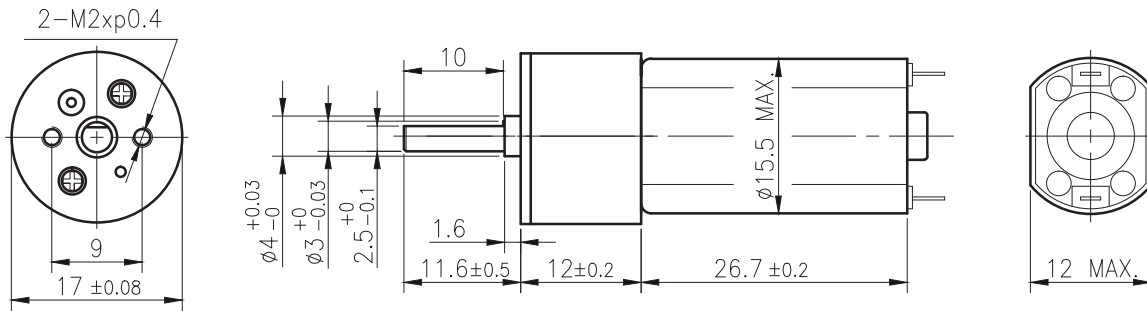


RA-17GM

03 & 04 TYPE



外形尺寸/ Appearance Size



unit:mm

齒輪馬達轉矩 & 速度/ Geared Motor Torque & Speed

	減速比 Reduction ratio	1/6	1/36	1/62	1/123	1/209					
12V	定格扭力 Rated torque (g-cm)	30	140	240	440	750					
	定格轉數 Rated speed (rpm)	1000	170	100	50	29					
24V	定格扭力 Rated torque (g-cm)	40	210	360	650	1000					
	定格轉數 Rated speed (rpm)	1800	300	175	89	53					
	軸心迴轉方向 Rotation direction	CW		CCW							

馬達單體型式/ Motor Data

定格電壓 Rated volt (V)	定格扭力 Rated torque (g-cm)	定格轉數 Rated speed (rpm)	定格電流 Rated current (mA)	無負荷轉數 No load speed (rpm)	無負荷電流 No load current (mA)	定格出力 Rated output (W)	重量 Weight (g)
12	6.1	6200	≤ 85	8000	≤ 50	0.394	18
24	9	11000	≤ 90	13500	≤ 50	1.026	18

馬達單體特性/ Motor Characteristics

