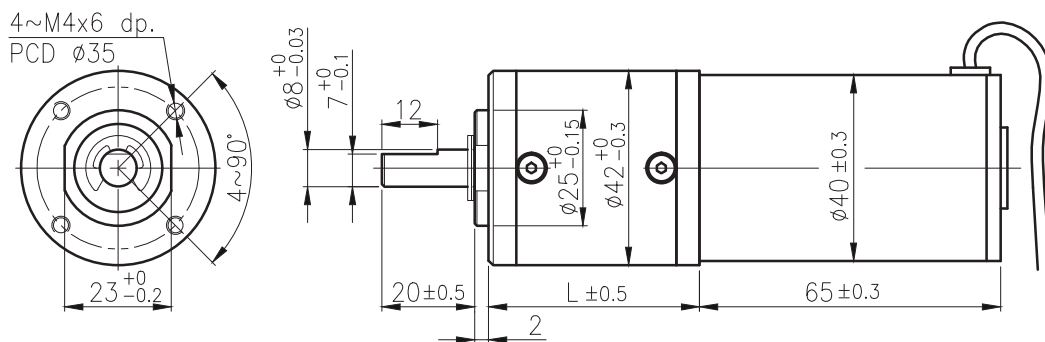


# IG-42HGM

## 03 & 04 TYPE



外形尺寸/ Appearance Size



unit:mm

齒輪馬達轉矩 & 速度/ Geared Motor Torque & Speed

		1/15	1/17	1/20	1/25	1/51	1/64	1/84	1/100	1/120	1/180	1/222	1/294	1/500	1/600	1/720	1/1062	1/1470	1/2500	1/3000	1/3600	
12V	減速比 Reduction ratio																					
	定格扭力 Rated torque (Kg-cm)	4.4	5	6	7.6	13	16	18	20	20	25	25	25	30	30	30	30	30	30	30	30	30
24V	定格轉數 Rated speed (rpm)	250	220	187	148	73	59	45	38	32	21.3	17.3	13.4	8	6.7	5.6	3.8	2.7	1.6	1.4	1.2	1.2
	定格扭力 Rated torque (Kg-cm)	3.2	4.1	4.9	6.2	10	13	17	20	20	25	25	25	30	30	30	30	30	30	30	30	30
		255	223	190	150	74	59	45	38	31.8	21.2	17.2	13.4	8	6.7	5.6	3.8	2.7	1.6	1.4	1.2	1.2
軸心迴轉方向 Rotation direction		CW																				
長度 Length (L)		39.2				45.9				52.6				59.6								

馬達單體型式/ Motor Data

定格電壓 Rated volt (V)	定格扭力 Rated torque (g-cm)	定格轉數 Rated speed (rpm)	定格電流 Rated current (mA)	無負荷轉數 No load speed (rpm)	無負荷電流 No load current (mA)	定格出力 Rated output (W)	重量 Weight (g)
12	430	3750	≤ 2000	4500	≤ 500	16.56	310
24	350	3800	≤ 820	4500	≤ 220	13.65	310

馬達單體特性/ Motor Characteristics

