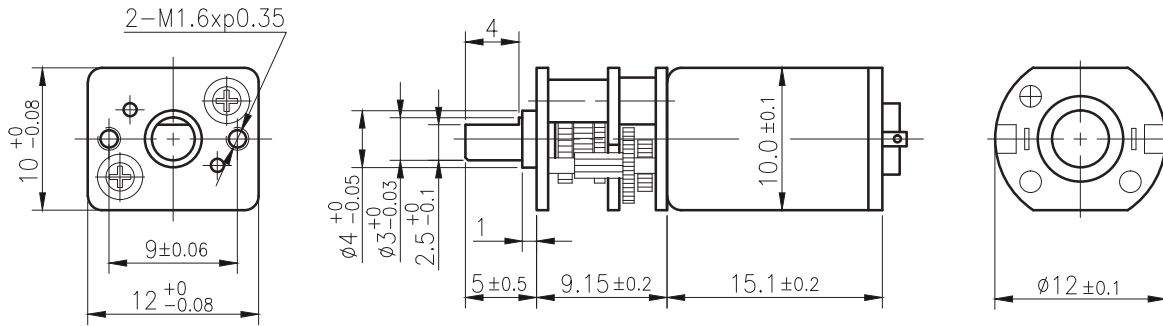


# RA-12WGM

## 01 & 02 TYPE



外形尺寸/ Appearance Size



unit:mm

齒輪馬達轉矩 & 速度/ Geared Motor Torque & Speed

	減速比 Reduction ratio	1/10	1/19	1/29	1/60	1/76	1/102	1/134	1/197	1/235	1/298				
3V	定格扭力 Rated torque (g-cm)	15	25	40	75	100	120	155	230	275	350				
	定格轉數 Rated speed (rpm)	1400	720	480	230	180	135	100	70	59	46				
6V	定格扭力 Rated torque (g-cm)	24	40	60	115	150	200	235	345	410	520				
	定格轉數 Rated speed (rpm)	1450	770	510	245	195	145	110	75	63	50				
	軸心迴轉方向 Rotation direction	CW		CCW		CW		CCW							

馬達單體型式/ Motor Data

定格電壓 Rated volt (V)	定格扭力 Rated torque (g-cm)	定格轉數 Rated speed (rpm)	定格電流 Rated current (mA)	無負荷轉數 No load speed (rpm)	無負荷電流 No load current (mA)	定格出力 Rated output (W)	重量 Weight (g)
3	2.0	14000	≤ 250	16000	≤ 80	0.287	5.5
6	3.0	14900	≤ 170	18000	≤ 50	0.46	5.5

馬達單體特性/ Motor Characteristics

