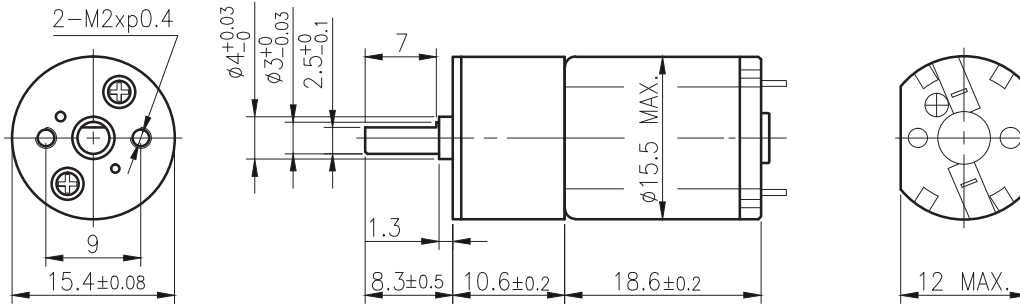


RA-15GM

01 & 02 TYPE



外形尺寸/ Appearance Size



unit:mm

齒輪馬達轉矩 & 速度/ Geared Motor Torque & Speed

	減速比 Reduction ratio	1/10	1/21	1/34	1/59	1/75	1/105	1/146	1/203	1/257	1/294	1/360
6V	定格扭力 Rated torque (g-cm)	30	60	100	155	200	270	340	470	600	690	840
	定格轉數 Rated speed (rpm)	950	445	270	160	125	91	65	47	37	32	26
12V	定格扭力 Rated torque (g-cm)	35	70	110	175	220	310	380	530	680	780	950
	定格轉數 Rated speed (rpm)	870	400	255	145	116	83	59	43	34	29	24
	軸心迴轉方向 Rotation direction	CW		CCW		CW			CCW			

馬達單體型式/ Motor Data

定格電壓 Rated volt (V)	定格扭力 Rated torque (g-cm)	定格轉數 Rated speed (rpm)	定格電流 Rated current (mA)	無負荷轉數 No load speed (rpm)	無負荷電流 No load current (mA)	定格出力 Rated output (W)	重量 Weight (g)
6	4	9600	≤ 140	11500	≤ 50	0.39	10
12	4.5	8750	≤ 100	11700	≤ 30	0.4	10

馬達單體特性/ Motor Characteristics

