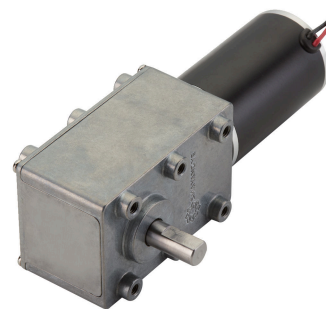


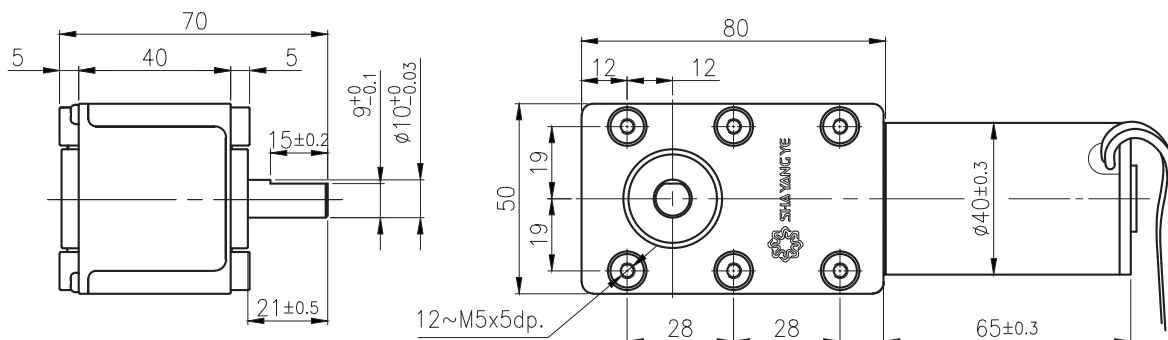
WG-50GM

03 & 04 TYPE



外形尺寸 / Appearance Size

可選擇單出軸或者雙出軸 / Single output or dual output shaft both are available



unit:mm

齒輪箱馬達轉矩 & 速度 / Gear Motor Torque & Speed

減速比 Reduction ratio		1/50	1/75	1/100	1/120	1/200	1/350	1/600	1/700	1/1050	
12V	定格扭力 Rated torque (kg-cm)	4.3	6.4	8.6	10.3	17.2	30	40	40	40	
	定格轉數 Rated speed (rpm)	75	50	37.5	31.3	18.8	10.7	6.3	5.4	3.6	
24V	定格扭力 Rated torque (kg-cm)	3.5	5.2	7	8.4	14	24.5	40	40	40	
	定格轉數 Rated speed (rpm)	76	50.7	38	31.7	19	10.9	6.3	5.4	3.6	
軸心迴轉方向 Rotation direction		CW					CCW				

馬達單體型式 / Motor Data

定格電壓 Rated volt (V)	定格扭力 Rated torque (g-cm)	定格轉數 Rated speed (rpm)	定格電流 Rated current (A)	無負荷轉數 No load speed (rpm)	無負荷電流 No load current (A)	定格出力 Rated output (W)	重量 Weight (g)
12	430	3750	≤2.0	4500	≤0.5	16.56	310
24	350	3800	≤0.82	4500	≤0.22	13.65	310

馬達單體特性 / Motor Characteristics

