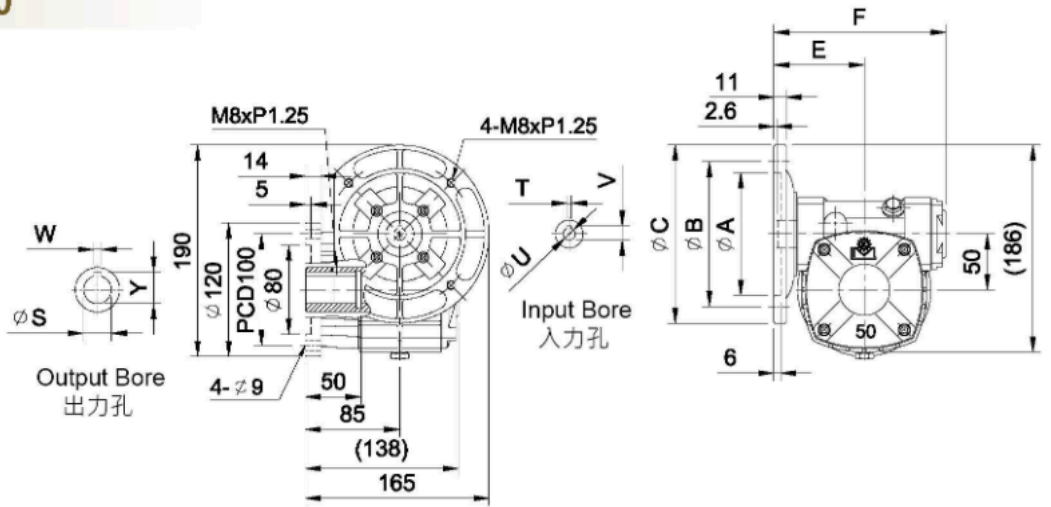


MODEL : AMW50

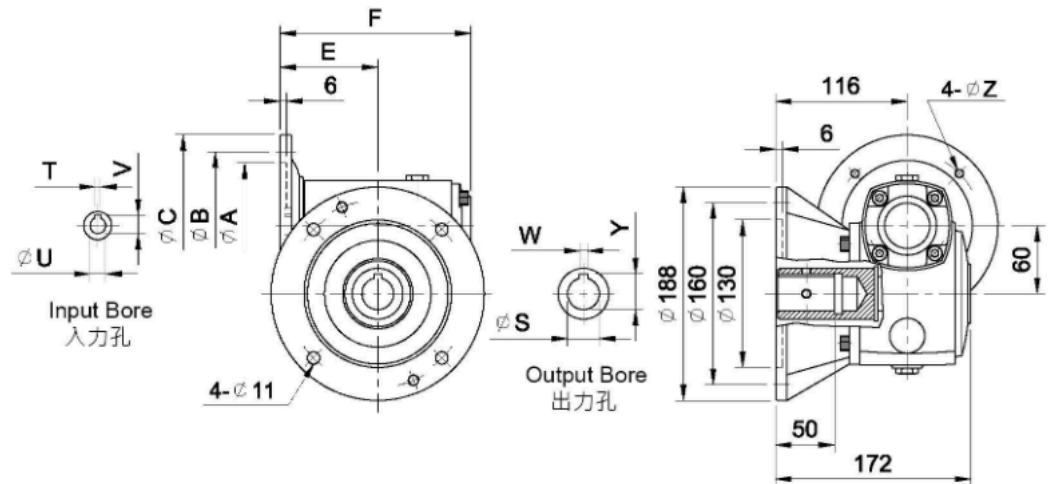


unit: mm

型號 Model	馬力 HP (4P)	出力孔 Output Bore			入力孔 Input Bore			入力馬達盤 Motor Flange				E	F	重量 Weight (kg)	油量 Oil (ℓ)
		S	W	Y	U	T	V	A	B	C	Z				
50	1/4	25	7	28.3	11	4	12.7	110	130	160	M8	81	155	8.7	0.35
	1/2				14	5	16.3								

重量不含馬達及潤滑油。 The weight does not include motor and lubricant.

MODEL : AMW60



unit: mm

型號 Model	馬力 HP (4P)	出力孔 Output Bore			入力孔 Input Bore			入力馬達盤 Motor Flange				E	F	重量 Weight (kg)	油量 Oil (ℓ)
		S	W	Y	U	T	V	A	B	C	Z				
60	1/2	25	7	28.3	14	5	16.3	110	130	160	M8	86	168	11.9	0.45
		28	7	31.3	(16)		(18.3)								
		30	8	33.3											
	1	25	7	28.3	19	6	21.8	130	165	200	M10	88	170		
		28	7	31.3	(16)	(5)	(18.3)								
		30	8	33.3											

重量不含馬達及潤滑油。 The weight does not include motor and lubricant.