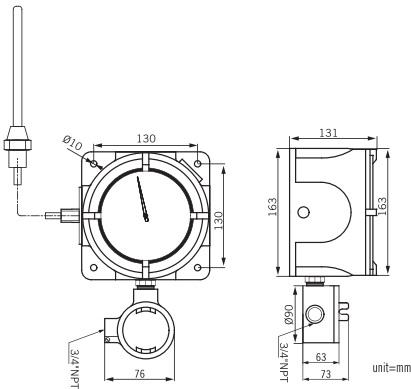


1.0 概述

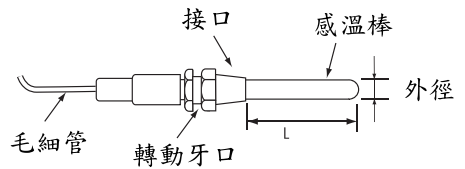
型式	液體填充型	氣體填充型
型號	ETS5000-L	ETS5000-G
溫度	-70 ~ +400°C	-200 ~ +650°C
毛細管長度	0~50M	
接點	1~2 Contacts	
微動開關	Nominal Operating Voltage: 250 VAC max. Current: 5A max.	
開關規範	Nominal Operating Voltage: 28 VDC max. Current: 5A max. (ohmic load); 3A max. (inductive load) Contact Material: Pure Silver 999.9 Ambient Temperature: -20°C~+70°C	
防爆等級	Class I, Groups B, C & D; Class II, Groups E, F & G; NEMA 4X	
case & cover材質	Aluminum alloy die-casting, Bule color	
指針精度	±1% F.S	
開關作動誤差範圍	±1.6~3% F.S	
調整接點	Internal Adjusting Method	
電纜接頭	½" or ¾"NPT(F)	
接口	½" or ¾"NPT Male	
感溫棒材質	Wetted Parts are all in SS316	



2.0 外觀尺寸圖—mm



3.0 感溫棒元件



4.0 SETTING STEPS FOR ONE ALARM SWITCH



Fig. 1 ETS5000 加上開關外觀圖。
Exterior view of the switch.



Fig. 2 首先用十字螺絲起子拆開表蓋。
First, open the cover with a cross-head screwdriver.

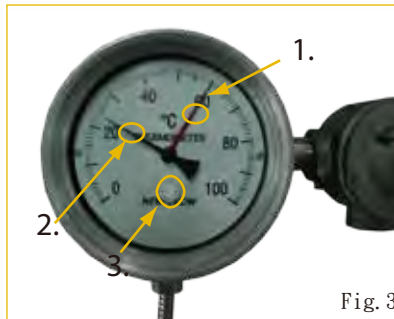


Fig. 3:
 1. 設定點紅色指針(Alarm用)。
 功能: 指示Alarm設定值用。
 Setpoint red indicator (for alarm).
 Function: Alarm setpoint indication.
 2. 黑色指針。功能: 指示溫度值。
 Black indicator.
 Function: Temperature indication.
 3. 設定旋鈕(set nob)。
 功能: 操作設定指針用, 順時針轉動
 設定鈕, 設定值增大, 反之逆時針
 轉動設定值減少。
 Set Nob. Function: To operate and set the
 red indicator. Turn the nob clockwise to increase
 the value of the setpoint.
 Turn the nob counterclockwise to decrease.

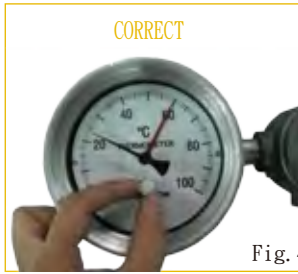


Fig. 4 正確設定方式—用手指轉動設定鈕, 使設定點指針
到達要求的設定值之刻度點上。

Correct setting method—Turn the set nob by hand to set the
red indicator to the desired setpoint value.

Fig. 5 錯誤設定方式—不可用手直接移動設定點指針, 以免
設定點不準及設定元件無法跟設定指針同步alarm。
DO NOT move the red indicator by hand to avoid incorrect setpoint
and malfunction of setting components.

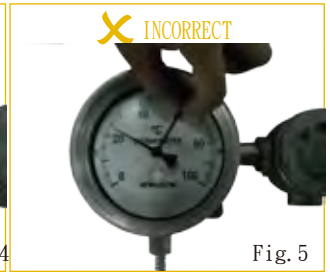


Fig. 6 設定好後, 請把表蓋
鎖緊, 以防水氣入侵。
After setting up the switch,
close the cover tightly to
prevent water penetration.



Fig. 7 打開接線盒。
Twist to open the junction box.



Fig. 8 接線端子座。
接線方法請參照一旁標示。
分為COM/NO/NC。
Follow the labels on the junction
box to complete the wiring.
Terminals include: COM/NO/NC.

維修: Repair

產品安裝或操作若有任何問題麻煩請洽升陽企業股份有限公司

NEW-FLOW TECHNOLOGIES, INC.

No.9 Lane 133, Xing-Hua St., Chien Chen Dist. Kaohsiung 806, Taiwan
 TEL: 886-7-8135500 FAX: 886-7-8225588

info@new-flow.com
 www.new-flow.com