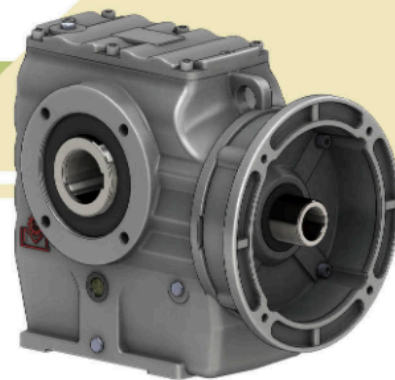
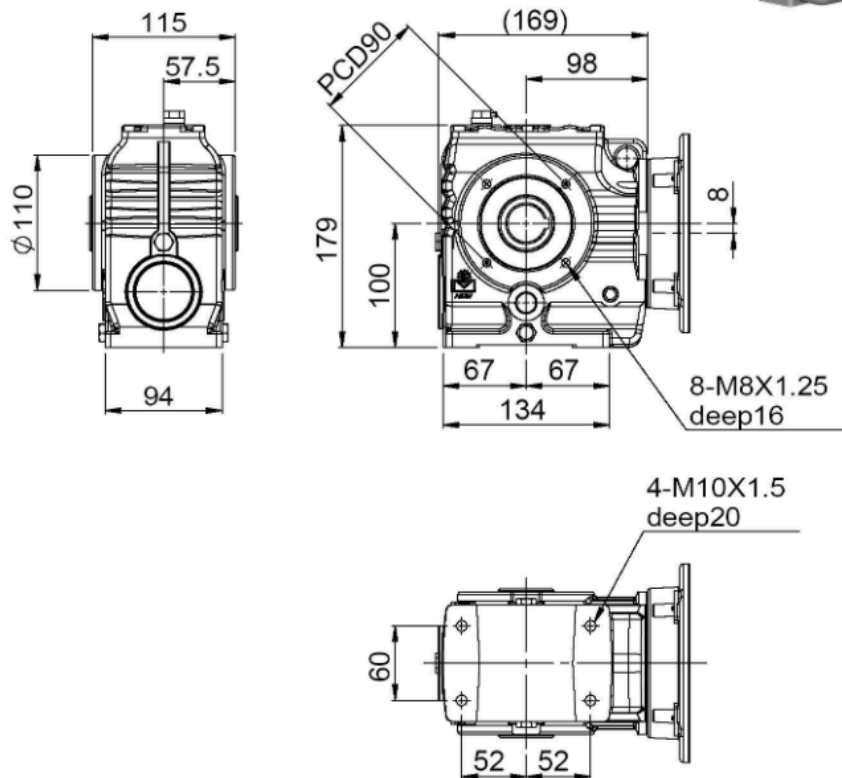


GEAR-WORM REDUCER SERIES

齒蝸輪減速機系列

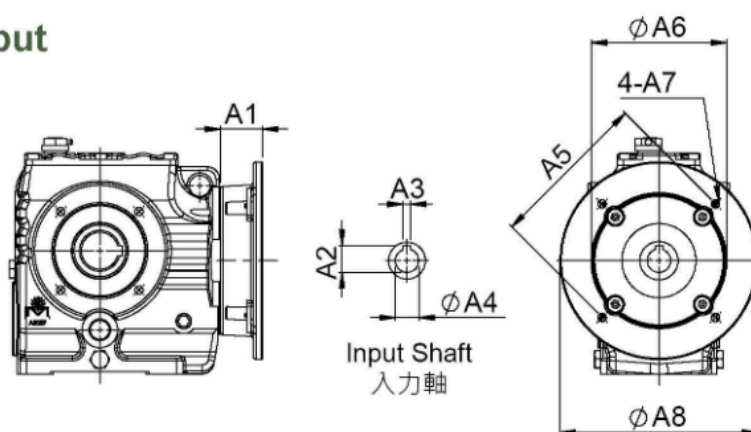


MODEL : AS047



入力尺寸 Input

入力法蘭
Input Flange

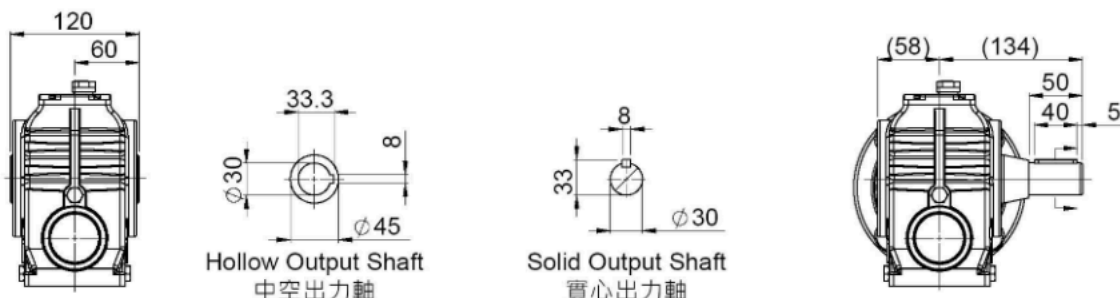


unit: mm

Power	A1	A2	A3	A4	A5	A6	A7	A8
0.2 kW	34	12.7	4	11	130	110	M8x1.25	160
0.4 kW	34	16.3	5	14	130	110	M8x1.25	160
0.75 kW	51	21.8	6	19	165	130	M10x1.5	200

出力尺寸 Output

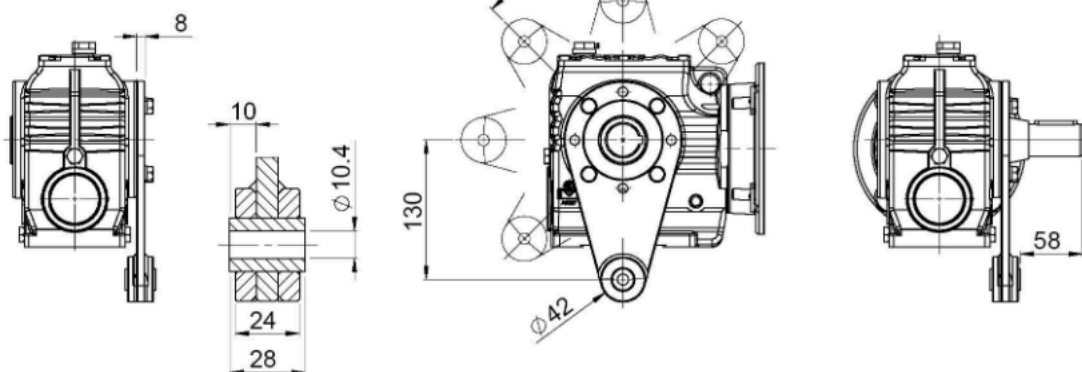
出力軸
Output Shaft



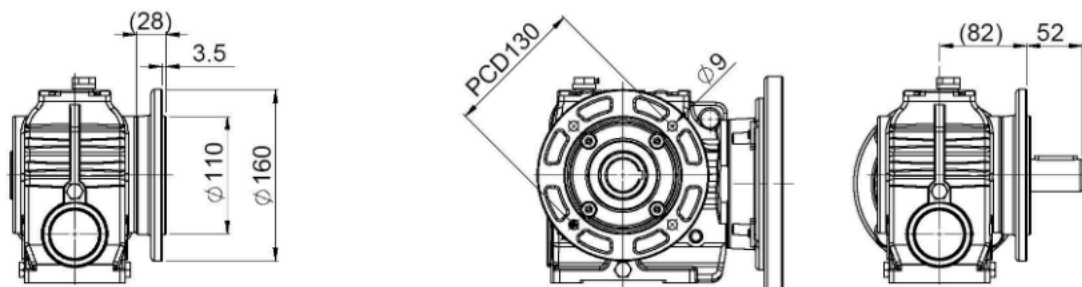
Hollow Output Shaft
中空出力軸

Solid Output Shaft
實心出力軸

側固型
Torque arm



法蘭型
Flange



Power 實際減速比 Actual Ratio	0.2kW		0.4kW		0.75kW	
	OT(Nm)	SF	OT(Nm)	SF	OT(Nm)	SF
20	16	6.87	34	3.23	70	1.57
30	25	5.05	52	2.43	105	1.20
40	33	4.14	69	1.98	140	0.97
45	35	3.35	73	1.60	149	0.78
60	47	2.71	98	1.30	198	0.64
80	62	2.13	127	1.04	258	0.51
90	60	2.00	123	0.97	250	0.48
100	62	1.50	129	0.72		
120	80	1.62	164	0.79		
140 (143.5)	94	1.10	193	0.53		
160	103	1.20	213	0.58		
180	107	0.97				
200	125	0.88				
240	143	0.78				