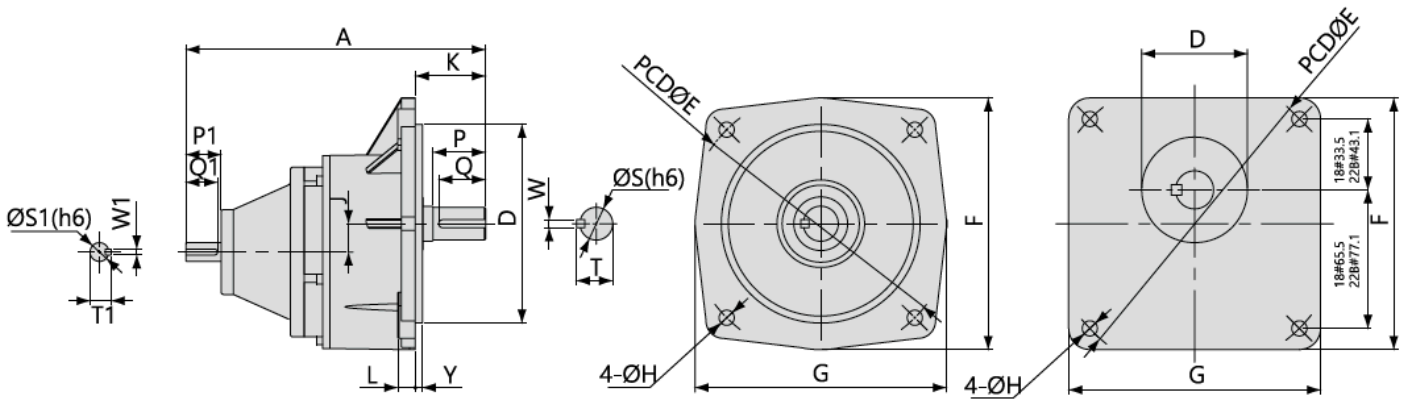


LVD縦式二軸型減速機



A型フランジ
(枠番22・28・32・40・50使用)

B型フランジ
(枠番18・22B使用)

寸法表 (mm)

出力 W (HP)	減速比	本体	A	D	E	F	G	H	J	K	L	Y	出力軸端					入力軸端				
													S	P	W	T	Q	S1	P1	W1	T1	Q1
100W 1/8HP	3-50 (60~200)	18	166	50	140	119	119	9	16	40	12	-	18	30	5	20	25	14	25	5	16	22
	60-200	22	196	148	185	176	164	11	17.65	47	12	3	22	40	7	25	35	14	25	5	16	22
		22B	196	57	170	147	147	11	17.65	47	12	-	22	40	7	25	35	14	25	5	16	22
200W 1/4HP	3-10 (12.5~90)	18	166	50	140	119	119	9	16	40	12	-	18	30	5	20	25	14	25	5	16	22
	12.5-90 (100~200)	22	196	148	185	176	164	11	17.65	47	12	3	22	40	7	25	35	14	25	5	16	22
		22B	196	57	170	147	147	11	17.65	47	12	-	22	40	7	25	35	14	25	5	16	22
400W 1/2HP	100-200	28	210	170	220	216	216	11	24.22	60	15	6	28	45	7	31	40	14	25	5	16	22
	3-10 (12.5~90)	22	230	148	185	176	164	11	17.65	47	12	3	22	40	7	25	35	16	30	5	18	27
		22B	230	57	170	147	147	11	17.65	47	12	-	22	40	7	25	35	16	30	5	18	27
750W 1HP	12.5-90 (100~200)	28	255	170	220	216	216	11	24.22	60	15	6	28	45	7	31	40	16	30	5	18	27
	100-200	32	290	185	255	241	225	13	30.22	65	15	4	32	55	10	35	50	16	30	5	18	27
1500W 2HP	3-25 (30~120)	28	265	170	220	216	216	11	24.22	60	15	6	28	45	7	31	40	19	40	6	21.5	35
	30-120 (125~200)	32	300	185	255	241	225	13	30.22	65	15	4	32	55	10	35	50	19	40	6	21.5	35
3~30	32	310	185	255	241	225	13	30.22	65	15	4	32	55	10	35	50	24	50	8	27	45	

備考: 1 軽荷重 / 枠を縮める機種 of 保証範囲はモータのみです。
 2 (赤字を標示された) のは軽荷重 / 枠を縮める機種となります。
 3 B型フランジは枠番18、22Bを使用するととなります。

