

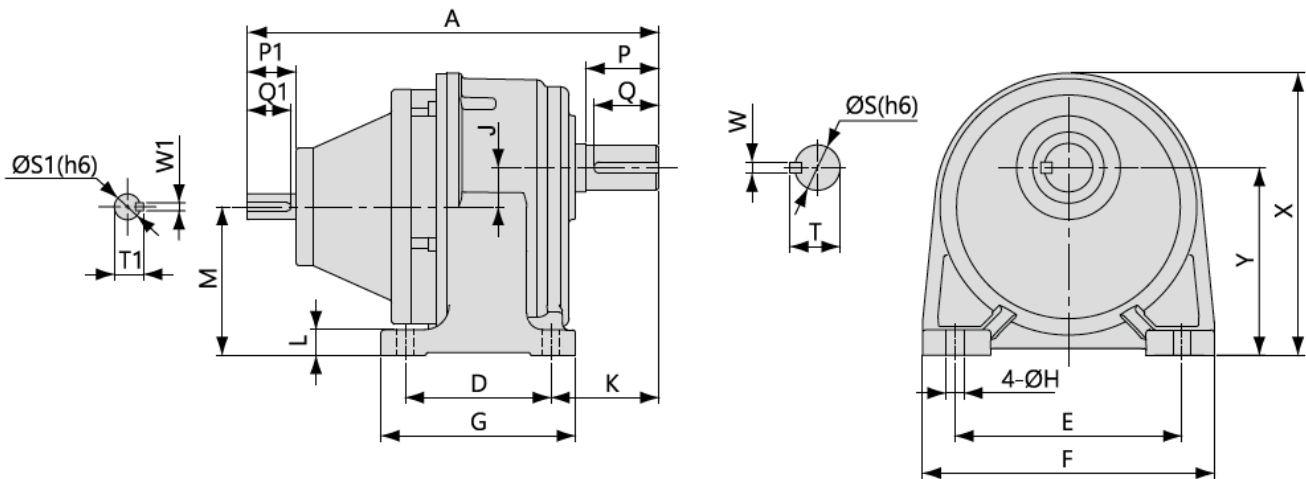
LHD横式二軸型減速機

二軸型減速機規格説明表

LHD 18 - 100 - 20



品名	枠番	出力	減速比
LHD: 横式二軸型減速機	18: 18 枠	100: 100W	3~200
LVD: 縦式二軸型減速機	22: 22 枠	200: 200W	
	22B: 22B 枠	400: 400W	
	28: 28 枠	750: 750W	
	32: 32 枠	1500: 1500W	



寸法表 (mm)

出力 W (HP)	減速比	本体	A	D	E	F	G	H	J	K	L	M	X	Y	出力軸端					入力軸端				
															S	P	W	T	Q	S1	P1	W1	T1	Q1
100W	3-50 (60~200)	18	165	40	110	135	65	9	16	48.6	10	72.5	131	88.5	18	30	5	20	25	14	25	5	16	22
1/8HP	60-200	22	196	65	130	158	90	11	17.65	60	13	79.85	153	97.5	22	40	7	25	35	14	25	5	16	22
200W	3-10 (12.5~90)	18	165	40	110	135	65	9	16	48.6	10	72.5	131	88.5	18	30	5	20	25	14	25	5	16	22
	12.5-90 (100~200)	22	196	65	130	158	90	11	17.65	60	13	79.85	153	97.5	22	40	7	25	35	14	25	5	16	22
1/4HP	100-200	28	210	90	140	180	120	11	24.22	66.5	16	92	174	116	28	45	7	31	40	14	25	5	16	22
	3-10 (12.5~90)	22	230	65	130	158	90	11	17.65	60	13	79.85	153	97.5	22	40	7	25	35	16	30	5	18	27
400W	12.5-90 (100~200)	28	255	90	140	180	120	11	24.22	66.5	16	92	174	116	28	45	7	31	40	16	30	5	18	27
	100-200	32	290	130	170	210	165	13	30.22	70	20	100	198	130	32	55	10	35	50	16	30	5	18	27
750W	3-25 (30~120)	28	265	90	140	180	120	11	24.22	66.5	16	92	174	116	28	45	7	31	40	19	40	6	21.5	35
	30-120 (125~200)	32	300	130	170	210	165	13	30.22	70	20	100	198	130	32	55	10	35	50	19	40	6	21.5	35
1500W	3-30	32	310	130	170	210	165	13	30.22	70	20	100	198	130	32	55	10	35	50	24	50	8	27	45

備考: 1 軽荷重 / 枠を縮める機種 of 保証範囲はモータのみです。
 2 (赤字を標示された) のは軽荷重 / 枠を縮める機種となります。

