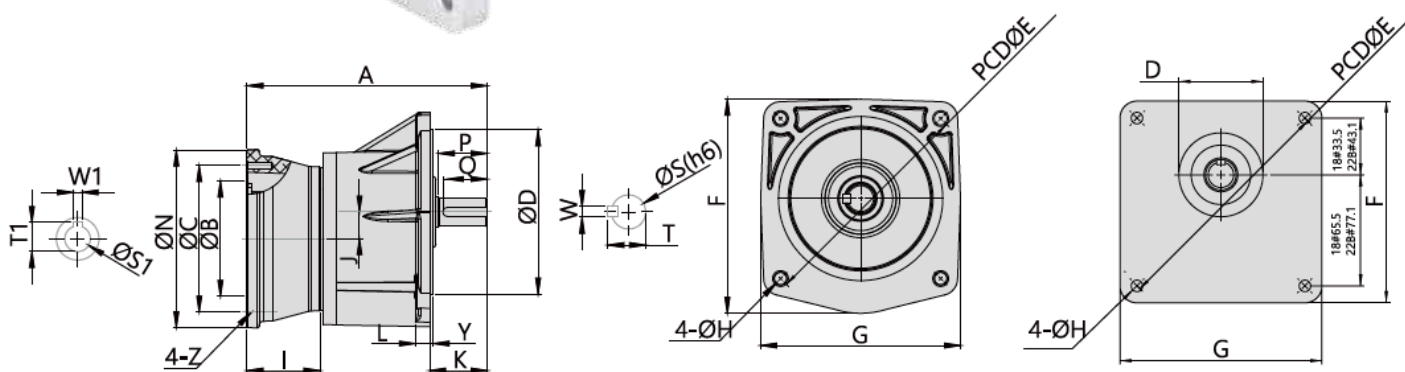


LVM縦式入力フランジ減速機



A型フランジ
(枠番22・28・32・40・50使用)

B型フランジ
(枠番18・22B使用)

寸法表 (mm)

出力 W (HP)	減速比	本体	出力軸寸法															入力軸寸法							
			A	B	C	D	E	F	G	H	I	J	K	L	N	Y	Z	出力軸端 キーウェイ			入力軸 キーウェイ				
			S	P	W	T	Q	S1	W1	T1															
100W 1/8HP	3-50 (60~200)	18	156	110	130	50	140	119	119	9	55	16	40	12	160	-	M8	Ø18	30	5	20	25	Ø11	4	12.8
	60-200	22	186	110	130	148	185	176	164	11	55	17.65	47	12	160	3	M8	Ø22	40	7	25	35	Ø11	4	12.8
		22B	186	110	130	57	170	147	147	11	55	17.65	47	12	160	-	M8	Ø22	40	7	25	35	Ø11	4	12.8
200W 1/4HP	3-10 (12.5~90)	18	156	110	130	50	140	119	119	9	55	16	40	12	160	-	M8	Ø18	30	5	20	25	Ø11	4	12.8
	12.5-90 (100~200)	22	186	110	130	148	185	176	164	11	55	17.65	47	12	160	3	M8	Ø22	40	7	25	35	Ø11	4	12.8
		22B	186	110	130	57	170	147	147	11	55	17.65	47	12	160	-	M8	Ø22	40	7	25	35	Ø11	4	12.8
400W 1/2HP	100-200	28	200	110	130	170	220	216	216	11	55	24.22	60	15	160	6	M8	Ø28	45	7	31	40	Ø11	4	12.8
	3-10 (12.5~90)	22	186	110	130	148	185	176	164	11	55	17.65	47	12	160	3	M8	Ø22	40	7	25	35	Ø14	5	16.3
		22B	186	110	130	57	170	147	147	11	55	17.65	47	12	160	-	M8	Ø22	40	7	25	35	Ø11	4	12.8
750W 1HP	100-200	32	247	110	130	185	255	241	225	13	55	30.22	65	15	160	4	M8	Ø32	55	10	35	50	Ø14	5	16.3
	3-25 (30~120)	28	235	130	165	170	220	216	216	11	82	24.22	60	15	200	6	M10	Ø28	45	7	31	40	Ø19	6	21.8
		30-120 (125~200)	32	271	130	165	185	255	241	225	13	82	30.22	65	15	200	4	M10	Ø32	55	10	35	50	Ø19	6
1500W 2HP	125-200	40	326	130	165	230	310	290	268	15	82	28	85	21	200	5	M10	Ø40	65	10	43	60	Ø19	6	21.8
	3-30	32	271	130	165	185	255	241	225	13	82	30.22	65	15	200	4	M10	Ø32	55	10	35	50	Ø24	8	27.3
		25-100	40	326	130	165	230	310	290	268	15	82	28	85	21	200	5	M10	Ø40	65	10	43	60	Ø24	8
2200W 3HP	3-40	40	336	180	215	230	310	290	268	15	95	28	85	21	250	5	M14	Ø40	65	10	43	60	Ø28	8	31.3
	3700W 5HP	3-10	40	336	180	215	230	310	290	268	15	95	28	85	21	250	5	M14	Ø40	65	10	43	60	Ø28	8

備考: 1 軽荷重 / 枠を縮める機種を保証範囲はモータのみです。
 2 (赤字を標示された) のは軽荷重 / 枠を縮める機種となります。
 3 IECモータの対象としてご対応できます。
 4 B型フランジは枠番18・22Bを使用するととなります。

