

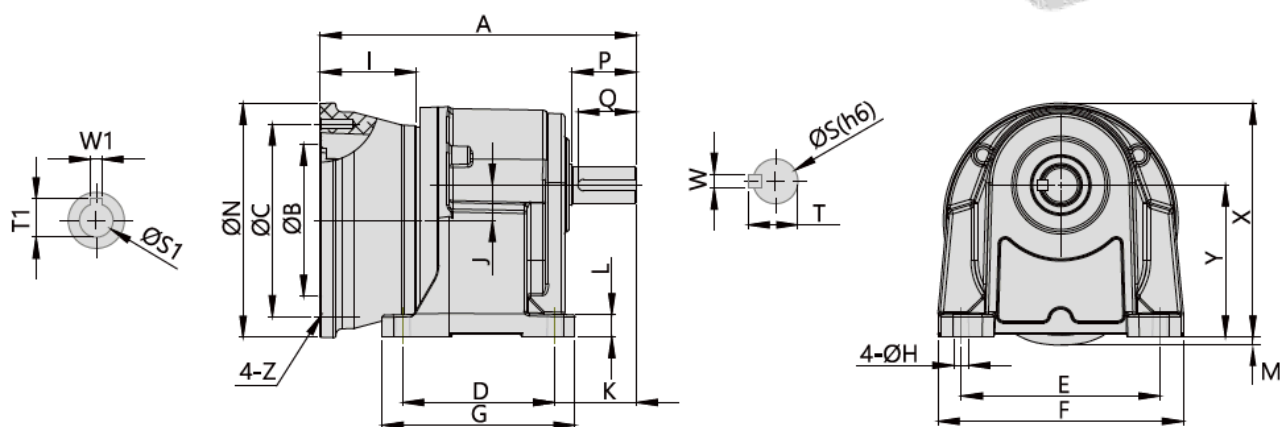
# LHM横式入力フランジ減速機

## 規格説明表

### LHM 18 - 100 - 20



品名	枠番	出力	減速比
LHM: 横式入力フランジ減速機	18: 18 枠	100: 100W	3~200
LVM: 縦式入力フランジ減速機	22: 22 枠	200: 200W	
	22B: 22B 枠	400: 400W	
	28: 28 枠	750: 750W	
	32: 32 枠	1500: 1500W	
	40: 40 枠	2200: 2200W	
		3700: 3700W	



## 寸法表 (mm)

出力 W (HP)	減速比	本体	出力軸寸法															入力軸寸法									
			A	B	C	D	E	F	G	H	I	J	K	L	M	N	X	Y	Z	出力軸端	キーウェイ	入力軸	キーウェイ				
			S	P	W	T	Q	S1	W1	T1																	
100W 1/8HP	3-50 (60~200)	18	156	110	130	40	110	135	65	9	55	16	48.6	10	8	160	131	88.5	M8	Ø18	30	5	20	25	Ø11	4	12.8
	60-200	22	186	110	130	65	130	158	90	11	55	17.65	60	13	1	160	153	97.5	M8	Ø22	40	7	25	35	Ø11	4	12.8
200W 1/4HP	3-10 (12.5~90)	18	156	110	130	40	110	135	65	9	55	16	48.6	10	8	160	131	88.5	M8	Ø18	30	5	20	25	Ø11	4	12.8
	12.5-90 (100~200)	22	186	110	130	65	130	158	90	11	55	17.65	60	13	1	160	153	97.5	M8	Ø22	40	7	25	35	Ø11	4	12.8
400W 1/2HP	100-200	28	200	110	130	90	140	180	120	11	55	24.22	66.5	16	-	160	178	116	M8	Ø28	45	7	31	40	Ø11	4	12.8
	3-10 (12.5~90)	22	186	110	130	65	130	158	90	11	55	17.65	60	13	1	160	153	97.5	M8	Ø22	40	7	25	35	Ø14	5	16.3
750W 1HP	12.5-90 (100~200)	28	200	110	130	90	140	180	120	11	55	24.22	66.5	16	-	160	178	116	M8	Ø28	45	7	31	40	Ø14	5	16.3
	100-200	32	247	110	130	130	170	210	165	13	55	30.22	70	20	-	160	216	130	M8	Ø32	55	10	35	50	Ø14	5	16.3
1500W 2HP	3-25 (30~120)	28	235	130	165	90	140	180	120	11	82	24.22	66.5	16	9	200	178	116	M10	Ø28	45	7	31	40	Ø19	6	21.8
	30-120 (125~200)	32	271	130	165	130	170	210	165	13	82	30.22	70	20	1	200	216	130	M10	Ø32	55	10	35	50	Ø19	6	21.8
2200W 3HP	125-200	40	326	130	165	150	210	265	198	15	82	28	89	22	-	200	250	160	M10	Ø40	65	10	43	60	Ø19	6	21.8
	3-30	32	271	130	165	130	170	210	165	13	82	30.22	70	20	1	200	216	130	M10	Ø32	55	10	35	50	Ø24	8	27.3
3700W 5HP	25-100	40	326	130	165	150	210	265	198	15	82	28	89	22	-	200	250	160	M10	Ø40	65	10	43	60	Ø24	8	27.3
	3-40	40	336	180	215	150	210	265	198	15	98	28	89	22	-	250	250	160	M14	Ø40	65	10	43	60	Ø28	8	31.3
	3-10	40	336	180	215	150	210	265	198	15	98	28	89	22	-	250	250	160	M14	Ø40	65	10	43	60	Ø28	8	31.3

備考: 軽荷重 / 枠を縮める機種種の保証範囲はモータのみです。  
 (赤字を標示された) のは軽荷重 / 枠を縮める機種種となります。  
 IECモータの対象としてご対応できます。

