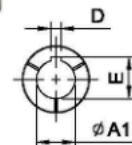
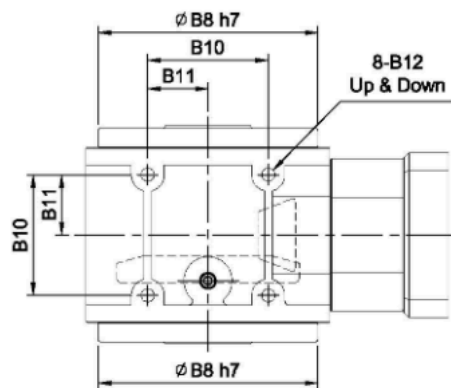
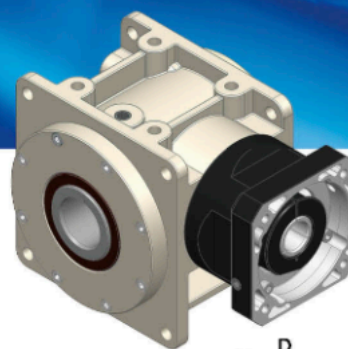


HY-FO series

RATIO : 5.10.15 (單段 1-Stage)

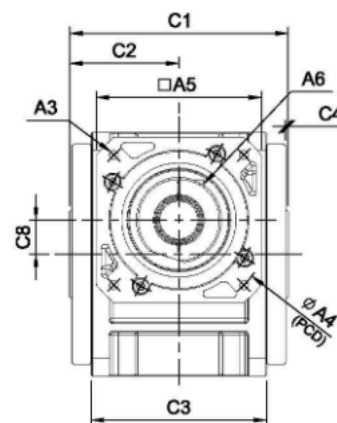
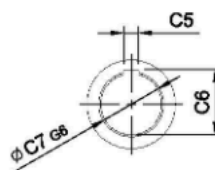
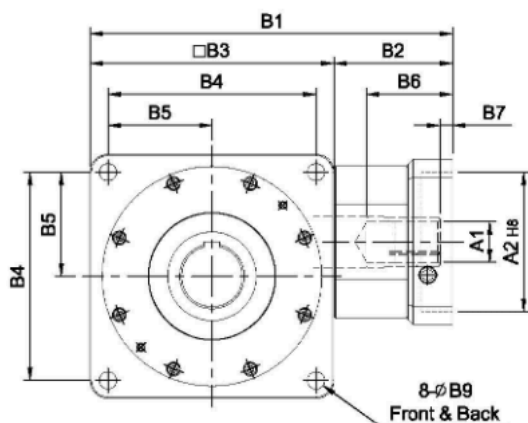
入力法蘭 - 出力中空軸

Input Flange - Hollow Output Shaft



(140#以上)

| $\phi A1$ | D | E |
|-----------|----|------|
| $\phi 32$ | 10 | 35.3 |
| $\phi 35$ | 10 | 38.3 |
| $\phi 38$ | 10 | 41.3 |
| $\phi 42$ | 12 | 45.3 |
| $\phi 48$ | 14 | 51.8 |
| $\phi 55$ | 16 | 59.3 |



unit: mm

| Model Code | 55 | 75 | 90 | 115 | 130 | 140 | 160 | 190 |
|------------|---|--|---|---|--|---|--|--|
| | A | A1: 8 · 11 A2: 30 · 40 · 50 A3: M3 · M4 · M5 A4: 46 · 60 · 63 A5: 46 · 55 A6: M3 x P.05 | A1: 14 A2: 50 · 60 · 70 A3: M4 · M5 · M6 A4: 70 · 75 · 90 A5: 64 · 70 · 80 A6: M5 x P0.8 | A1: 14 · 19 · 24 A2: 50 · 70 · 80 · 95 A3: M5 · M6 A4: 70 · 90 · 100 · 115 A5: 80 · 92 · 110 A6: M5 x P0.8 | A1: 19 · 22 · 24 A2: 70 · 80 · 95 · 110 A3: M5 · M6 · M8 A4: 90 · 100 · 115 · 145 A5: 92 · 110 · 130 A6: M6 x P1.0 | A1: 24 · 28 · 32 A2: 95 · 110 · 130 A3: M6 · M8 · M10 A4: 115 · 145 · 165 A5: 122 · 130 · 150 A6: M8 x P1.25 | A1: 32 · 35 A2: 110 · 130 · 180 A3: M8 · M10 · M12 A4: 145 · 165 · 200 A5: 146 · 150 · 190 A6: M10 x P1.5 | A1: 35 · 38 A2: 110 · 130 · 180 A3: M8 · M10 · M12 A4: 145 · 165 · 200 A5: 146 · 150 · 190 A6: M10 x P1.5 |
| B | B1: 135 B2: 45 B3: 90 B4: 78 B5: 39 B6: 28 B7: 5 B8: 84 B9: 6.8 B10: 44 B11: 22 B12: M6 x P1.0 | B1: 172 B2: 57 B3: 115 B4: 98 B5: 49 B6: 38 B7: 6 B8: 103 B9: 9 B10: 54 B11: 27 B12: M8 x P1.25 | B1: 202 · 221 B2: 62 · 81 B3: 140 B4: 118 B5: 59 B6: 49 · 68.5 B7: 9 · 23.5 B8: 128 B9: 11 B10: 66 B11: 33 B12: M10 x P1.5 | B1: 241 B2: 71 B3: 170 B4: 144 B5: 72 B6: 58 B7: 8 B8: 148 B9: 11 B10: 80 B11: 40 B12: M12 x P1.75 | B1: 286 B2: 94 B3: 192 B4: 164 B5: 82 B6: 69.5 B7: 10 B8: 173 B9: 13.5 B10: 95 B11: 47.5 B12: M12 x P1.75 | B1: 333 B2: 118 B3: 215 B4: 182 B5: 91 B6: 81.5 B7: 10 B8: 200 B9: 15 B10: 104 B11: 52 B12: M14 x P2.0 | B1: 358 B2: 118 B3: 240 B4: 206 B5: 103 B6: 81.5 B7: 10 B8: 227 B9: 17.5 B10: 120 B11: 60 B12: M16 x P2.0 | B1: 417 · 419 B2: 153 · 155 B3: 264 B4: 224 B5: 112 B6: 114.5 · 116.5 B7: 11.5 · 13.5 B8: 254 B9: 17.5 B10: 140 B11: 70 B12: M16 x P2.0 |
| C | C1: 88 C2: 44 C3: 60 C4: 2 C5: 6 C6: 22.8 C7: 20 C8: 9 | C1: 108 C2: 54 C3: 80 C4: 2 C5: 7 C6: 28.3 C7: 25 C8: 14 | C1: 132 C2: 66 C3: 100 C4: 2 C5: 8 C6: 33.3 C7: 30 C8: 18 | C1: 156 C2: 78 C3: 120 C4: 2 C5: 10 C6: 43.3 C7: 40 C8: 23 | C1: 172 C2: 86 C3: 138 C4: 2 C5: 12 C6: 51.3 C7: 48 C8: 27 | C1: 187 C2: 93.5 C3: 146 C4: 2 C5: 14 C6: 58.8 C7: 55 C8: 32 | C1: 212 C2: 106 C3: 166 C4: 2 C5: 14 C6: 63.8 C7: 60 C8: 38 | C1: 242 C2: 121 C3: 196 C4: 2 C5: 18 C6: 74.3 C7: 70 C8: 42 |
| Weight | 3.0 | 4.6 | 8.3 | 12.3 | 18.2 | 26.6 | 37.6 | 59.5 |